

中华人民共和国行业标准

甲型平焊法兰

JB/T 4701—2000

代替 JB 4701—1992

A-type socket-weld flange

1 范围

本标准规定了钢制压力容器用甲型平焊法兰的结构型式与系列尺寸。

本标准适用于公称压力为 0.25 ~ 1.6 MPa、工作温度高于 -20 ~ 300℃ 的钢制压力容器甲型平焊法兰。

2 引用标准

下列标准所包含的条文，通过在本标准中引用而构成为本标准的条文。本标准出版时，所示版本均为有效。所有标准都会被修订，使用本标准的各方应探讨使用下列标准最新版本的可能性。

JB/T 4700—2000 压力容器法兰分类与技术条件

JB/T 4704—2000 非金属软垫片

JB/T 4707—2000 等长双头螺柱

3 结构型式与尺寸

各类密封面的甲型平焊法兰的结构型式及系列尺寸应符合图 1 ~ 图 4 和表 1 的规定，法兰及衬环的质量列于表 2。

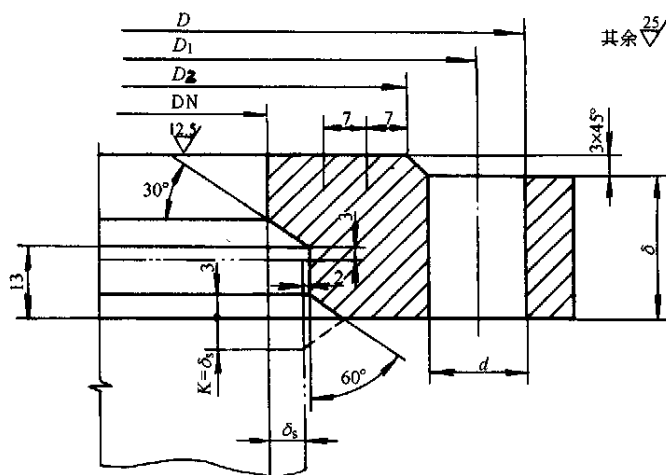


图 1 平密封面

其余 $\nabla 2.5$

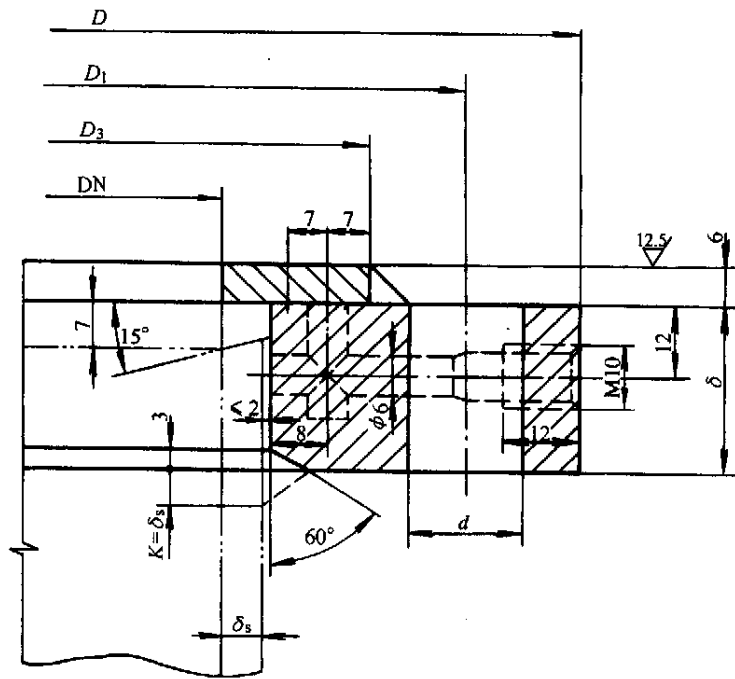


图 3 衬环平密封面

表 1

公称直径 DN, mm	法 兰, mm							螺 柱	
	D	D_1	D_2	D_3	D_4	δ	d	规格	数量
PN = 0.25 MPa									
700	815	780	750	740	737	36	18	M16	28
800	915	880	850	840	837	36	18	M16	32
900	1015	980	950	940	937	40	18	M16	36
1000	1130	1090	1055	1045	1042	40	23	M20	32
1100	1230	1190	1155	1141	1138	40	23	M20	32
1200	1330	1290	1255	1241	1238	44	23	M20	36
1300	1430	1390	1355	1341	1338	46	23	M20	40
1400	1530	1490	1455	1441	1438	46	23	M20	40
1500	1630	1590	1555	1541	1538	48	23	M20	44
1600	1730	1690	1655	1641	1638	50	23	M20	48
1700	1830	1790	1755	1741	1738	52	23	M20	52
1800	1930	1890	1855	1841	1838	56	23	M20	52
1900	2030	1990	1955	1941	1938	56	23	M20	56
2000	2130	2090	2055	2041	2038	60	23	M20	60
PN = 0.60 MPa									
450	565	530	500	490	487	30	18	M16	20
500	615	580	550	540	537	30	18	M16	20
550	665	630	600	590	587	32	18	M16	24
600	715	680	650	640	637	32	18	M16	24
650	765	730	700	690	687	36	18	M16	28
700	830	790	755	745	742	36	23	M20	24
800	930	890	855	845	842	40	23	M20	24
900	1030	990	955	945	942	44	23	M20	32
1000	1130	1090	1055	1045	1042	48	23	M20	36
1100	1230	1190	1155	1141	1138	55	23	M20	44
1200	1300	1290	1255	1241	1238	60	23	M20	52
PN = 1.0 MPa									
300	415	380	350	340	337	26	18	M16	16
350	465	430	400	390	387	26	18	M16	16
400	515	480	450	440	437	30	18	M16	20
450	565	530	500	490	487	34	18	M16	24
500	630	590	555	545	542	34	23	M20	20
550	680	640	605	595	592	38	23	M20	24

表 1 (完)

公称直径 DN, mm	法 兰, mm							螺 柱	
	D	D_1	D_2	D_3	D_4	δ	d	规格	数量
600	730	690	655	645	642	40	23	M20	24
650	780	740	705	695	692	44	23	M20	28
700	830	790	755	745	742	46	23	M20	32
800	930	890	855	845	842	54	23	M20	40
900	1030	990	955	945	942	60	23	M20	48
PN = 1.6 MPa									
300	430	390	355	345	342	30	23	M20	16
350	480	440	405	395	392	32	23	M20	16
400	530	490	455	445	442	36	23	M20	20
450	580	540	505	495	492	40	23	M20	24
500	630	590	555	545	542	44	23	M20	28
550	680	640	605	595	592	50	23	M20	36
600	730	690	655	645	642	54	23	M20	40
650	780	740	705	695	692	58	23	M20	44

表 2

公称直径 DN, mm	法兰质量, kg			衬环质量, kg		
	平 面	凸 面	凹 面	平 环	凸 环	凹 环
PN = 0.25 MPa						
700	37.1	39.0	37.6	2.1	4.6	3.2
800	44.3	46.5	44.9	2.4	5.3	3.6
900	52.0	54.6	52.7	2.7	5.9	4.1
1000	65.1	68.3	65.9	3.4	7.3	4.9
1100	71.5	74.7	72.7	3.4	7.7	5.7
1200	85.3	88.7	86.6	3.7	8.4	6.2
1300	96.1	99.8	97.5	4.0	9.0	6.8
1400	103.4	107.4	104.9	4.3	9.7	7.3
1500	115.2	119.4	116.8	4.6	10.4	7.8
1600	127.5	132.0	129.2	4.9	11.1	8.3
1700	140.4	145.2	142.2	5.2	11.8	8.8
1800	160.2	165.3	162.1	5.5	12.5	9.3
1900	168.6	174.0	170.6	5.8	13.2	9.8
2000	189.7	195.4	191.8	6.1	13.8	10.3
PN = 0.6 MPa						
450	20.64	21.92	21.00	1.4	3.0	2.1

表 2 (完)

公称直径 DN, mm	法兰质量, kg			衬环质量, kg		
	平 面	凸 面	凹 面	平 环	凸 环	凹 环
500	22.7	24.2	23.2	1.5	3.3	2.3
550	26.4	27.9	26.8	1.7	3.7	2.6
600	28.6	30.3	29.1	1.8	4.0	2.8
650	34.5	36.4	35.0	2.0	4.3	3.0
700	42.0	44.3	42.6	2.4	5.2	3.5
800	47.8	50.3	48.4	2.7	5.9	4.0
900	64.6	67.5	65.3	3.0	6.6	4.5
1000	77.7	80.9	78.5	3.4	7.3	4.9
1100	96.7	99.9	97.9	3.4	7.7	5.7
1200	113.9	117.4	115.2	3.7	8.4	6.2
PN = 1.0 MPa						
300	12.5	13.4	12.8	0.9	2.1	1.5
350	14.4	15.4	14.7	1.2	2.4	1.7
400	18.5	19.7	18.8	1.2	2.7	1.9
450	23.2	24.5	23.5	1.4	3.0	2.1
500	29.1	30.7	29.5	1.7	3.7	2.5
550	35.2	37.0	35.7	1.9	4.1	2.8
600	40.3	42.2	40.8	2.1	4.4	3.0
650	47.4	49.5	47.0	2.2	4.8	3.2
700	52.8	55.0	53.3	2.4	5.2	3.5
800	69.5	72.1	70.2	2.7	5.9	4.0
900	84.3	87.1	85.0	3.0	6.6	4.4
PN = 1.6 MPa						
300	16.4	17.4	16.6	1.1	2.3	1.6
350	20.0	21.2	20.3	1.2	2.7	1.8
400	25.1	26.4	25.4	1.4	3.0	2.1
450	30.7	32.1	31.0	1.6	3.4	2.3
500	36.8	38.4	37.2	1.7	3.7	2.5
550	44.0	45.7	44.4	1.9	4.2	2.8
600	52.2	54.2	52.7	2.1	4.4	3.0
650	60.2	62.3	60.7	2.2	4.8	3.2
注: 衬环法兰中法兰本体的质量可近似取平面法兰的质量。						

4 选用规定

4.1 法兰及相匹配的垫片、螺柱、螺母的材料、最大允许工作压力、技术条件及其标记按 JB/T 4700 的规定。

4.2 法兰用非金属软垫片应符合 JB/T 4704 的规定。

4.3 法兰用等长双头螺柱应符合 JB/T 4707 的规定。
