

中华人民共和国行业标准



HG/T 21516—2005

代替 HG 21516—1995

回转盖板式平焊法兰人孔

2005-07-10 发布

2006-01-01 实施

中华人民共和国国家发展和改革委员会 发布

中华人民共和国行业标准

回转盖板式平焊法兰人孔

HG/T 21516—2005

主编单位：中国天辰化学工程公司

批准部门：中华人民共和国国家发展和改革委员会

实施日期：2006年1月1日

目 次

1	范围	(41)
2	引用标准	(42)
3	型式、基本参数和尺寸	(43)
4	技术要求	(46)
5	标记示例	(47)

1 范 围

本标准规定了碳素钢和不锈钢制回转盖板式平焊法兰人孔的型式、基本参数、尺寸、技术要求和有关使用规定。

本标准适用于公称压力 PN 小于或等于 0.6MPa、工作温度及其相应的最高无冲击工作压力根据材料类别限定在表 3-2 规定范围内的回转盖板式平焊法兰人孔。

2 引用标准

- GB/T 91—2000 开口销
- GB/T 95—2002 平垫圈 C级
- HG 20593—1997 板式平焊钢制管法兰(欧洲体系)
- HG 20601—1997 钢制管法兰盖(欧洲体系)
- HG 20606—1997 钢制管法兰用非金属平垫片(欧洲体系)
- HG 20607—1997 钢制管法兰用聚四氟乙烯包覆垫片(欧洲体系)
- HG 20613—1997 钢制管法兰用紧固件(欧洲体系)
- HG/T 21514—2005 钢制人孔和手孔的类型与技术条件

3 型式、基本参数和尺寸

人孔的型式、基本参数和尺寸见图 3 及表 3-1~表 3-3 的规定。

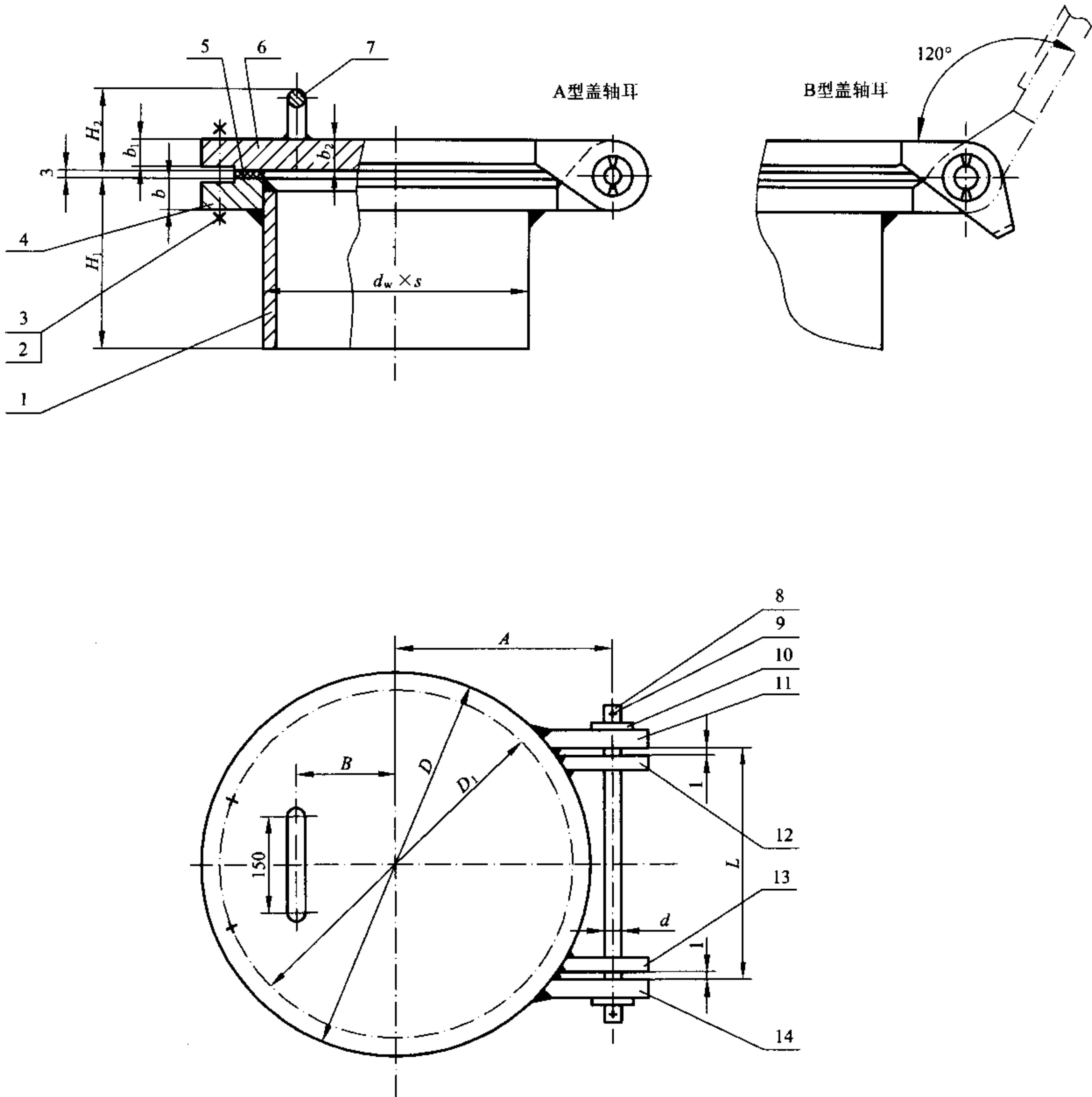


图 3 人孔的型式

表 3-1 明 细 表

件 号	标准编号	名 称	数 量	材 料						
				类别代号						
				I	II	VII	VIII	IX	X	XI
1		筒 节	1	Q235-B	20R	00Cr19Ni10	0Cr18Ni9	0Cr18Ni10Ti	00Cr17Ni14Mo2	0Cr17Ni12Mo2
2	HG 20613	六角头螺栓	见尺寸表	8.8 级						
		等长双头螺栓		8.8 级	35CrMoA	8.8 级				
3		螺 母	见尺寸表	8 级	30CrMo	8 级				
4	HG 20593	法 兰	1	Q235-B	20R	00Cr19Ni10	0Cr18Ni9	0Cr18Ni10Ti	00Cr17Ni14Mo2	0Cr17Ni12Mo2
5	HG 20606	垫 片	1	非金属平垫						
	HG 20607			聚四氟乙烯包覆垫						
6	HG 20601	法 兰 盖	1	Q235-B	20R	00Cr19Ni10	0Cr18Ni9	0Cr18Ni10Ti	00Cr17Ni14Mo2	0Cr17Ni12Mo2
7		把 手	1	Q235-A·F						
8		轴 销	1	Q235-A·F						
9	GB/T 91	销	2	Q215						
10	GB/T 95	垫 圈	2	100HV						
11		盖轴耳(1) ^A _B	1	Q235-A·F						
12		法 兰 轴 耳(1)	1	Q235-A·F						
13		法 兰 轴 耳(2)	1	Q235-A·F						
14		盖轴耳(2) ^A _B	1	Q235-A·F						

注:螺栓(柱)与螺母材料匹配如下:8.8级螺栓(柱)配用8级螺母;35CrMoA螺栓配用30CrMo螺母。

表 3-2 工作温度下的最高无冲击工作压力表

公称压力 PN (MPa)	材料类别	工作温度(°C)							
		>-20~<0	0	20	100	150	200	250	300
		最高无冲击工作压力(MPa)							
0.6	I		0.6	0.6	0.6	0.54	0.48	0.42	0.36
	II	0.6	0.6	0.6	0.6	0.54	0.48	0.42	0.36
	VII	0.54	0.54	0.54	0.48	0.43	0.39	0.37	
	VIII	0.56	0.56	0.56	0.51	0.46	0.42	0.39	
	IX	0.59	0.59	0.59	0.55	0.52	0.49	0.47	
	X	0.58	0.58	0.58	0.53	0.48	0.45	0.42	
	XI	0.6	0.6	0.6	0.56	0.51	0.47	0.45	

- 注:1 表中的工作温度和最高无冲击工作压力仅适用于不包括螺栓(柱)和垫片在内的人孔各受压零件。螺栓(柱)和垫片的压力、温度使用范围应按相应紧固件和垫片标准确定。
- 2 中间温度的最高无冲击工作压力,可按本表的压力值用内插法确定。

表 3-3 尺寸表

(mm)

密封面型式	公称压力 PN (MPa)	公称直径 DN	$d_w \times s$	D	D_1	A	B	L	b	b_1	b_2	H_1	H_2	d	螺	螺	螺	螺	质量(kg)		
															栓	母	栓	柱	母	柱	总
															数量	直径 × 长度	数量	直径 × 长度	质量	不锈钢	
突面 (RF型)	0.6	(400)	426×6	540	495	300	125	200	28	22	24	210	104	20	16	M20×90	16	32	M20×110	80.5	—
			426×5																	78.7	69.9
		450	480×6	595	550	330	150	200	30	22	24	220	104	20	16	M20×90	16	32	M20×115	95.7	—
			480×5																	93.5	84.4
		500	530×6	645	600	355	175	250	32	24	26	230	106	20	20	M20×100	20	40	M20×115	117	—
			530×5																	114	104
		600	630×6	755	705	410	225	300	36	28	30	240	110	20	20	M24×110	20	40	M24×135	174	—
			630×6																	174	159

- 注:1 表中各公称直径规格的 $d_w \times s$ 尺寸和质量(kg)栏:上行适用于 I~II类碳素钢材料的人孔,下行适用于 VII~XI类不锈钢材料的人孔。
- 2 人孔高度 H_1 系根据容器的直径不小于人孔公称直径的两倍而定;如有特殊要求,允许改变,但需注明改变后的 H_1 尺寸,并修正人孔质量。
- 3 表中带括号的公称直径尽量不采用。

4 技术要求

人孔的技术要求应符合 HG/T 21514 中第 4 章“技术条件”的规定。

5 标记示例

按照 HG/T 21514 中 5.0.1 的规定,公称压力 $PN0.6$ 、公称直径 $DN450$ 、 $H_1 = 220$ 、A 型盖轴耳、I 类材料、其中采用六角头螺栓、非金属平垫(不带内包边的 XB350 石棉橡胶板)的回转盖板式平焊法兰人孔,其标记符号为:

人孔 I b-8.8(NM-XB350)A 450-0.6 HG/T 21516—2005

$H_1 = 250$ (非标准尺寸)的上例人孔,其标记符号为:

人孔 I b-8.8(NM-XB350)A 450-0.6 $H_1 = 250$ HG/T 21516—2005