



中华人民共和国国家标准

GB/T 29465—2012

浮头式热交换器用外头盖侧法兰

Shell flange-rear head end of floating heat exchangers

2012-12-31 发布

2013-07-01 实施



中华人民共和国国家质量监督检验检疫总局 发布
中国国家标准化管理委员会

前 言

本标准按照 GB/T 1.1—2009 给出的规则起草。

本标准由全国锅炉压力容器标准化技术委员会(SAC/TC 262)提出并归口。

本标准起草单位:甘肃蓝科石化高新装备股份有限公司、上海蓝滨石化设备有限责任公司。

本标准主要起草人:张延丰、邹建东。

浮头式热交换器用外头盖侧法兰

1 范围

本标准规定了浮头式热交换器(含换热器和冷凝器)用外头盖侧法兰(以下简称“侧法兰”)的结构型式与系列尺寸。

本标准适用于公称压力为 0.6 MPa~6.4 MPa、工作温度-40℃~450℃。

本标准适用腐蚀裕量不大于 3 mm。

2 规范性引用文件

下列文件对于本文件的应用是必不可少的。凡是注日期的引用文件,仅注日期的版本适用于本文件。凡是不注日期的引用文件,其最新版本(包括所有的修改单)适用于本文件。

JB/T 4700 压力容器法兰分类与技术条件

JB/T 4704 非金属软垫片

JB/T 4705 缠绕垫片

JB/T 4706 金属包垫片

JB/T 4707 等长双头螺柱

3 代号与标记

3.1 代号

3.1.1 侧法兰类型代号应符合表 1 的规定。

3.1.2 密封面型式代号应符合表 2 的规定。

表 1

侧法兰类型	名称及代号
一般法兰	侧法兰
衬环法兰	侧法兰 C

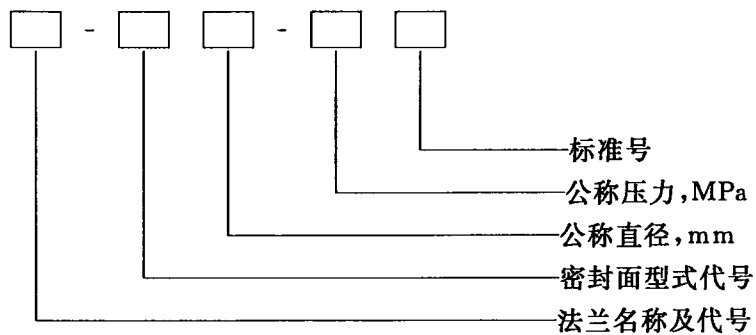
注:法兰衬环材料由设计者确定。衬环材料应用括号标注在法兰材料后或图样明细表备注栏中。如:16 Mn(环 S30408)。

表 2

侧法兰密封面型式	代 号
平密封面	RF
凸密封面	M
榫密封面	T

3.2 标记

侧法兰标记由五部分组成,如下图所示:



示例:

公称压力 1.6 MPa, 公称直径 800 mm 的衬环榫密封面外头盖侧法兰标记为:

侧法兰 C-T800-1.6 GB/T 29465—2012

4 结构型式与尺寸

侧法兰的结构型式及系列尺寸应符合图 1~图 6 和表 3 的规定, 法兰及衬环的质量见表 4。

5 选用规定

- 5.1 侧法兰及相匹配的垫片、螺柱、螺母的材料、最大允许工作压力、技术条件按 JB/T 4700 的规定。
- 5.2 侧法兰及相匹配的垫片、螺柱、螺母的材料最高及最低允许工作温度按 JB/T 4700 的规定。
- 5.3 侧法兰用非金属软垫片、缠绕垫片、金属包垫片应分别符合 JB/T 4704、JB/T 4705、JB/T 4706 的规定。
- 5.4 侧法兰用等长双头螺柱应符合 JB/T 4707 的规定。
- 5.5 当与侧法兰连接的对接圆筒厚度小于表 3 的最小对接圆筒厚度 δ_0 时, 应按表 3 要求, 调整法兰总高度 H , 并连同法兰厚度在法兰标记中注明。

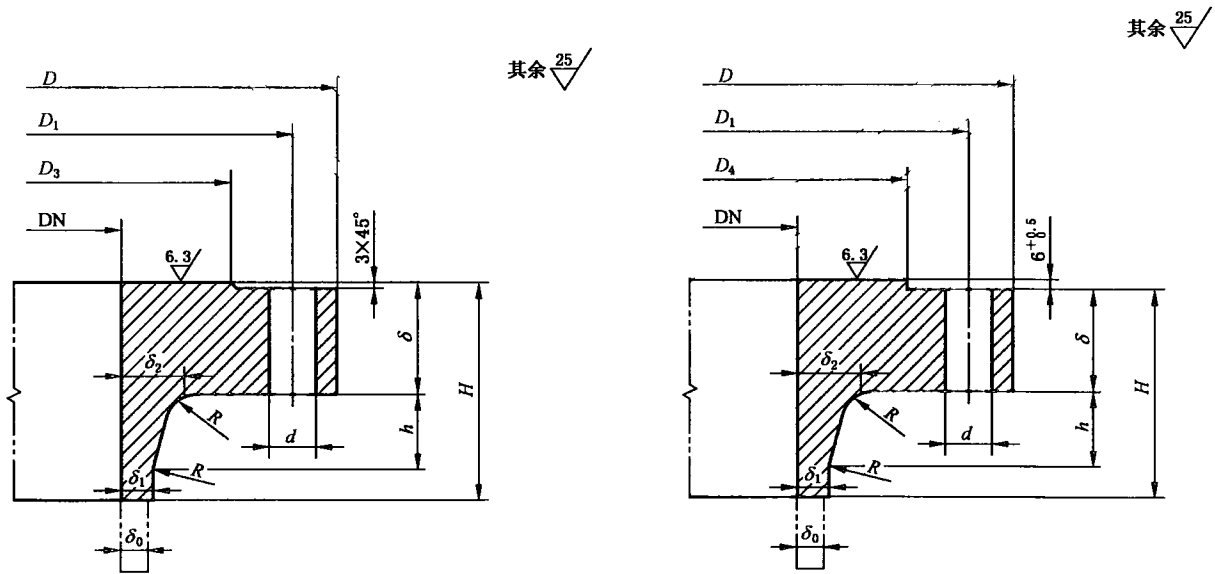


图 1 平密封面(RF)

图 2 凸密封面(M)

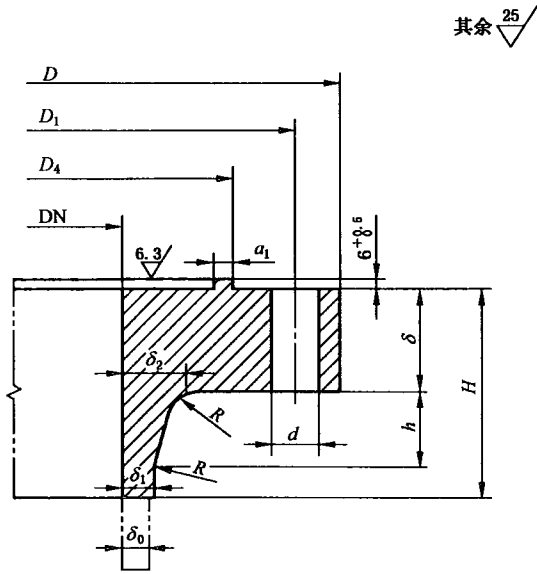


图3 棒密封面(T)

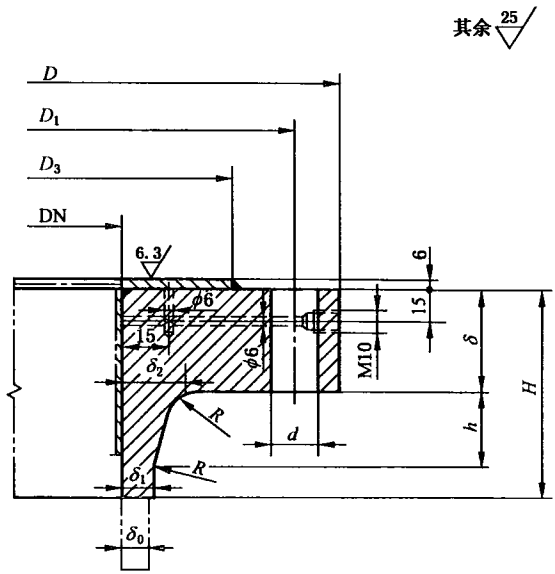


图4 衬环平密封面(C-RF)

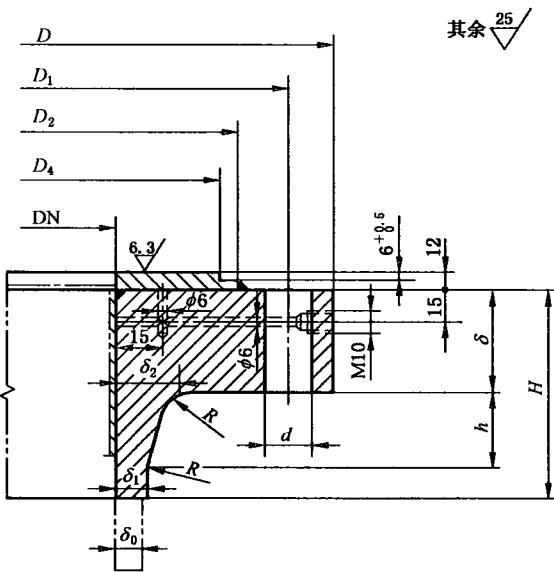


图5 衬环凸密封面(C-M)

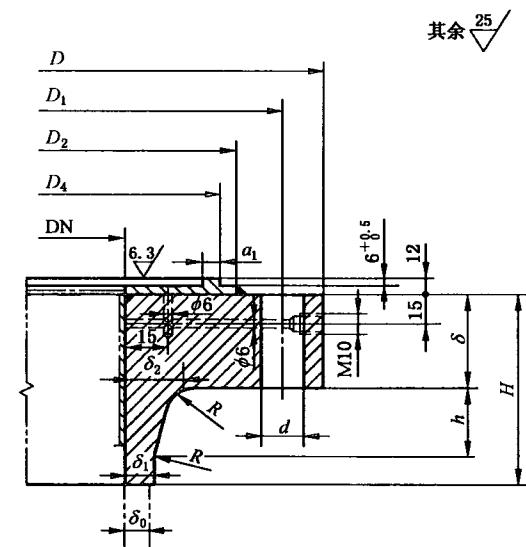


图6 衬环棒密封面(C-T)

表 3

公称直径 DN/mm	法兰尺寸/mm													螺柱		对接圆筒
	D	D_1	D_2	D_3	D_4	δ	H	h	a_1	δ_1	δ_2	R	d	规格	数量	最小厚度 δ_0 /mm
PN=0.6 MPa																
1 200	1 460	1 415	1 376	1 356	1 353	66	126	36	18	16	28	12	27	M24	40	12
1 300	1 560	1 515	1 476	1 456	1 453	70	130	36	18	16	28	12	27	M24	44	12

表 3 (续)

公称直径 DN/mm	法兰尺寸/mm													螺柱		对接圆筒
	D	D ₁	D ₂	D ₃	D ₄	δ	H	h	a ₁	δ ₁	δ ₂	R	d	规格	数量	最小厚度 δ ₀ /mm
PN=0.6 MPa																
1 400	1 660	1 615	1 576	1 556	1 553	78	138	36	18	16	28	12	27	M24	48	12
1 500	1 760	1 715	1 676	1 656	1 653	84	146	36	18	16	28	12	27	M24	52	12
1 600	1 860	1 815	1 776	1 756	1 753	86	156	42	18	16	30	12	27	M24	52	14
1 700	1 960	1 915	1 876	1 856	1 853	94	164	42	18	16	30	12	27	M24	52	14
1 800	2 060	2 015	1 976	1 956	1 953	96	172	48	18	16	32	12	27	M24	56	14
1 900	2 160	2 115	2 076	2 056	2 053	104	180	48	18	16	32	12	27	M24	60	14
PN=1.0 MPa																
300	540	500	465	455	452	36	82	30	14	12	22	12	23	M20	20	8
400	640	600	565	555	552	40	86	30	14	12	22	12	23	M20	24	8
500	740	700	665	655	652	46	92	30	14	12	22	12	23	M20	28	8
600	840	800	765	755	752	52	98	30	14	12	22	12	23	M20	32	8
700	940	900	865	855	852	52	110	42	14	12	26	12	23	M20	32	8
800	1 040	1 000	965	955	952	62	124	42	14	12	26	12	23	M20	36	10
900	1 140	1 100	1 065	1 055	1 052	72	134	42	16	12	26	12	23	M20	40	10
1 000	1 260	1 215	1 176	1 156	1 153	74	142	48	18	14	30	12	27	M24	32	10
1 100	1 360	1 315	1 276	1 256	1 253	82	154	48	18	14	30	12	27	M24	36	12
1 200	1 460	1 415	1 376	1 356	1 353	84	160	48	18	16	32	12	27	M24	40	14
1 300	1 560	1 515	1 476	1 456	1 453	88	170	54	18	16	34	12	27	M24	44	14
1 400	1 660	1 615	1 576	1 556	1 553	92	180	60	18	16	36	12	27	M24	48	14
1 500	1 760	1 715	1 676	1 656	1 653	96	190	66	18	16	38	12	27	M24	52	14
1 600	1 870	1 815	1 776	1 756	1 753	98	198	72	18	16	40	12	30	M27	56	14
1 700	1 970	1 915	1 876	1 856	1 853	102	208	78	18	16	42	12	30	M27	56	14
1 800	2 095	2 040	1 998	1 978	1 973	110	220	78	18	18	44	15	30	M27	56	16
1 900	2 195	2 140	2 098	2 078	2 075	114	230	84	18	18	46	15	30	M27	60	16
PN=1.6 MPa																
300	540	500	465	455	452	32	85	36	14	12	24	12	23	M20	20	8
400	640	600	565	555	552	40	92	36	14	12	24	12	23	M20	24	8
500	740	700	665	655	652	54	106	36	14	12	24	12	23	M20	28	8
600	860	815	776	766	763	64	126	42	18	12	26	12	27	M24	24	10
700	960	915	876	866	863	66	134	48	18	14	30	12	27	M24	24	10
800	1 060	1 015	976	966	963	64	142	54	18	16	34	12	27	M24	28	12

表 3 (续)

公称直径 DN/mm	法兰尺寸/mm													螺柱		对接圆筒
	D	D ₁	D ₂	D ₃	D ₄	δ	H	h	a ₁	δ ₁	δ ₂	R	d	规格	数量	最小厚度 δ ₀ /mm
PN=1.6 MPa																
900	1 160	1 115	1 076	1 066	1 063	76	154	54	18	16	34	12	27	M24	32	12
1 000	1 260	1 215	1 176	1 156	1 153	84	168	60	18	16	40	12	27	M24	36	12
1 100	1 360	1 315	1 276	1 256	1 253	82	182	72	18	16	40	12	27	M24	40	14
1 200	1 460	1 415	1 376	1 356	1 353	84	196	84	18	16	44	12	27	M24	44	14
1 300	1 560	1 515	1 476	1 456	1 453	94	206	84	18	16	44	12	27	M24	52	14
1 400	1 695	1 640	1 598	1 578	1 575	96	220	96	18	18	50	15	30	M27	48	14
1 500	1 795	1 740	1 698	1 678	1 675	104	232	96	18	18	50	15	30	M27	52	16
1 600	1 895	1 840	1 798	1 778	1 775	104	232	96	18	20	50	15	30	M27	56	16
1 700	1 995	1 940	1 898	1 878	1 875	112	244	96	18	22	50	15	30	M27	64	18
1 800	2 115	2 055	2 010	1 990	1 987	117	249	96	23	22	54	15	33	M30	56	18
1 900	2 215	2 155	2 110	2 090	2 087	130	266	96	23	22	54	15	33	M30	64	20
PN=2.5 MPa																
300	540	500	465	455	452	38	108	54	14	12	30	12	23	M20	20	8
400	660	615	576	566	563	46	116	54	18	12	30	12	27	M24	20	8
500	760	715	676	666	663	46	138	72	18	16	40	12	27	M24	24	10
600	860	815	776	766	763	52	144	72	18	16	40	12	27	M24	28	10
700	960	915	876	866	863	60	152	72	18	16	40	12	27	M24	32	10
800	1 095	1 040	998	988	985	80	176	72	18	16	40	15	30	M27	32	12
900	1 195	1 140	1 098	1 088	1 085	78	180	78	18	18	44	15	30	M27	36	12
1 000	1 295	1 240	1 198	1 178	1 175	86	192	78	18	20	46	15	30	M27	40	14
1 100	1 395	1 340	1 298	1 278	1 275	102	208	78	18	20	46	15	30	M27	48	14
1 200	1 495	1 440	1 398	1 378	1 375	118	224	78	18	20	46	15	30	M27	56	14
1 300	1 595	1 540	1 498	1 478	1 475	124	240	84	18	20	48	15	30	M27	60	16
1 400	1 715	1 655	1 610	1 590	1 587	128	250	90	23	22	52	15	33	M30	60	16
1 500	1 815	1 755	1 710	1 690	1 687	135	267	96	23	22	54	15	33	M30	64	18
1 600	1 950	1 880	1 829	1 809	1 806	136	284	108	23	24	60	18	39	M36	52	20
1 700	2 050	1 980	1 929	1 909	1 906	143	297	114	23	24	62	18	39	M36	56	20
1 800	2 150	2 080	2 029	2 009	2 006	145	303	114	23	26	64	18	39	M36	64	22
1 900	2 250	2 180	2 129	2 109	2 106	160	322	114	23	26	64	18	39	M36	68	24

表 3 (续)

公称直径 DN/mm	法兰尺寸/mm													螺柱		对接圆筒
	D	D ₁	D ₂	D ₃	D ₄	δ	H	h	a ₁	δ ₁	δ ₂	R	d	规格	数量	最小厚度 δ ₀ /mm
PN=4.0 MPa																
300	560	515	476	466	463	50	142	72	18	16	40	12	27	M24	20	10
400	660	615	576	566	563	54	148	72	18	16	40	12	27	M24	24	12
500	760	715	676	666	663	60	156	72	18	16	40	12	27	M24	32	12
600	895	840	798	788	785	80	176	72	18	16	40	15	30	M27	32	12
700	995	940	898	888	885	84	190	78	18	18	44	15	30	M27	40	14
800	1 115	1 055	1 010	1 000	997	104	214	78	23	20	46	15	33	M30	40	16
900	1 215	1 155	1 110	1 100	1 097	106	226	90	23	20	50	15	33	M30	48	16
1 000	1 350	1 280	1 229	1 209	1 206	128	254	90	23	22	52	18	39	M36	40	18
1 100	1 450	1 380	1 329	1 309	1 306	130	266	96	23	24	56	18	39	M36	44	20
1 200	1 550	1 480	1 429	1 409	1 406	132	278	102	23	26	60	18	39	M36	52	22
1 300	1 650	1 580	1 529	1 509	1 506	150	296	102	23	26	60	18	39	M36	60	22
1 400	1 750	1 680	1 629	1 609	1 606	168	314	102	23	26	60	18	39	M36	64	22
1 500	1 850	1 780	1 729	1 709	1 706	178	330	108	23	26	62	18	39	M36	68	22
PN=6.4 MPa																
300	560	515	476	466	463	64	152	72	18	16	40	12	27	M24	24	12
400	695	640	598	588	585	82	178	72	18	16	40	15	30	M27	28	12
500	815	755	710	700	697	102	198	72	23	16	40	15	33	M30	32	12
600	950	880	829	819	816	106	224	90	23	20	50	18	39	M36	32	14
700	1 050	980	929	919	916	116	242	90	23	22	52	18	39	M36	36	18

表 4

公称直径 DN/mm	法兰质量/kg			衬环质量/kg		
	平面	凸面	榫面	平环	凸环	榫环
PN=0.6 MPa						
1 200	305.0	319.4	303.85	14.9	31.5	20.5
1 300	345.4	361.0	349.2	16.1	34.0	22.1
1 400	407.0	423.7	411.1	17.2	36.5	23.7
1 500	464.6	482.5	469.0	18.4	38.9	25.3
1 600	513.4	532.4	518.0	19.6	41.4	26.9
1 700	589.5	609.6	594.4	20.7	43.8	28.5
1 800	641.8	661	646.9	21.9	46.3	30.0
1 900	709.5	731.9	730.1	23.1	48.8	31.6

表 4 (续)

公称直径 DN/mm	法兰质量/kg			衬环质量/kg		
	平面	凸面	榫面	平环	凸环	榫环
PN=1.0 MPa						
300	47.9	52.1	48.8	4.4	9.0	5.6
400	65.7	71.1	66.8	5.5	11.4	7.1
500	89.1	95.6	90.5	6.7	13.7	8.5
600	116.1	123.7	117.6	7.8	16.1	10.0
700	138.2	147.0	140.0	9.0	18.5	11.4
800	182.6	192.5	184.5	10.2	20.8	12.8
900	231.5	242.4	233.6	11.3	23.2	14.3
1 000	291.8	304	294.9	12.6	26.6	17.4
1 100	346.4	359.7	349.7	13.7	29.1	18.9
1 200	384.9	399.4	388.5	14.9	31.5	20.5
1 300	444.7	460.3	448.6	16.1	34.0	22.1
1 400	503	518.2	506.1	17.2	36.5	23.7
1 500	563.1	580.9	567.4	18.4	38.9	25.3
1 600	634.5	653.5	639.2	19.6	41.4	26.9
1 700	707.0	727.1	711.9	20.7	43.8	28.5
1 800	876.3	910.7	881.5	25.1	52.8	33.4
1 900	966.5	992.3	972	26.5	55.6	35.1
PN=1.6 MPa						
300	44.3	48.6	45.3	4.4	9.0	5.6
400	67.0	72.4	68.1	5.5	11.4	7.1
500	104.9	111.4	106.2	6.7	13.7	8.5
600	159.7	167.9	161.7	8.5	17.4	11.1
700	192.6	202.0	194.8	9.7	19.9	12.6
800	218.5	229.2	221.1	11.0	22.4	14.2
900	280.0	298.5	283.5	12.2	25.0	15.8
1 000	344.2	356.4	347.2	12.6	26.6	17.4
1 100	376.9	390.2	381.2	13.7	29.1	18.9
1 200	432.2	442.6	435.8	14.9	31.5	20.5
1 300	506.4	521.9	499.2	16.1	34.0	22.1
1 400	638.9	657.9	642.8	19.8	41.6	26.4
1 500	738.5	759.0	742.9	21.1	44.4	28.1
1 600	779.4	801.3	784.1	22.5	47.2	29.9

表 4 (续)

公称直径 DN/mm	法兰质量/kg			衬环质量/kg		
	平面	凸面	榫面	平环	凸环	榫环
PN=1.6 MPa						
1 700	840.3	863.5	876.6	23.8	50.0	33.0
1 800	1 095.4	1 121.6	1 102.1	26.9	56.4	36.7
1 900	1 238.4	1 266.0	1 245.5	28.3	59.3	38.6
PN=2.5 MPa						
300	55.3	59.5	56.2	4.4	9.0	5.6
400	87.8	93.6	89.2	6.0	12.3	7.9
500	118.8	125.8	120.5	7.2	14.8	9.5
600	151.6	159.8	153.6	8.5	17.4	11.1
700	192.6	202	194.6	9.7	19.9	12.6
800	310.5	322.7	309.5	12.6	25.6	15.9
900	347.0	360.6	347.8	14.0	28.5	17.7
1 000	419.0	433.7	416.7	14.5	30.5	19.4
1 100	523.2	538.5	522.1	15.8	33.3	21.1
1 200	636.9	653.6	635.2	17.1	36.1	22.9
1 300	726.5	744.5	717.4	18.5	38.9	24.6
1 400	875.4	895.1	873.0	21.2	44.5	29.0
1 500	984.6	1 006.7	972.1	22.6	47.5	30.9
1 600	1 197.9	1 223.8	1 180.9	26.6	55.6	35.5
1 700	1 340.4	1 367.9	1 324.4	28.2	58.8	37.5
1 800	1 464.4	1 451.2	1 428.4	29.7	62.1	39.6
1 900	1 636.5	1 643.6	1 597.9	31.3	65.3	41.6
PN = 4.0 MPa						
300	83.3	87.9	84.5	4.8	9.8	6.3
400	110.9	116.7	112.3	6.0	12.3	7.9
500	143.7	150.8	145.5	7.2	14.8	9.5
600	240.5	250.0	242.5	9.8	19.9	12.4
700	293	307.8	294.9	11.2	22.8	14.2
800	424.8	437.9	428.1	13.5	27.4	17.6
900	487.7	502.2	491.3	14.9	30.5	19.5
1 000	706.4	720.2	707.2	17.3	36.1	23.1
1 100	796.5	814.8	800.9	18.8	39.3	25.2
1 200	888.2	908.1	892	20.4	42.6	27.3

表 4 (续)

公称直径 DN/mm	法兰质量/kg			衬环质量/kg		
	平面	凸面	榫面	平环	凸环	榫环
PN=4.0 MPa						
1 300	1 053.4	1 074.8	1 058.4	21.9	45.8	29.3
1 400	1 237.7	1 260.6	1 243.1	23.5	49.1	31.4
1 500	1 392.6	1 417.0	1 398.3	25.1	52.3	33.4
PN=6.4 MPa						
300	99.8	104.4	100.9	4.8	9.8	6.3
400	175.9	182.6	177.4	6.9	14.2	8.9
500	268.8	277.5	271.0	9.0	18.3	11.8
600	380.8	392.2	382.5	11.6	23.7	15.0
700	473.9	486.6	476.7	13.2	27.0	17.0

中 华 人 民 共 和 国
国 家 标 准
浮头式热交换器用外头盖侧法兰
GB/T 29465—2012

*

中国标准出版社出版发行
北京市朝阳区和平里西街甲2号(100013)
北京市西城区三里河北街16号(100045)

网址 www.spc.net.cn

总编室:(010)64275323 发行中心:(010)51780235

读者服务部:(010)68523946

中国标准出版社秦皇岛印刷厂印刷
各地新华书店经销

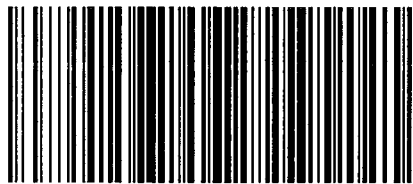
*

开本 880×1230 1/16 印张 1 字数 18 千字
2013年5月第一版 2013年5月第一次印刷

*

书号: 155066·1-47029 定价 18.00 元

如有印装差错 由本社发行中心调换
版权专有 侵权必究
举报电话:(010)68510107



GB/T 29465-2012