

JB

中华人民共和国行业标准

JB/T 4730.3—2005

代替JB 4730—1994部分

承压设备无损检测 第3部分：超声检测

Nondestructive testing of pressure equipments—
Part 3: Ultrasonic testing

2005-07-26 发布

2005-11-01 实施

国家发展和改革委员会 发布

目 次

前言	66
1 范围	67
2 规范性引用文件	67
3 一般要求	67
4 承压设备用原材料、零部件的超声检测和质量分级	69
5 承压设备对接焊接接头超声检测和质量分级	85
6 承压设备管子、压力管道环向对接焊接接头超声检测和质量分级	103
7 在用承压设备超声检测	108
8 超声检测报告	110
附录 A (规范性附录) 双晶直探头性能要求	112
附录 B (规范性附录) 承压设备用钢板超声横波检测	114
附录 C (规范性附录) 承压设备用钢锻件超声横波检测	116
附录 D (规范性附录) 承压设备全熔化焊用高压无缝钢管轴向横波检测	118
附录 E (规范性附录) 承压设备用奥氏体钢锻件斜探头检测	120
附录 F (规范性附录) 声能传输损耗差的测定	121
附录 G (规范性附录) 6mm ~ 8mm 钢制承压设备对接焊接接头超声检测和质量分级	123
附录 H (规范性附录) 回波动态波形	125
附录 I (规范性附录) 缺陷测高方法(一) 采用超声端点衍射波法测定缺陷自身高度	130
附录 J (规范性附录) 缺陷测高方法(二) 采用超声端部最大回波法测定缺陷自身高度	135
附录 K (规范性附录) 缺陷测高方法(三) 采用 6dB 法测定缺陷自身高度	138
附录 L (规范性附录) 缺陷类型识别和性质估判	140
附录 M (资料性附录) 钛制承压设备对接焊接接头超声检测和质量分级	142
附录 N (资料性附录) 奥氏体不锈钢对接焊接接头超声检测和质量分级	145

前 言

JB/T 4730.1 ~ 4730.6—2005《承压设备无损检测》分为六个部分：

- 第 1 部分：通用要求；
- 第 2 部分：射线检测；
- 第 3 部分：超声检测；
- 第 4 部分：磁粉检测；
- 第 5 部分：渗透检测；
- 第 6 部分：涡流检测。

本部分为 JB/T 4730.1 ~ 4730.6—2005 的第 3 部分：超声检测。本部分主要根据国内多年的研究成果和应用经验，参考 ASME《锅炉压力容器规范》第 V 卷和 JIS 标准规范以及行业反馈意见进行修订。本部分与 JB 4730—1994 相比主要变化如下：

1. 对壁厚小于 3 倍近场区工件材质衰减系数公式进行修正；增加了奥氏体不锈钢和双相不锈钢钢板、铝及铝合金板材、钛及钛合金板材超声检测内容；统一了爆炸和轧制复合钢板超声检测内容。
2. 将钢制承压设备对接焊接接头超声检测范围扩大到 6mm ~ 400mm，对接焊接接头超声检测试块进行了局部调整；增加了钢制承压设备对接焊接接头超声检测等级分类的内容；增加了 T 型焊接接头以及奥氏体不锈钢承压设备对接焊接接头的超声检测内容。
3. 增加了壁厚大于或等于 4mm，外径为 32mm ~ 159mm 或壁厚为 4mm ~ 6mm，外径大于或等于 159mm 的钢制承压设备管子、压力管道环向对接接头超声检测内容；增加了壁厚大于或等于 5mm，外径为 80mm ~ 159mm 或壁厚为 5mm ~ 8 mm，外径大于或等于 159mm 的铝及铝合金环向对接焊接接头超声检测内容。
4. 增加了在用承压设备超声检测内容。

本部分附录 A 至附录 L 为规范性附录；附录 M、附录 N 为资料性附录。

本部分由全国锅炉压力容器标准化技术委员会（SAC/TC 262）提出。

本部分由全国锅炉压力容器标准化技术委员会（SAC/TC 262）归口。

本部分主要起草人：袁榕、姚志忠、康纪黔、阎长周、肖家伟、许遵言、潘荣宝、陈程玉。

承压设备无损检测

第 3 部分：超声检测

1 范围

JB/T 4730 的本部分规定了承压设备采用 A 型脉冲反射式超声波探伤仪检测工件缺陷的超声检测方法和质量分级要求。

本部分适用于金属材料制承压设备用原材料、零部件和焊接接头的超声检测，也适用于金属材料制在用承压设备的超声检测。

与承压设备有关的支承件和结构件的超声检测，也可参照本部分使用。

2 规范性引用文件

下列文件中的条款通过 JB/T 4730 的本部分的引用而成为本部分的条款。凡是注日期的引用文件，其随后所有的修改单（不包括勘误的内容）或修订版均不适用于本部分，然而，鼓励根据本部分达成协议的各方研究是否可使用这些文件的最新版本。凡是不注日期的引用文件，其最新版本适用于本部分。

- JB/T 4730.1 承压设备无损检测 第 1 部分：通用要求
- JB/T 7913—1995 超声波检测用钢制对比试块的制作与校验方法
- JB/T 9214—1999 A 型脉冲反射式超声探伤系统工作性能 测试方法
- JB/T 10061—1999 A 型脉冲反射式超声波探伤仪通用技术条件
- JB/T 10062—1999 超声探伤用探头性能测试方法
- JB/T 10063—1999 超声探伤用 1 号标准试块技术条件

3 一般要求

3.1 超声检测人员

超声检测人员的一般要求应符合 JB/T 4730.1 的有关规定。

3.2 检测设备

3.2.1 超声检测设备均应具有产品质量合格证或合格的证明文件。

3.2.2 探伤仪、探头和系统性能

3.2.2.1 探伤仪

采用 A 型脉冲反射式超声波探伤仪，其工作频率范围为 0.5MHz ~ 10MHz，仪器至少在荧光屏满刻度的 80% 范围内呈线性显示。探伤仪应具有 80dB 以上的连续可调衰减器，步进级每档不大于 2dB，其精度为任意相邻 12dB 的误差在 ± 1 dB 以内，最大累计误差不超过 1dB。水平线性误差不大于 1%，垂直线性误差不大于 5%。其余指标应符合 JB/T 10061 的规定。

3.2.2.2 探头

3.2.2.2.1 晶片面积一般不应大于 500mm²，且任一边长原则上不大于 25mm。

3.2.2.2.2 单斜探头声束轴线水平偏离角不应大于 2°，主声束垂直方向不应有明显的双峰。

3.2.2.3 超声探伤仪和探头的系统性能

3.2.2.3.1 在达到所探工件的最大检测声程时，其有效灵敏度余量应不小于 10dB。

3.2.2.3.2 仪器和探头的组合频率与公称频率误差不得大于 $\pm 10\%$ 。

3.2.2.3.3 仪器和直探头组合的始脉冲宽度（在基准灵敏度下）：对于频率为5MHz的探头，宽度不大于10mm；对于频率为2.5MHz的探头，宽度不大于15mm。

3.2.2.3.4 直探头的远场分辨力应不小于30dB，斜探头的远场分辨力应不小于6dB。

3.2.2.3.5 仪器和探头的系统性能应按JB/T 9214和JB/T 10062的规定进行测试。

3.3 超声检测一般方法

3.3.1 检测准备

3.3.1.1 承压设备的制造、安装和在用检验中，超声检测的检测时机及抽检率的选择等应按相关法规、标准及有关技术文件的规定。

3.3.1.2 所确定检测面应保证工件被检部分均能得到充分检查。

3.3.1.3 焊缝的表面质量应经外观检测合格。所有影响超声检测的锈蚀、飞溅和污物等都应予以清除，其表面粗糙度应符合检测要求。表面的不规则状态不得影响检测结果的正确性和完整性，否则应做适当的处理。

3.3.2 扫查覆盖率

为确保检测时超声声束能扫查到工件的整个被检区域，探头的每次扫查覆盖率应大于探头直径的15%。

3.3.3 探头的移动速度

探头的扫查速度不应超过150mm/s。当采用自动报警装置扫查时，不受此限。

3.3.4 扫查灵敏度

扫查灵敏度通常不得低于基准灵敏度。

3.3.5 耦合剂

应采用透声性好，且不损伤检测表面的耦合剂，如机油、浆糊、甘油和水等。

3.3.6 灵敏度补偿

a) 耦合补偿。在检测和缺陷定量时，应对由表面粗糙度引起的耦合损失进行补偿。

b) 衰减补偿。在检测和缺陷定量时，应对材质衰减引起的检测灵敏度下降和缺陷定量误差进行补偿。

c) 曲面补偿。对探测面是曲面的工件，应采用曲率半径与工件相同或相近的试块，通过对比试验进行曲率补偿。

3.4 系统校准和复核

3.4.1 一般要求

系统校准应在标准试块上进行，校准中应使探头主声束垂直对准反射体的反射面，以获得稳定和最大的反射信号。

3.4.2 仪器校准

每隔3个月至少对仪器的水平线性和垂直线性进行一次测定，测定方法按JB/T 10061的规定。

3.4.3 新购探头测定

新购探头应有探头性能参数说明书，新探头使用前应进行前沿距离、K值、主声束偏离、灵敏度余量和分辨力等主要参数的测定。测定应按JB/T 10062的有关规定进行，并满足其要求。

3.4.4 检测前仪器和探头系统测定

3.4.4.1 使用仪器—斜探头系统，检测前应测定前沿距离、K值和主声束偏离，调节或复核扫描量程和扫查灵敏度。

3.4.4.2 使用仪器—直探头系统，检测前应测定始脉冲宽度、灵敏度余量和分辨力，调节或复核扫描量程和扫查灵敏度。

3.4.5 检测过程中仪器和探头系统的复核

遇有下述情况应对系统进行复核：

- a) 校准后的探头、耦合剂和仪器调节旋钮发生改变时；
- b) 检测人员怀疑扫描量程或扫查灵敏度有变化时；
- c) 连续工作 4h 以上时；
- d) 工作结束时。

3.4.6 检测结束前仪器和探头系统的复核

- a) 每次检测结束前，应对扫描量程进行复核。如果任意一点在扫描线上的偏移超过扫描线读数的 10%，则扫描量程应重新调整，并对上一次复核以来所有的检测部位进行复检。
- b) 每次检测结束前，应对扫查灵敏度进行复核。一般对距离一波幅曲线的校核不应少于 3 点。如曲线上任何一点幅度下降 2dB，则应对上一次复核以来所有的检测部位进行复检；如幅度上升 2dB，则应对所有的记录信号进行重新评定。

3.4.7 校准、复核的有关注意事项

校准、复核和对仪器进行线性检测时，任何影响仪器线性的控制器（如抑制或滤波开关等）都应放在“关”的位置或处于最低水平上。

3.5 试块

3.5.1 标准试块

3.5.1.1 标准试块是指本部分规定的用于仪器探头系统性能校准和检测校准的试块，本部分采用的标准试块有：

- a) 钢板用标准试块：CBI、CBII；
- b) 锻件用标准试块：CSI、CSII、CSIII；
- c) 焊接接头用标准试块：CSK-IA、CSK-IIA、CSK-III A、CSK-IV A。

3.5.1.2 标准试块应采用与被检工件声学性能相同或近似的材料制成，该材料用直探头检测时，不得有大于或等于 $\phi 2\text{mm}$ 平底孔当量直径的缺陷。

3.5.1.3 标准试块尺寸精度应符合本部分的要求，并应经计量部门检定合格。

3.5.1.4 标准试块的其他制造要求应符合 JB/T 10063 和 JB/T 7913 的规定。

3.5.2 对比试块

3.5.2.1 对比试块是指用于检测校准的试块。

3.5.2.2 对比试块的外形尺寸应能代表被检工件的特征，试块厚度应与被检工件的厚度相对应。如果涉及到两种或两种以上不同厚度部件焊接接头的检测，试块的厚度应由其最大厚度来确定。

3.5.2.3 对比试块反射体的形状、尺寸和数量应符合本部分的规定。

4 承压设备用原材料、零部件的超声检测和质量分级

4.1 承压设备用钢板超声检测和质量分级

4.1.1 范围

本条适用于板厚为 6mm ~ 250mm 的碳素钢、低合金钢制承压设备用板材的超声检测和质量分级。奥氏体钢板材、镍及镍合金板材以及双相不锈钢板材的超声检测也可参照本章执行。

4.1.2 探头选用

4.1.2.1 探头选用应按表 1 的规定进行。

表 1 承压设备用板材超声检测探头选用

板厚, mm	采用探头	公称频率, MHz	探头晶片尺寸
6 ~ 20	双晶直探头	5	晶片面积不小于 150mm ²
>20 ~ 40	单晶直探头	5	φ 14 mm ~ φ 20 mm
>40 ~ 250	单晶直探头	2.5	φ 20 mm ~ φ 25 mm

4.1.2.2 双晶直探头性能应符合附录 A (规范性附录) 的要求。

4.1.3 标准试块

4.1.3.1 用双晶直探头检测厚度不大于 20mm 的钢板时, 采用如图 1 所示的 CBI 标准试块。

4.1.3.2 用单直探头检测厚度大于 20mm 的钢板时, CBII 标准试块应符合图 2 和表 2 的规定。试块厚度应与被检钢板厚度相近。如经合同双方协商同意, 也可采用双晶直探头进行检测。

全部 6.3

注: 尺寸误差 ≤ 0.05mm

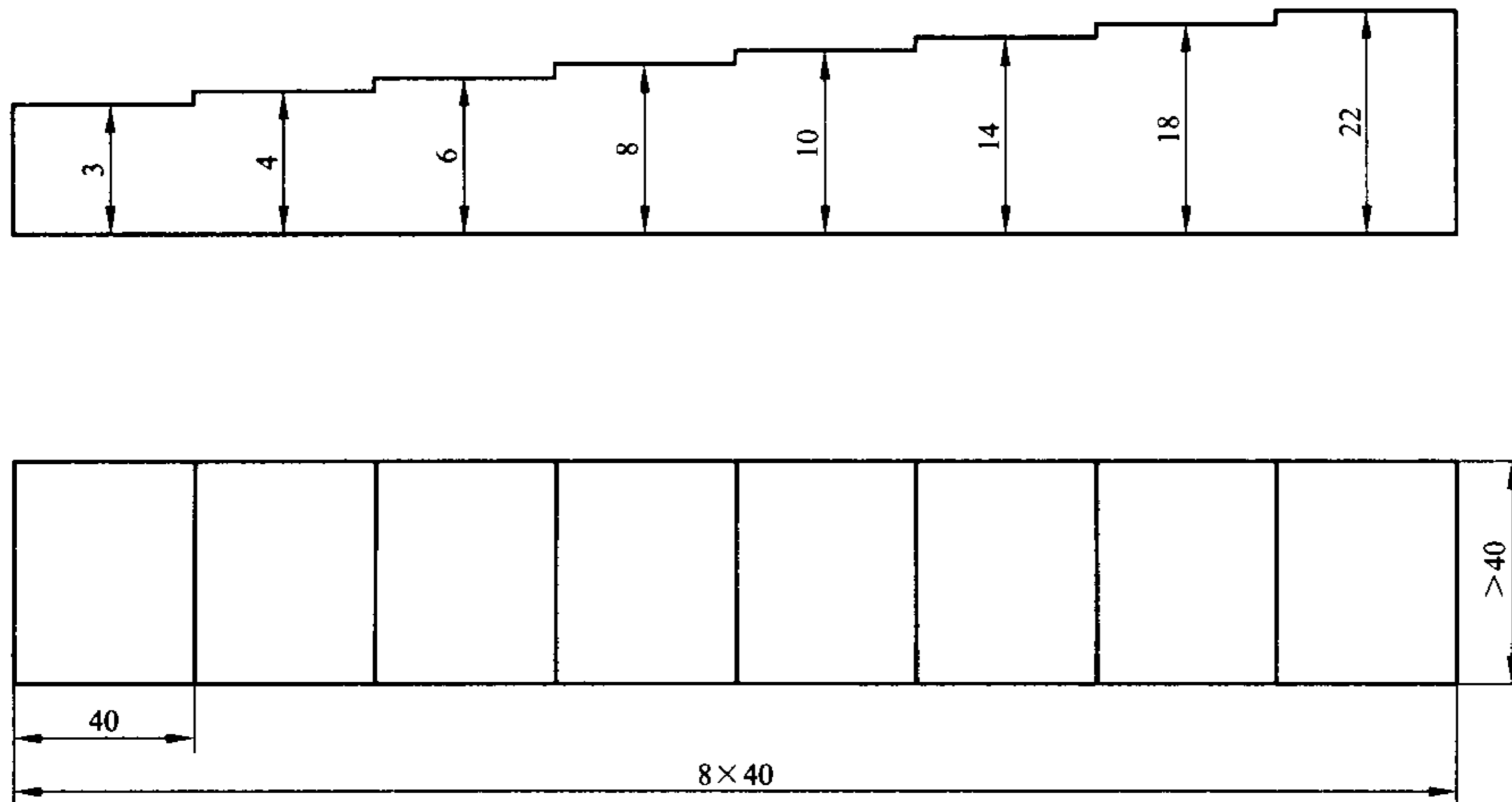


图 1 CBI 标准试块

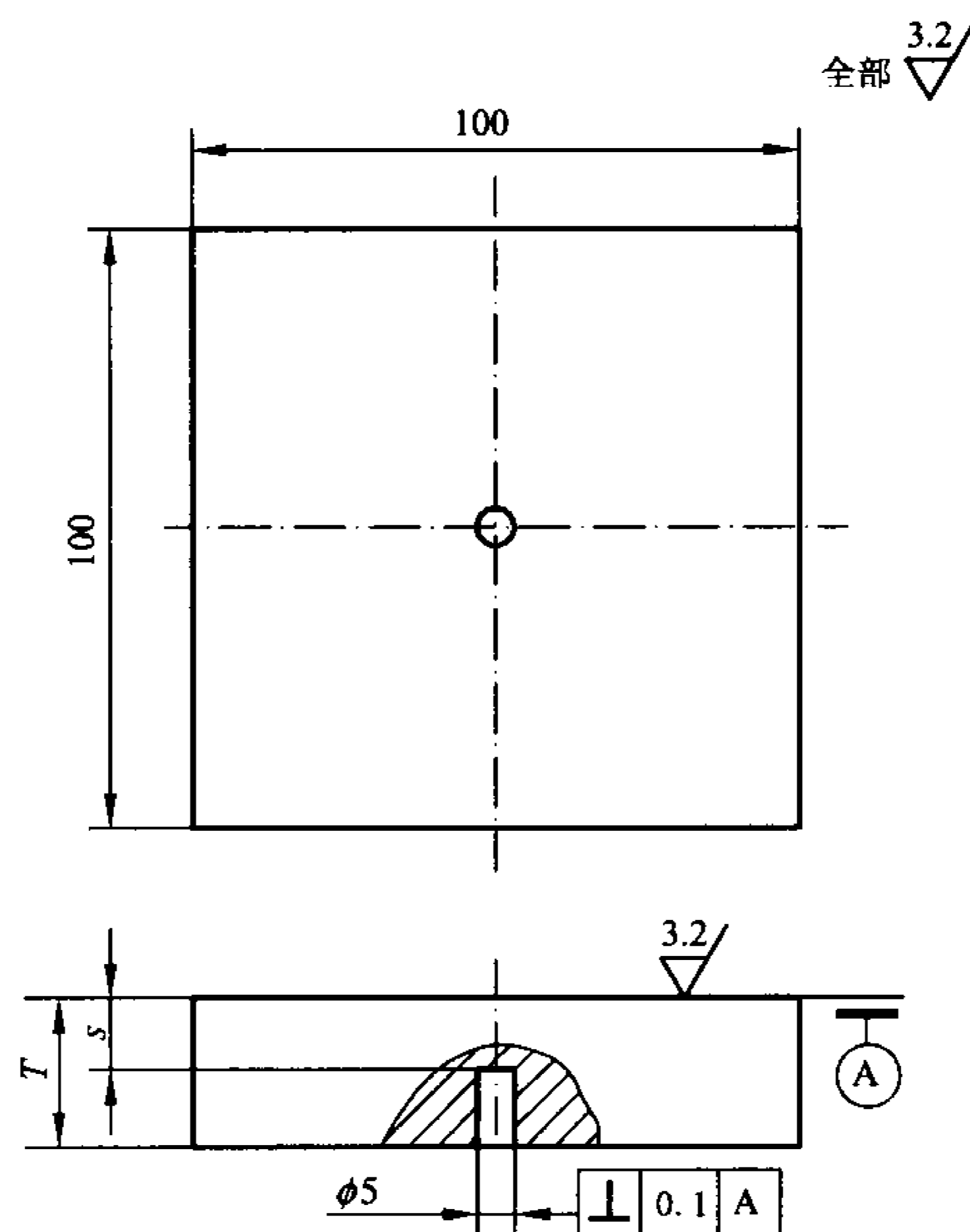


图2 CBII 标准试块

表2 CBII 标准试块

mm

试块编号	被检钢板厚度	检测面到平底孔的距离 s	试块厚度 T
CBII-1	> 20 ~ 40	15	≥ 20
CBII-2	> 40 ~ 60	30	≥ 40
CBII-3	> 60 ~ 100	50	≥ 65
CBII-4	> 100 ~ 160	90	≥ 110
CBII-5	> 160 ~ 200	140	≥ 170
CBII-6	> 200 ~ 250	190	≥ 220

4.1.4 基准灵敏度

4.1.4.1 板厚不大于 20mm 时，用 CBI 试块将工件等厚部位第一次底波高度调整到满刻度的 50%，再提高 10dB 作为基准灵敏度。

4.1.4.2 板厚大于 20mm 时，应将 CBII 试块 $\phi 5$ 平底孔第一次反射波高调整到满刻度的 50% 作为基准灵敏度。

4.1.4.3 板厚不小于探头的 3 倍近场区时，也可取钢板无缺陷完好部位的第一次底波来校准灵敏度，其结果应与 4.1.4.2 的要求相一致。

4.1.5 检测方法

4.1.5.1 检测面

可选钢板的任一轧制表面进行检测。若检测人员认为需要或设计上有要求时，也可选钢板的上、下

两轧制表面分别进行检测。

4.1.5.2 耦合方式

耦合方式可采用直接接触法或液浸法。

4.1.5.3 扫查方式

- 探头沿垂直于钢板压延方向，间距不大于 100mm 的平行线进行扫查。在钢板剖口预定线两侧各 50mm（当板厚超过 100mm 时，以板厚的一半为准）内应作 100%扫查，扫查示意图见图 3。
- 根据合同、技术协议书或图样的要求，也可采用其他形式的扫查。

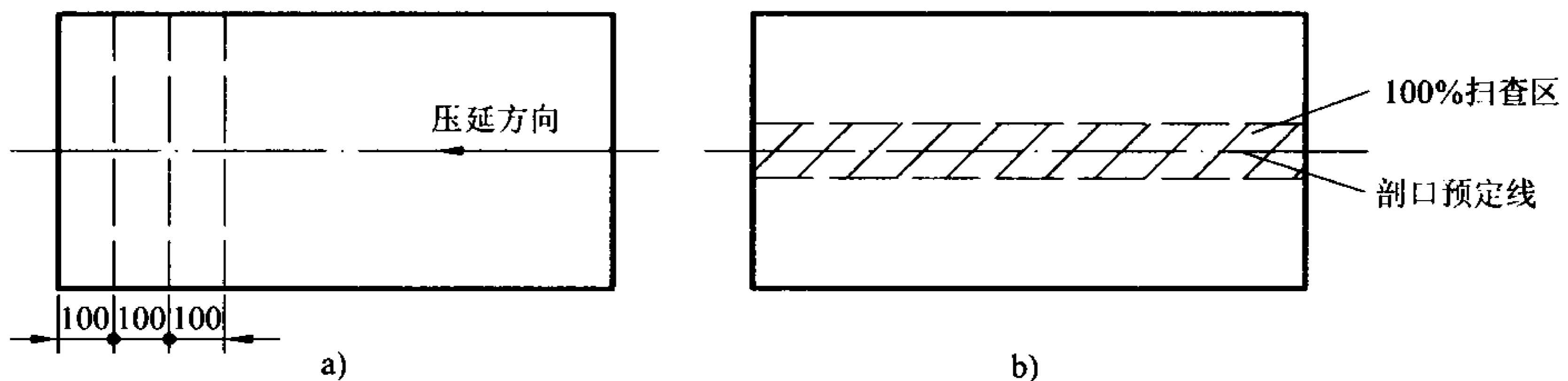


图 3 探头扫查示意图

4.1.6 缺陷的测定与记录

4.1.6.1 在检测过程中，发现下列三种情况之一即作为缺陷：

- 缺陷第一次反射波（ F_1 ）波高大于或等于满刻度的 50%，即 $F_1 \geq 50\%$ 。
- 当底面第一次反射波（ B_1 ）波高未达到满刻度，此时，缺陷第一次反射波（ F_1 ）波高与底面第一次反射波（ B_1 ）波高之比大于或等于 50%，即 $B_1 < 100\%$ ，而 $F_1/B_1 \geq 50\%$ 。
- 底面第一次反射波（ B_1 ）波高低于满刻度的 50%，即 $B_1 < 50\%$ 。

4.1.6.2 缺陷的边界范围或指示长度的测定方法

- 检出缺陷后，应在它的周围继续进行检测，以确定缺陷的范围。
- 用双晶直探头确定缺陷的边界范围或指示长度时，探头的移动方向应与探头的隔声层相垂直，并使缺陷波下降到基准灵敏度条件下荧光屏满刻度的 25%或使缺陷第一次反射波波高与底面第一次反射波波高之比为 50%。此时，探头中心的移动距离即为缺陷的指示长度，探头中心点即为缺陷的边界点。两种方法测得的结果以较严重者为淮。
- 用单直探头确定缺陷的边界范围或指示长度时，移动探头使缺陷第一次反射波波高下降到基准灵敏度条件下荧光屏满刻度的 25%或使缺陷第一次反射波波高与底面第一次反射波波高之比为 50%。此时，探头中心的移动距离即为缺陷的指示长度，探头中心即为缺陷的边界点。两种方法测得的结果以较严重者为淮。
- 确定 4.1.6.1 c) 中缺陷的边界范围或指示长度时，移动探头（单直探头或双直探头）使底面第一次反射波升高到荧光屏满刻度的 50%。此时探头中心移动距离即为缺陷的指示长度，探头中心点即为缺陷的边界点。
- 当板厚较薄，确需采用第二次缺陷波和第二次底波来评定缺陷时，基准灵敏度应以相应的第二次反射波来校准。

4.1.7 缺陷的评定方法

4.1.7.1 缺陷指示长度的评定规则

单个缺陷按其指示的最大长度作为该缺陷的指示长度。若单个缺陷的指示长度小于 40mm 时，可不作记录。

4.1.7.2 单个缺陷指示面积的评定规则

- a) 一个缺陷按其指示的面积作为该缺陷的单个指示面积。
- b) 多个缺陷其相邻间距小于 100mm 或间距小于相邻较小缺陷的指示长度（取其较大值）时，以各缺陷面积之和作为单个缺陷指示面积。
- c) 指示面积不计的单个缺陷见表 3。

表 3 钢板质量分级

等级	单个缺陷指示长度 mm	单个缺陷指示面积 cm ²	在任一 1m × 1m 检测面积内存在的缺陷面积百分比 %	以下单个缺陷指示面积不计 cm ²
I	< 80	< 25	≤ 3	< 9
II	< 100	< 50	≤ 5	< 15
III	< 120	< 100	≤ 10	< 25
IV	< 150	< 100	≤ 10	< 25
V	超过 IV 级者			

4.1.7.3 缺陷面积百分比的评定规则

4.1.7.4 在任一 1m × 1m 检测面积内，按缺陷面积所占的百分比来确定。如钢板面积小于 1m × 1m，可按比例折算。

4.1.8 钢板质量分级

4.1.8.1 钢板质量分级见表 3。

4.1.8.2 在坡口预定线两侧各 50mm（板厚大于 100mm 时，以板厚的一半为准）内，缺陷的指示长度大于或等于 50mm 时，应评为 V 级。

4.1.8.3 在检测过程中，检测人员如确认钢板中有白点、裂纹等危害性缺陷存在时，应评为 V 级。

4.1.9 横波检测

4.1.9.1 在检测过程中对缺陷有疑问或合同双方技术协议中有规定时，可采用横波检测。

4.1.9.2 钢板横波检测应按附录 B（规范性附录）进行。

4.2 承压设备用钢锻件超声检测和质量分级

4.2.1 范围

本条适用于承压设备用碳钢和低合金钢锻件的超声检测和质量分级。

本条不适用于奥氏体钢等粗晶材料锻件的超声检测，也不适用于内外半径之比小于 80% 的环形和筒形锻件的周向横波检测。

4.2.2 探头

双晶直探头的公称频率应选用 5MHz。探头晶片面积不小于 150mm²；单晶直探头的公称频率应选用 2MHz ~ 5MHz，探头晶片一般为 $\phi 14\text{mm} \sim \phi 25\text{mm}$ 。

4.2.3 试块

应符合 3.5 的规定。

4.2.3.1 单直探头标准试块

采用 CSI 试块，其形状和尺寸应符合图 4 和表 4 的规定。如确有需要也可采用其他对比试块。

全部 ∇ 3.2

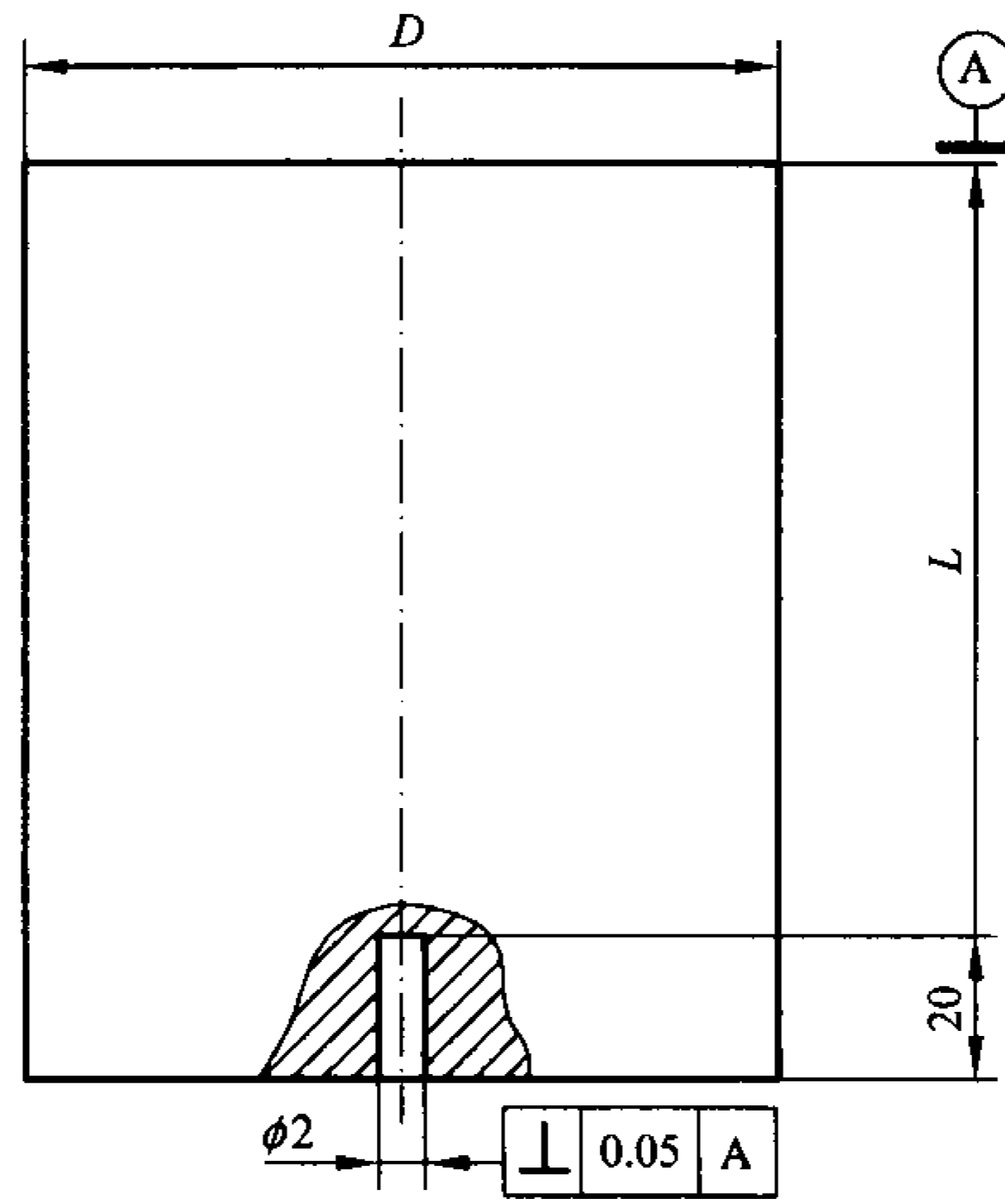


图4 CSI标准试块

表4 CSI标准试块尺寸

mm

试块序号	CSI-1	CSI-2	CSI-3	CSI-4
<i>L</i>	50	100	150	200
<i>D</i>	50	60	80	80

4.2.3.2 双晶直探头试块

- a) 工件检测距离小于45mm时,应采用CSII标准试块。
- b) CSII试块的形状和尺寸应符合图5和表5的规定。

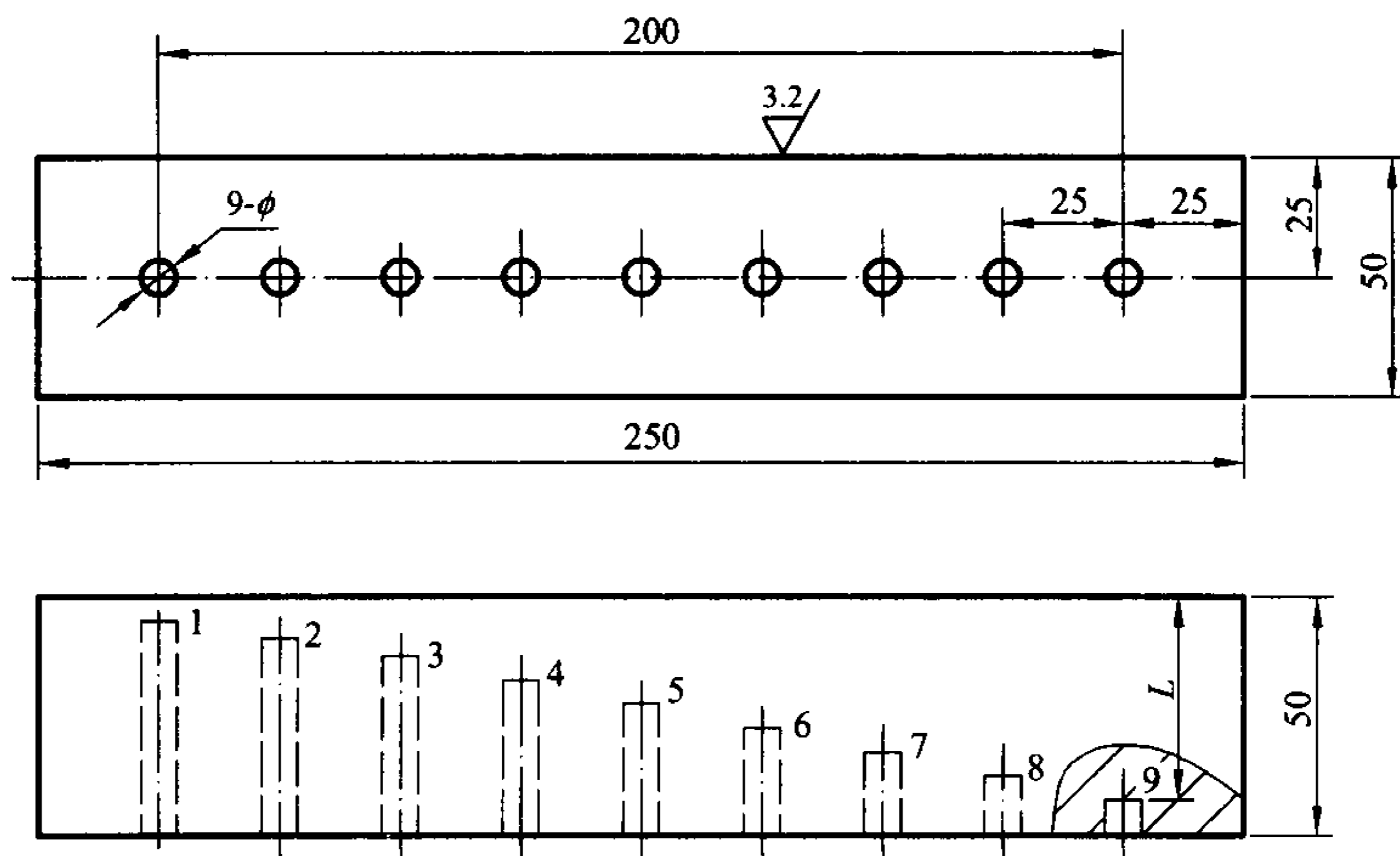


图5 CSII标准试块

表5 CSII 标准试块尺寸

mm

试块序号	孔径	检测距离 L								
		1	2	3	4	5	6	7	8	9
CSII-1	$\phi 2$	5	10	15	20	25	30	35	40	45
CSII-2	$\phi 3$									
CSII-3	$\phi 4$									
CSII-4	$\phi 6$									

4.2.3.3 检测面是曲面时,应采用 CSIII 标准试块来测定由于曲率不同而引起的声能损失,其形状和尺寸按图 6 所示。

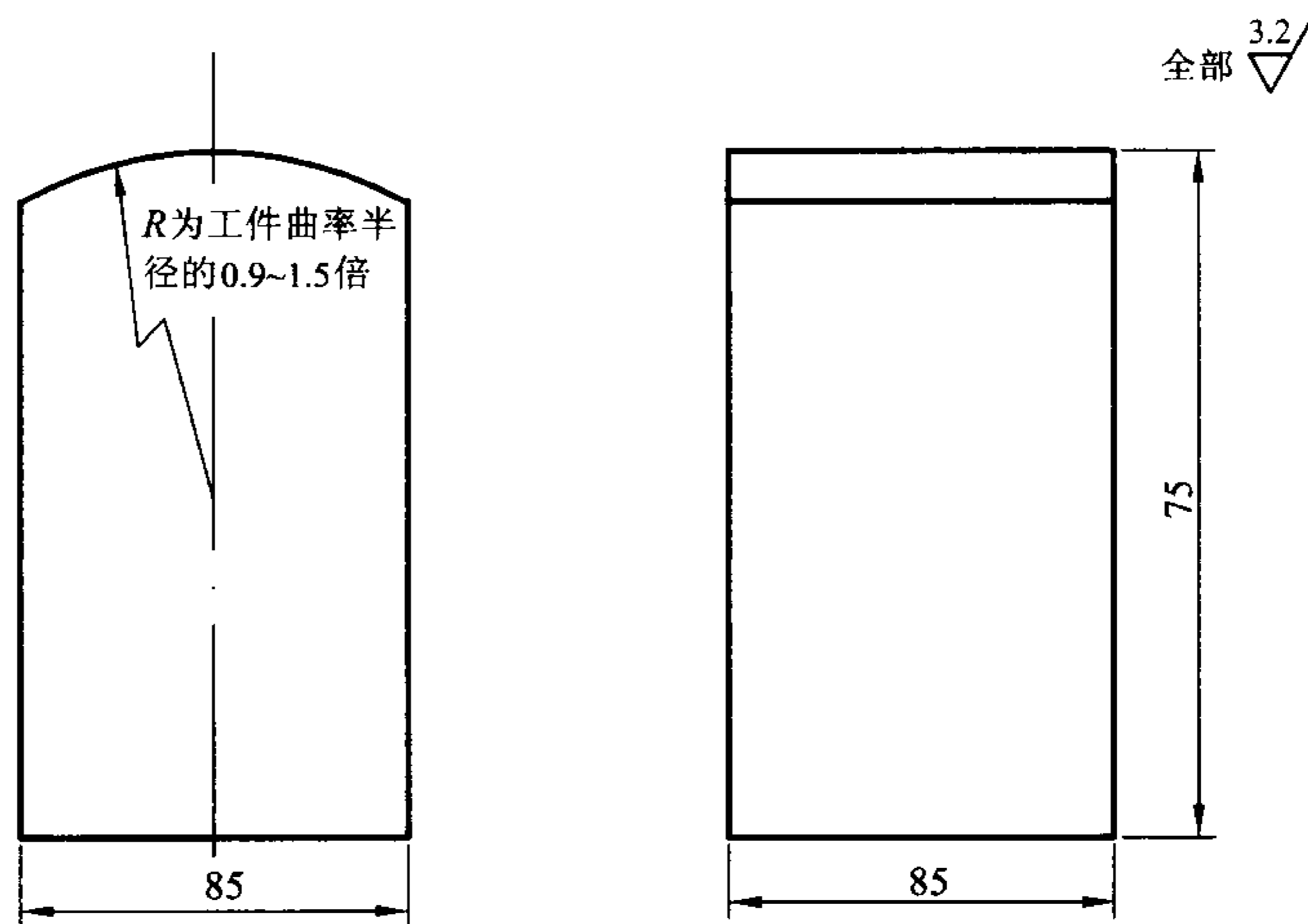


图6 CSIII 标准试块

4.2.4 检测时机

检测原则上应安排在热处理后,孔、台等结构机加工前进行,检测面的表面粗糙度 $Ra \leq 6.3 \mu\text{m}$ 。

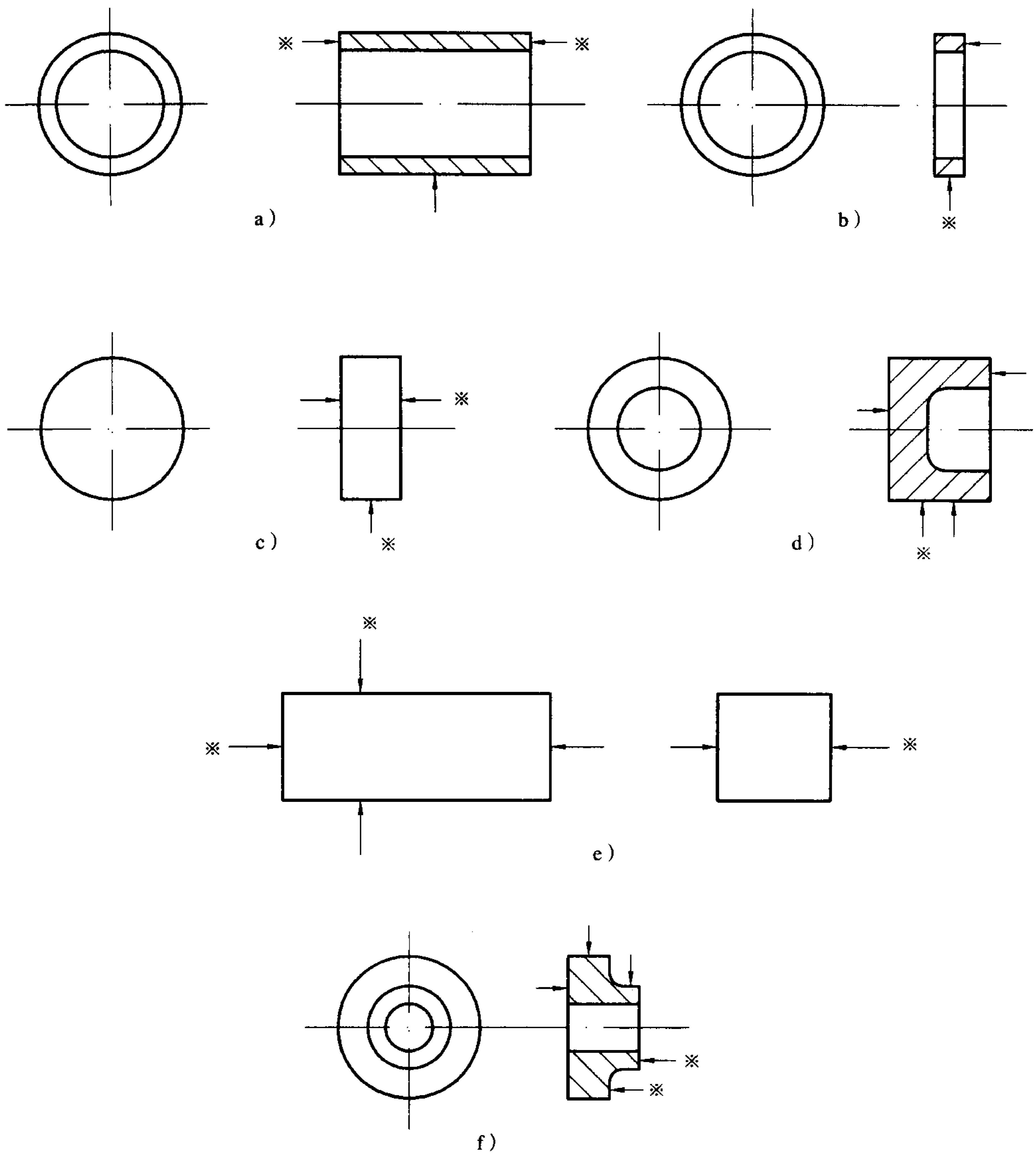
4.2.5 检测方法

4.2.5.1 一般原则

锻件应进行纵波检测,对筒形和环形锻件还应增加横波检测。

4.2.5.2 纵波检测

- 原则上应从两个相互垂直的方向进行检测,尽可能地检测到锻件的全体积。主要检测方向如图 7 所示。其他形状的锻件也可参照执行。
- 锻件厚度超过 400mm 时,应从相对两端面进行 100% 的扫查。



注：↑为应检测方向；※为参考检测方向。

图7 检测方向（垂直检测法）

4.2.5.3 横波检测

钢锻件横波检测应按附录C（规范性附录）的要求进行。

4.2.6 灵敏度的确定

4.2.6.1 单直探头基准灵敏度的确定

当被检部位的厚度大于或等于探头的3倍近场区长度，且探测面与底面平行时，原则上可采用底波

计算法确定基准灵敏度。对由于几何形状所限，不能获得底波或壁厚小于探头的3倍近场区时，可直接采用CSI标准试块确定基准灵敏度。

4.2.6.2 双晶直探头基准灵敏度的确定

使用CSII试块，依次测试一组不同检测距离的 $\phi 3\text{mm}$ 平底孔（至少三个）。调节衰减器，作出双晶直探头的距离—波幅曲线，并以此作为基准灵敏度。

4.2.6.3 扫查灵敏度一般不得低于最大检测距离处的 $\phi 2\text{mm}$ 平底孔当量直径。

4.2.7 工件材质衰减系数的测定

4.2.7.1 在工件无缺陷完好区域，选取三处检测面与底面平行且有代表性的部位，调节仪器使第一次底面回波幅度（ B_1 或 B_n ）为满刻度的50%，记录此时衰减器的读数，再调节衰减器，使第二次底面回波幅度（ B_2 或 B_m ）为满刻度的50%，两次衰减器读数之差即为（ B_1 、 B_2 ）或（ B_n 、 B_m ）的dB差值（不考虑底面反射损失）。

4.2.7.2 衰减系数（ $T < 3N$ ，且满足 $n > 3N/T$ ， $m = 2n$ ）按式（1）计算：

$$\alpha = [(B_n - B_m) - 6] / 2(m - n)T \quad \dots\dots\dots (1)$$

式中：

- α ——衰减系数，dB/m（单程）；
- （ $B_n - B_m$ ）——两次衰减器的读数之差，dB；
- T ——工件检测厚度，mm；
- N ——单直探头近场区长度，mm；
- m 、 n ——底波反射次数。

4.2.7.3 衰减系数（ $T \geq 3N$ ）按式（2）计算

$$\alpha = [(B_1 - B_2) - 6] / 2T \quad \dots\dots\dots (2)$$

式中：

- （ $B_1 - B_2$ ）——两次衰减器的读数之差，dB；
- 其余符号意义同式（1）。

4.2.7.4 工件上三处衰减系数的平均值即作为该工件的衰减系数。

4.2.8 缺陷当量的确定

4.2.8.1 被检缺陷的深度大于或等于探头的3倍近场区时，采用AVG曲线及计算法确定缺陷当量。对于3倍近场区内的缺陷，可采用单直探头或双晶直探头的距离—波幅曲线来确定缺陷当量。也可采用其他等效方法来确定。

4.2.8.2 计算缺陷当量时，若材质衰减系数超过4dB/m，应考虑修正。

4.2.9 缺陷记录

4.2.9.1 记录当量直径超过 $\phi 4\text{mm}$ 的单个缺陷的波幅和位置。

4.2.9.2 密集区缺陷：记录密集区缺陷中最大当量缺陷的位置和缺陷分布。饼形锻件应记录大于或等于 $\phi 4\text{mm}$ 当量直径的缺陷密集区，其他锻件应记录大于或等于 $\phi 3\text{mm}$ 当量直径的缺陷密集区。缺陷密集区面积以 $50\text{mm} \times 50\text{mm}$ 的方块作为最小量度单位，其边界可由6dB法决定。

4.2.9.3 底波降低量应按表6的要求记录。

表6 由缺陷引起底波降低量的质量分级

dB

等 级		I	II	III	IV	V
底波降低量	BG/BF	≤8	>8~14	>14~20	>20~26	>26
注：本表仅适用于声程大于近场区长度的缺陷。						

4.2.9.4 衰减系数。

4.2.10 质量分级等级评定

4.2.10.1 单个缺陷的质量分级见表7。

4.2.10.2 缺陷引起底波降低量的质量分级见表6。

表7 单个缺陷的质量分级

mm

等级	I	II	III	IV	V
缺陷当量直径	≤φ4	φ4+ (>0 dB ~ 8dB)	φ4+ (>8 dB ~ 12dB)	φ4+ (>12 dB ~ 16dB)	>φ4+16dB

4.2.10.3 缺陷密集区质量分级见表8。

表8 密集区缺陷的质量分级

等 级	I	II	III	IV	V
密集区缺陷占检测总面积的百分比, %	0	>0~5	>5~10	>10~20	>20

4.2.10.4 表6、表7和表8的等级应作为独立的等级分别使用。

4.2.10.5 当缺陷被检测人员判定为危害性缺陷时，锻件的质量等级为V级。

4.3 承压设备用铝及铝合金和钛及钛合金板材超声检测和质量分级

4.3.1 范围

本条适用于厚度大于或等于6mm的承压设备用铝及铝合金、钛及钛合金板材的超声检测和质量分级。

4.3.2 探头选用

4.3.2.1 探头的选用应按表1的规定进行。

4.3.2.2 双晶直探头性能要求应符合附录A（规范性附录）的要求。

4.3.3 检测方法

4.3.3.1 检测面

可选板材的任一轧制表面进行检测。若检测人员认为需要或设计上有要求时，也可选板材的上、下两轧制表面分别进行检测。

4.3.3.2 扫查方式

a) 探头沿垂直于板材压延方向，间距不大于40mm的平行线进行扫查。在板材剖口预定线两侧各50mm内应作100%扫查，扫查示意如图3。

b) 根据合同、技术协议书或图样的要求，也可采用其他形式的扫查。

4.3.3.3 基准灵敏度的确定

将探头置于待检板材完好部位，调节第一次底波高度为荧光屏满刻度的80%，以此作为基准灵敏度。

4.3.4 耦合方式

耦合方式可采用直接接触法或液浸法。

4.3.5 缺陷记录

4.3.5.1 在检测过程中，发现下列情况之一者即作为缺陷处理：

- a) 缺陷第一次反射波 (F_1) 波高大于或等于满刻度的 40%，即 $F_1 \geq 40\%$ 。
- b) 缺陷第一次反射波 (F_1) 波高低于满刻度的 40%，同时，缺陷第一次反射波 (F_1) 波高与底面第一次反射波 (B_1) 波高之比大于或等于 100%，即 $F_1/B_1 \geq 100\%$ 。
- c) 当底面第一次反射波 (B_1) 波高低于满刻度的 5%，即 $B_1 < 5\%$ 。

4.3.5.2 缺陷边界范围或指示长度的测定方法

- a) 检出缺陷后，应在它的周围继续进行检测，以确定缺陷的延伸。
- b) 用双晶直探头确定缺陷的边界范围或指示长度时，探头的移动方向应与探头的隔声层相垂直，并使缺陷波下降到基准灵敏度条件下荧光屏满刻度的 20% 或使缺陷第一次反射波波高与底面第一次反射波波高之比为 100%。此时，探头中心的移动距离即为缺陷的指示长度，探头中心点即为缺陷的边界点。两种方法测得的结果以较严重者为淮。
- c) 用单直探头确定缺陷边界或指示长度时，移动探头，使缺陷第一次反射波波高下降到检测灵敏度条件下荧光屏满刻度的 20% 或使缺陷第一次反射波波高与底面第一次反射波波高之比为 100%。此时，探头中心移动距离即为缺陷的指示长度，探头中心即为缺陷的边界点；两种方法测得的结果以较严重者为淮。
- d) 确定底波降低缺陷的边界或指示长度时，移动探头（单直探头或双直探头），使底面第一次反射波升高到荧光屏满刻度的 40%。此时，探头中心移动距离即为缺陷的指示长度，探头中心点即为缺陷的边界点。

4.3.6 缺陷的评定方法

4.3.6.1 缺陷指示长度的评定

- a) 一个缺陷按其指示的最大长度作为该缺陷的指示长度，若单个缺陷的指示长度小于 25mm 时，可不作记录。
- b) 两个缺陷相邻间距小于 25mm 时，其指示长度为两单个缺陷的指示长度再加上间距之和。

4.3.6.2 单个缺陷指示面积的评定

- a) 一个缺陷按其指示的最大面积作为该缺陷的单个指示面积。
- b) 多个缺陷其相邻间距小于相邻较小缺陷的指示长度（取其较大值）时，以各缺陷面积之和作为单个缺陷指示面积。
- c) 指示面积不计的单个缺陷见表 9。

表 9 板材质量分级

等级	单个缺陷指示长度, mm	单个缺陷指示面积, cm ²	以下单个缺陷指示面积不计, cm ²
I	< 25	< 6	< 4
II	< 50	< 20	< 9
III	< 75	< 50	< 25
IV	缺陷大于 III 级者		

4.3.7 板材质量分级

4.3.7.1 板材质量分级见表 9。

4.3.7.2 在坡口预定线两侧各 50mm 内，缺陷的指示长度大于或等于 25mm 时，应评为 IV 级。

4.3.7.3 当缺陷被检测人员判定为危害性缺陷时，板材的质量等级为 IV 级。

4.4 承压设备用复合板超声检测

4.4.1 范围

本条适用于基板厚度大于或等于 6mm 的承压设备用不锈钢、钛及钛合金、铝及铝合金、镍及镍合金、铜及铜合金复合板的超声检测和质量分级。基板通常采用碳钢、低合金钢板或不锈钢板。

本条主要用于复合板复合面结合状态的超声检测。

4.4.2 探头选用

4.4.2.1 探头的选用应按表 1 的规定进行。

4.4.2.2 双晶直探头性能要求应符合附录 A（规范性附录）的要求。

4.4.3 检测方法

4.4.3.1 检测面

一般可从基板或复板侧表面进行检测。

4.4.3.2 耦合方式

耦合方式可采用直接接触法或液浸法。

4.4.3.3 扫查方式

a) 扫查方式可采用 100%扫查或沿钢板宽度方向，间隔为 50mm 的平行线扫查。

b) 根据合同、技术协议书或图样的要求，也可采用其他扫查形式。

c) 在坡口预定线两侧各 50mm 内应作 100%扫查。

4.4.4 基准灵敏度的确定

将探头置于复合钢板完全结合部位，调节第一次底波高度为荧光屏满刻度的 80%。以此作为基准灵敏度。

4.4.5 未结合区的测定

第一次底波高度低于荧光屏满刻度的 5%，且明显有未接合缺陷反射波存在时（ $\geq 5\%$ ），该部位称为未结合区。移动探头，使第一次底波升高到荧光屏满刻度的 40%，以此时探头中心作为未结合区边界点。

4.4.6 未结合缺陷的评定方法

4.4.6.1 缺陷指示长度的评定

一个缺陷按其指示的最大长度作为该缺陷的指示长度。若单个缺陷的指示长度小于 25mm 时，可不作记录。

4.4.6.2 缺陷面积的评定

多个相邻的未结合区，当其最小间距小于或等于 20mm 时，应作为单个未结合区处理，其面积为各个未结合区面积之和。

4.4.6.3 未结合率的评定

未结合区总面积占复合板总面积的百分比。

4.4.7 质量分级

4.4.7.1 复合板质量分级按表 10 的规定。

4.4.7.2 在坡口的预定线两侧各 50mm 的范围内，未结合的指示长度大于或等于 25mm 时，定级为 IV 级。

表 10 复合钢板质量分级

等级	单个未结合指示长度, mm	单个未结合区面积, cm ²	未结合率, %
I	0	0	0
II	≤50	≤20	≤2
III	≤75	≤45	≤5
IV	大于 III 级者		

4.5 承压设备用无缝钢管超声检测和质量分级

4.5.1 范围

本条适用于外径为 12mm~660mm、壁厚大于或等于 2mm 的承压设备用碳钢和低合金无缝钢管或外径为 12mm~400mm、壁厚为 2mm~35mm 的承压设备用奥氏体不锈钢无缝管的超声检测和质量分级。

本条不适用于内外径之比小于 80% 的钢管周向直接接触法横波检测,也不适用于分层缺陷的超声检测。

4.5.2 试块的制备和要求

4.5.2.1 对比试块应选取与被检钢管规格相同,材质、热处理工艺和表面状况相同或相似的钢管制备。对比试块不得有大于或等于 $\phi 2\text{mm}$ 当量的自然缺陷。对比试块的长度应满足检测方法和检测设备要求。

4.5.2.2 钢管纵向缺陷检测试块的尺寸、V 形槽和位置应符合图 8 和表 11 的规定。

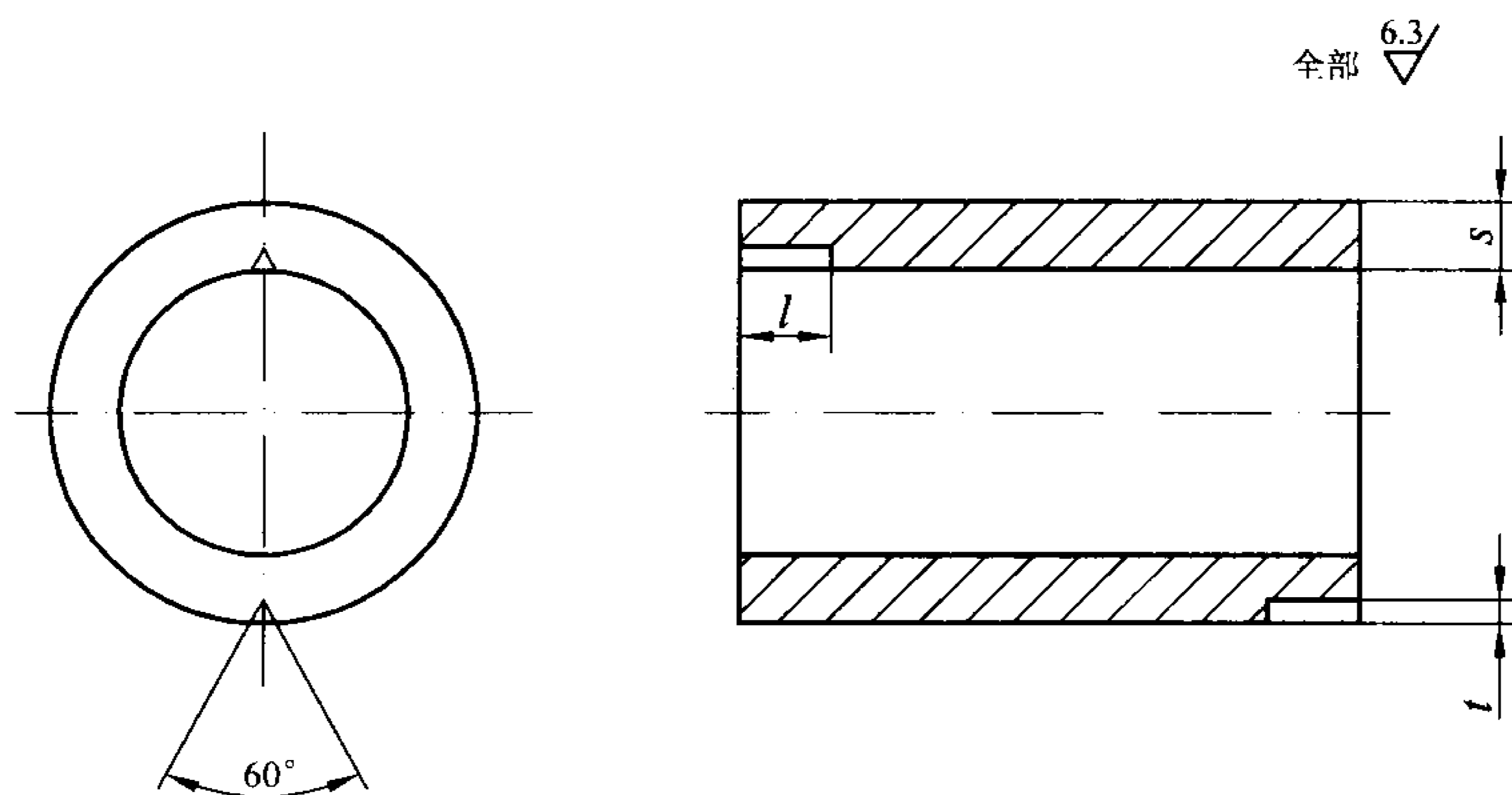


图 8 对比试样

表 11 对比试样上人工缺陷尺寸

级别	长度 l , mm	深度 t 占壁厚的百分比, %
I	40	5 (0.2mm ≤ t ≤ 1mm)
II	40	8 (0.2mm ≤ t ≤ 2mm)
III	40	10 (0.2mm ≤ t ≤ 3mm)

4.5.3 检测方法

4.5.3.1 钢管的检测主要针对纵向缺陷。横向缺陷的检测可按附录 D (规范性附录) 的规定,由合同双方协商解决。

4.5.3.2 钢管的检测可根据钢管规格选用液浸法或接触法检测。

4.5.3.3 检测纵向缺陷时超声波束应由钢管横截面中心线一侧倾斜入射,在管壁内沿周向呈锯齿形传播(见图9)。检测横向缺陷时超声波束应沿轴向倾斜入射呈锯齿形传播(见图10)。

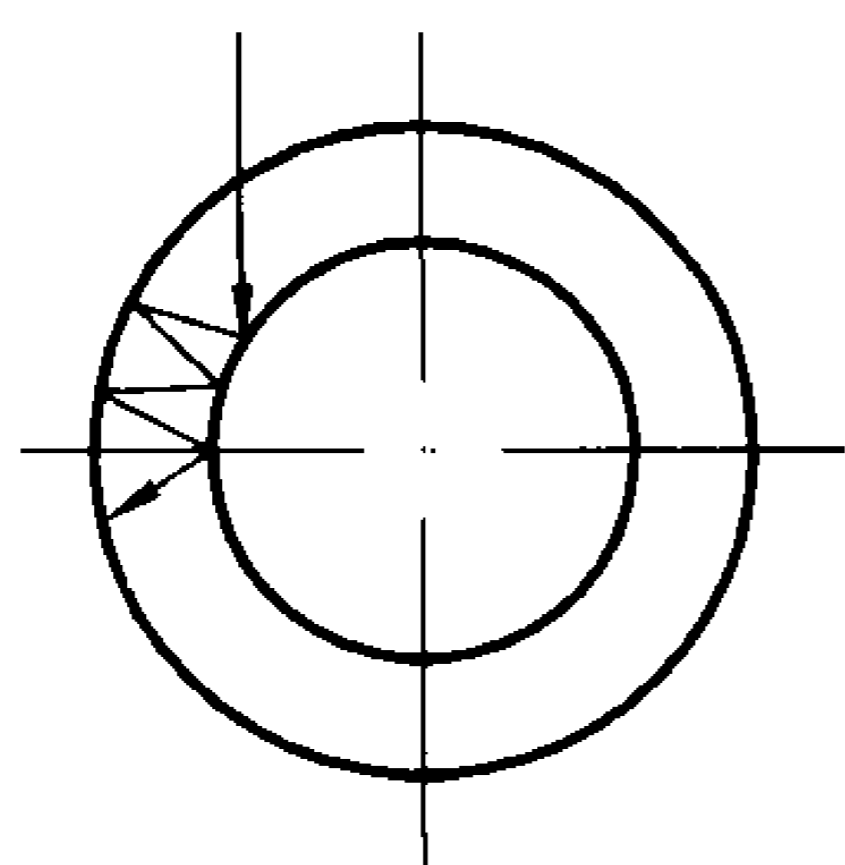


图9 管壁内声束的周向传播

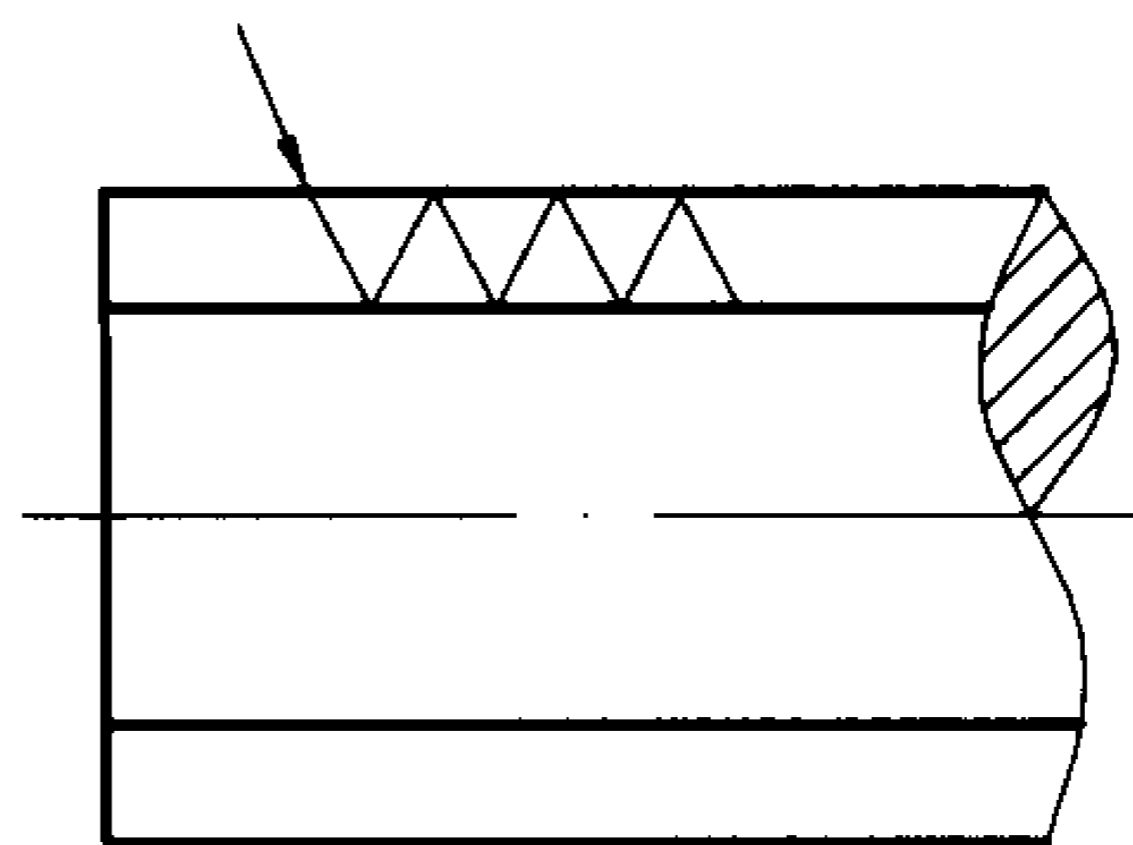


图10 管壁内声束的轴向传播

4.5.3.4 探头相对钢管螺旋进给的螺距应保证超声波束对钢管进行100%扫查时,有不小于15%的覆盖率。

4.5.3.5 自动检测应保证动态时的检测灵敏度,且内、外槽的最大反射波幅差不超过2dB。

4.5.3.6 每根钢管应从管子两端沿相反方向各检测一次。

4.5.4 检测设备

4.5.4.1 检测设备由超声波探伤仪、探头和其他机械传动装置及辅助装置等组成。检测频率为2.5MHz~5MHz。

4.5.4.2 液浸法检测使用线聚焦或点聚焦探头。接触法检测使用与钢管表面吻合良好的斜探头或聚焦斜探头。单个探头压电晶片长度或直径小于或等于25mm。

4.5.5 灵敏度的确定

4.5.5.1 直接接触法横波基准灵敏度的确定,可直接在对比试样上将内壁人工V形槽的回波高度调到荧光屏满刻度的80%,再移动探头,找出外壁人工V形槽的最大回波,在荧光屏上标出,连接两点即为距离—波幅曲线,作为检测时的基准灵敏度。

4.5.5.2 液浸法基准灵敏度按下述方法确定:

- a) 水层距离应根据聚焦探头的焦距来确定。
- b) 调整时,一面用适当的速度转动管子,一面将探头慢慢偏心,使对比试样管内、外表面人工缺陷所产生的回波幅度均达到荧光屏满刻度的50%,以此作为基准灵敏度。如不能达到此要求,也可在内、外槽设立不同的报警电平。

4.5.5.3 扫查灵敏度一般应比基准灵敏度高6dB。

4.5.6 验收要求

无缝钢管的判废要求按相应技术文件规定。

4.5.7 结果评定

若缺陷回波幅度大于或等于相应的对比试块人工缺陷回波,则判为不合格。不合格品允许重新处理,处理后仍按JB/T 4730的本部分进行超声检测和质量等级评定。

4.6 承压设备用钢螺栓坯件的超声检测和质量分级

4.6.1 范围和一般要求

本条适用于对直径大于M36的承压设备用碳钢和低合金钢螺栓坯件进行超声检测和质量分级。

本条不适用于奥氏体钢螺栓坯件的超声检测。

4.6.2 探头

采用2.5MHz~5MHz的单晶直探头或双晶直探头。

4.6.3 试块

试块的尺寸和形状应符合 4.2.3 的规定。

4.6.4 检测方法

锅炉、压力容器及压力管道螺栓坯件一般应采用纵波检测，尽可能检测到工件的全体积。检测表面粗糙度 $Ra \leq 6.3 \mu\text{m}$ 。

4.6.4.1 纵波径向探测

应按螺旋线或沿圆周进行扫查，行程应有重叠，扫查面应包括整个圆柱表面。

4.6.4.2 纵波轴向探测

应从螺栓坯件的两端面进行扫查，尽可能避免边缘效应对检测结果的影响。

4.6.5 灵敏度的确定

4.6.5.1 基准灵敏度的确定按 4.2.6 的规定。

4.6.5.2 扫查灵敏度一般不得低于最大探测距离处的 $\phi 2\text{mm}$ 平底孔当量直径。

4.6.6 缺陷当量的确定

4.6.6.1 一般应采用距离—波幅曲线或算法确定缺陷当量。

4.6.6.2 计算缺陷当量时，若材质衰减系数超过 4dB/m ，应考虑修正。衰减系数的测定按 4.2.7 的规定。

4.6.7 缺陷记录

4.6.7.1 记录当量直径大于 $\phi 2\text{mm}$ 的单个缺陷的波幅和位置。

4.6.7.2 根据表 12 的要求，记录底波降低量。

表 12 单个缺陷的质量分级

mm

等级	I	II	III	IV	V
缺陷当量直径	$\leq \phi 2$	$\leq \phi 3$	$\leq \phi 4$	$\leq \phi 5$	$> \phi 5$

4.6.8 质量分级

4.6.8.1 单个缺陷的质量分级见表 12。

4.6.8.2 由缺陷引起底波降低量的质量分级见表 13。

表 13 由缺陷引起底波降低量的质量分级

dB

等级	I	II	III	IV	V
底波降低量	BG/BF ≤ 8	$> 8 \sim 14$	$> 14 \sim 20$	$> 20 \sim 26$	> 26

注：本表仅适用于声程大于近场区长度的缺陷。

4.6.8.3 按表 12 和表 13 评定缺陷等级时，应作为独立的等级分别使用。

4.6.8.4 当缺陷被检测人员判定为危害性缺陷时，螺栓坯件的质量等级为 V 级。

4.7 承压设备用奥氏体钢锻件超声检测和质量分级

4.7.1 范围

本条适用于承压设备用奥氏体钢锻件的超声检测和质量分级。

4.7.2 探头

4.7.2.1 探头的工作频率为 $0.5\text{MHz} \sim 2\text{MHz}$ 。

4.7.2.2 直探头的晶片直径为 $14\text{mm} \sim 30\text{mm}$ 。

4.7.2.3 斜探头的 K 值一般为 $0.5 \sim 2$ 。

4.7.2.4 为了准确测定缺陷，必要时也可采用其他探头。

4.7.3 试块

- 4.7.3.1 对比试块应符合 3.5 的规定。
- 4.7.3.2 对比试块的晶粒大小和声学特性应与被测锻件大致相近。
- 4.7.3.3 应制备几套不同晶粒度的奥氏体钢锻件对比试块，以便能将缺陷区衰减同试块作合理的比较。
- 4.7.3.4 对比试块的形状和尺寸按图 11 和表 14 所示。

全部 ∇ 3.2

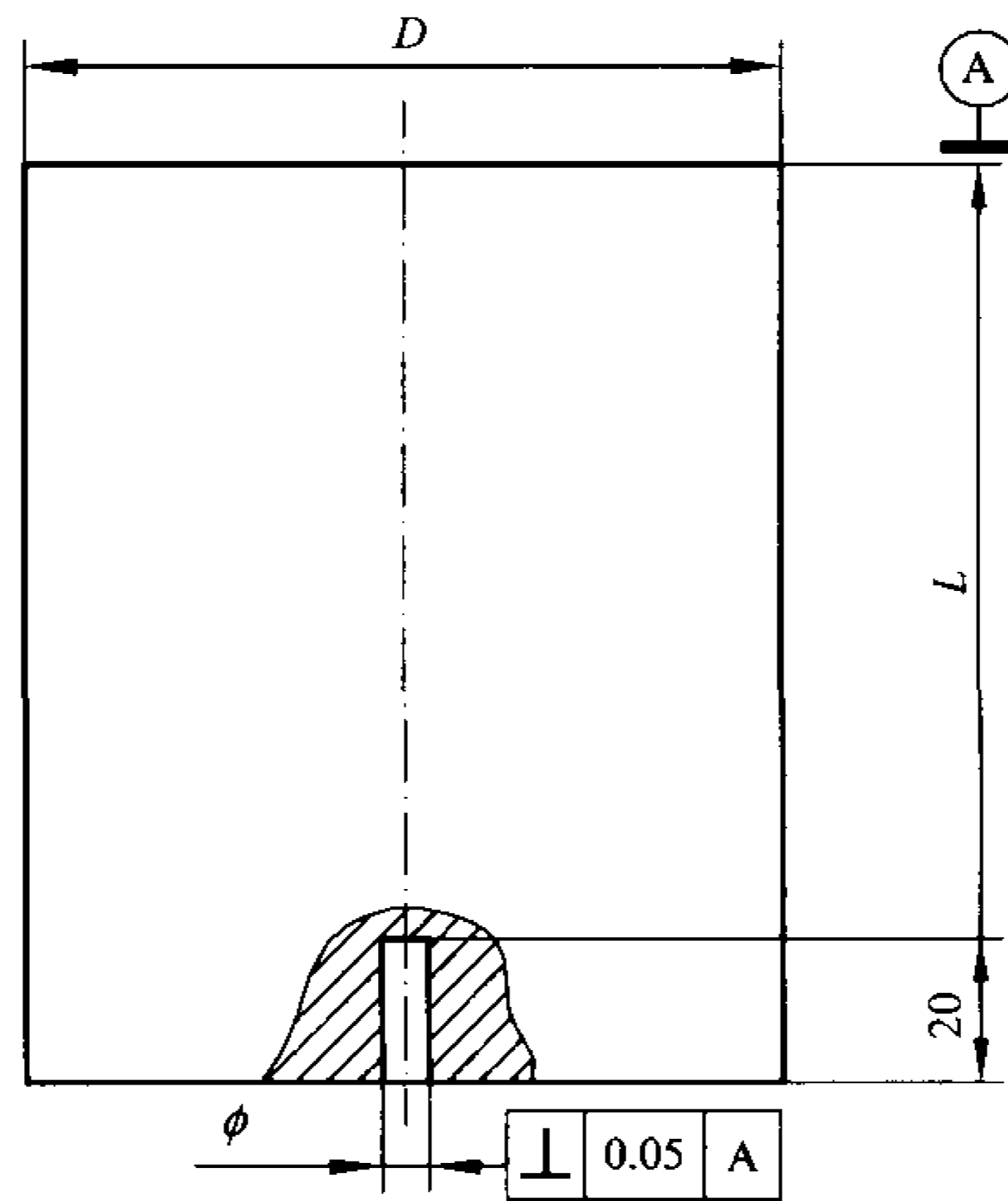


图 11 奥氏体钢锻件试块

表 14 奥氏体钢锻件试块尺寸

mm

$\phi 3$		$\phi 6$		$\phi 10$		$\phi 13$	
L	D	L	D	L	D	L	D
20	50	20	50	20	50	20	50
40	50	50	50	50	50	50	50
60	50	80	50	100	60	100	60
80	50	120	60	150	80	150	80
—	—	160	80	200	80	200	80
—	—	200	80	250	100	250	100
—	—	—	—	300	100	300	100
—	—	—	—	—	—	400	150
—	—	—	—	—	—	500	150
—	—	—	—	—	—	600	200

4.7.3.5 在条件允许时，可在锻件有代表性的部位加工一个或几个适当大小的对比孔或槽，代替试块作为校正和检测的基准。

4.7.4 检测时机和工件要求

4.7.4.1 锻件原则上应在最终热处理后、粗加工前进行超声检测。检测表面粗糙度 $Ra \leq 6.3 \mu\text{m}$ 。检测面应无氧化皮、漆皮、污物等。

4.7.4.2 锻件应加工成简单的形状，以利于扫查和声束的覆盖。

4.7.5 检测方法

一般应进行直探头纵波检测。对筒形锻件和环形锻件必要时还应进行斜探头检测，但扫查部位和验收标准应由合同双方商定。

4.7.5.1 斜探头检测

奥氏体钢锻件斜探头检测应按附录 E（规范性附录）的要求进行。

4.7.5.2 直探头纵波检测

直探头纵波检测应符合 4.2.5.2 的规定。

4.7.6 灵敏度的校正

4.7.6.1 当被检锻件厚度小于或等于 600mm 时，应根据定货锻件厚度和要求的质量等级，在适当厚度和当量的平底孔试块上校正，并根据实测值作出距离一波幅曲线（定量线）；当被检锻件厚度大于 600mm 时，在锻件无缺陷部位将底波调至满刻度的 80%，以此作为基准灵敏度。

4.7.6.2 扫查灵敏度应至少比距离一波幅曲线（定量线）或基准灵敏度提高 6dB。

4.7.7 缺陷记录

4.7.7.1 由于缺陷的存在，而使底波降为满刻度 25% 以下的部位。

4.7.7.2 波幅幅度大于基准线高度 50% 的缺陷信号。

4.7.8 质量分级

4.7.8.1 单直探头检测的质量分级见表 15。

4.7.8.2 斜探头检测的质量分级见表 16。

4.7.8.3 表 15 和表 16 的级别应作为独立的等级使用。

表 15 单直探头检测的质量分级

mm

工件公称厚度	≤ 80		$> 80 \sim 200$		$> 200 \sim 300$		$> 300 \sim 600$		> 600	
工件质量等级	I	II	I	II	I	II	I	II	I	II
缺陷当量直径 ϕ 或因缺陷引起底波降低后的幅度	$\leq \phi 3$	$> \phi 3$	$\leq \phi 6$	$> \phi 6$	$\leq \phi 10$	$> \phi 10$	$\leq \phi 13$	$> \phi 13$	$\geq 5\%$	$< 5\%$

表 16 斜探头检测的质量分级

mm

等级	I	II
缺陷大小	V 形槽深为工件壁厚的 3%，最大为 3	V 形槽深为工件壁厚的 5%，最大为 6

5 承压设备对接焊接接头超声检测和质量分级

5.1 钢制承压设备对接焊接接头超声检测和质量分级

5.1.1 适用范围

本条规定了钢制承压设备对接焊接接头的超声检测和质量分级。

本条适用于母材厚度为 8mm ~ 400mm 全熔化焊对接焊接接头的超声检测。母材厚度为 6mm ~ 8mm 全熔化焊对接焊接接头的超声检测应按照附录 G（规范性附录）的规定进行。承压设备有关的支承件和结构件以及螺旋焊接接头的超声检测也可按本条的规定进行。钛制承压设备对接焊接接头超声检测参照附录 M（资料性附录）的规定进行，奥氏体不锈钢承压设备对接焊接接头超声检测参照附录 N（资料性

附录)的规定进行。

如确有需要,壁厚为4mm~6mm的环向对接焊接接头的超声检测可参照6.1进行。

本条不适用于铸钢对接焊接接头、外径小于159mm的钢管环向对接焊接接头、内径小于或等于200mm的管座角焊缝的超声检测,也不适用于外径小于250mm或内外径之比小于80%的纵向对接焊接接头超声检测。

5.1.2 超声检测技术等级

5.1.2.1 超声检测技术等级选择

超声检测技术等级分为A、B、C三个检测级别。超声检测技术等级选择应符合制造、安装、在用等有关规范、标准及设计图样规定。

5.1.2.2 不同检测技术等级的要求

5.1.2.2.1 A级仅适用于母材厚度为8mm~46mm的对接焊接接头。可用一种K值探头采用直射波法和一次反射波法在对接焊接接头的单面单侧进行检测。一般不要求进行横向缺陷的检测。

5.1.2.2.2 B级检测:

- a) 母材厚度为8mm~46mm时,一般用一种K值探头采用直射波法和一次反射波法在对接焊接接头的单面双侧进行检测。
- b) 母材厚度大于46mm至120mm时,一般用一种K值探头采用直射波法在焊接接头的双面双侧进行检测,如受几何条件限制,也可在焊接接头的双面单侧或单面双侧采用两种K值探头进行检测。
- c) 母材厚度大于120mm至400mm时,一般用两种K值探头采用直射波法在焊接接头的双面双侧进行检测。两种探头的折射角相差应不小于 10° 。
- d) 应进行横向缺陷的检测。检测时,可在焊接接头两侧边缘使探头与焊接接头中心线成 $10^\circ\sim 20^\circ$ 作两个方向的斜平行扫查,见图12。如焊接接头余高磨平,探头应在焊接接头及热影响区上作两个方向的平行扫查,见图13。

5.1.2.2.3 C级检测

采用C级检测时应将焊接接头的余高磨平,对焊接接头两侧斜探头扫查经过的母材区域要用直探头进行检测,检测方法见5.1.4.4。

- a) 母材厚度为8mm~46mm时,一般用两种K值探头采用直射波法和一次反射波法在焊接接头的单面双侧进行检测。两种探头的折射角相差应不小于 10° ,其中一个折射角应为 45° 。
- b) 母材厚度大于46mm至400mm时,一般用两种K值探头采用直射波法在焊接接头的双面双侧进行检测。两种探头的折射角相差应不小于 10° 。对于单侧坡口角度小于 5° 的窄间隙焊缝,如有可能应增加对检测与坡口表面平行缺陷的有效检测方法。
- c) 应进行横向缺陷的检测。检测时,将探头放在焊缝及热影响区上作两个方向的平行扫查,见图13。

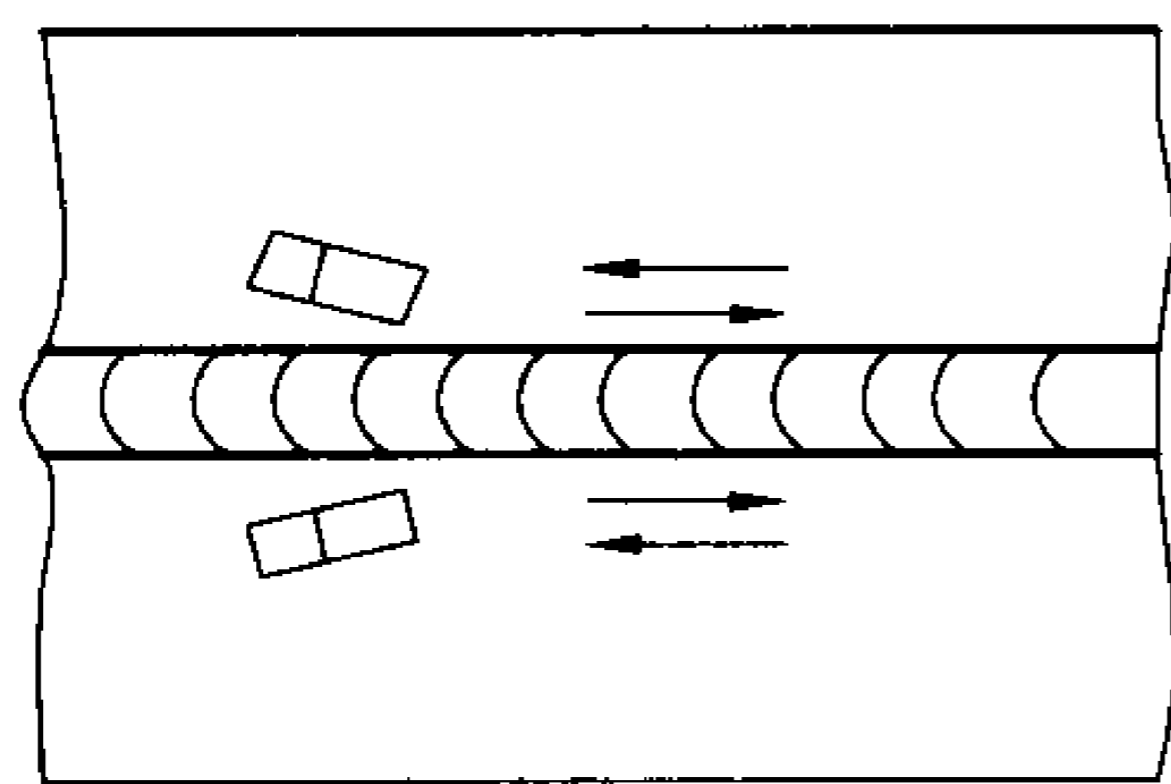


图 12 斜平行扫查

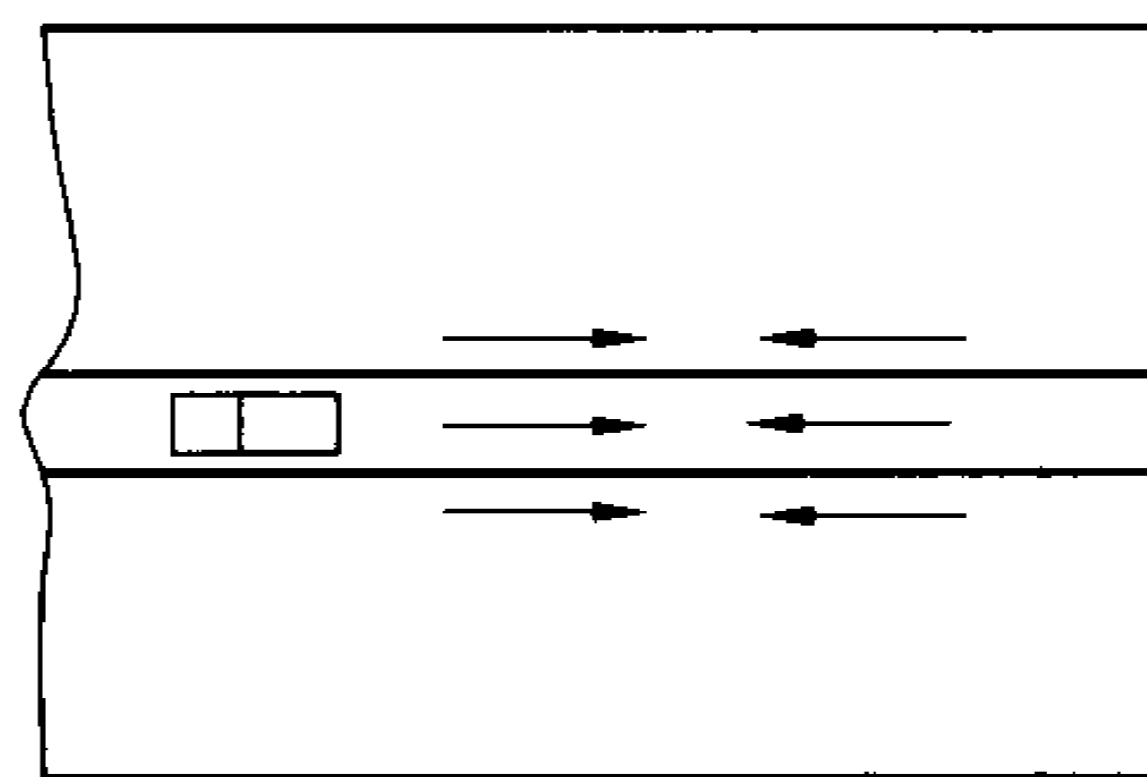


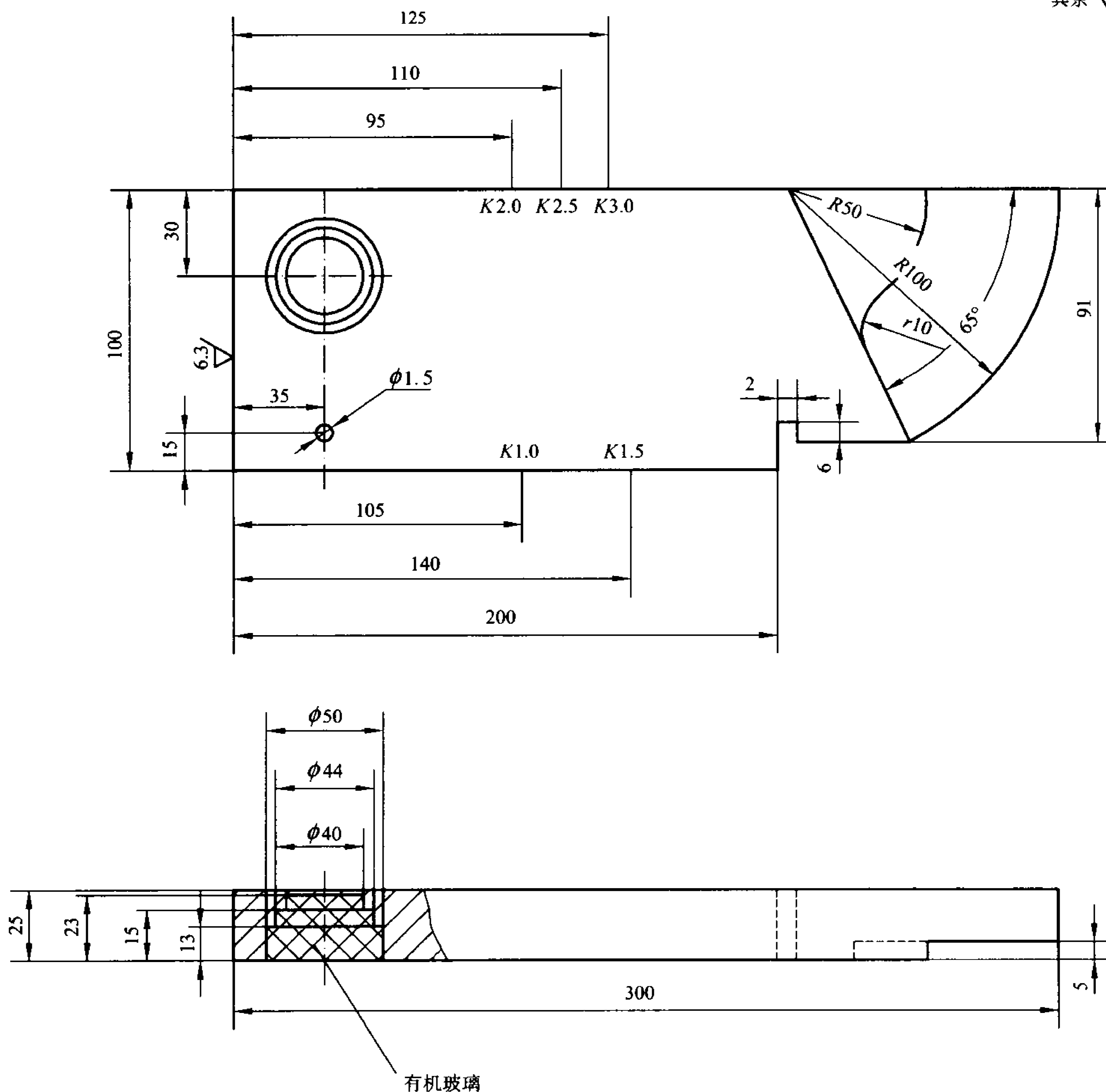
图 13 平行扫查

5.1.3 试块

5.1.3.1 试块制作应符合 3.5 的规定。

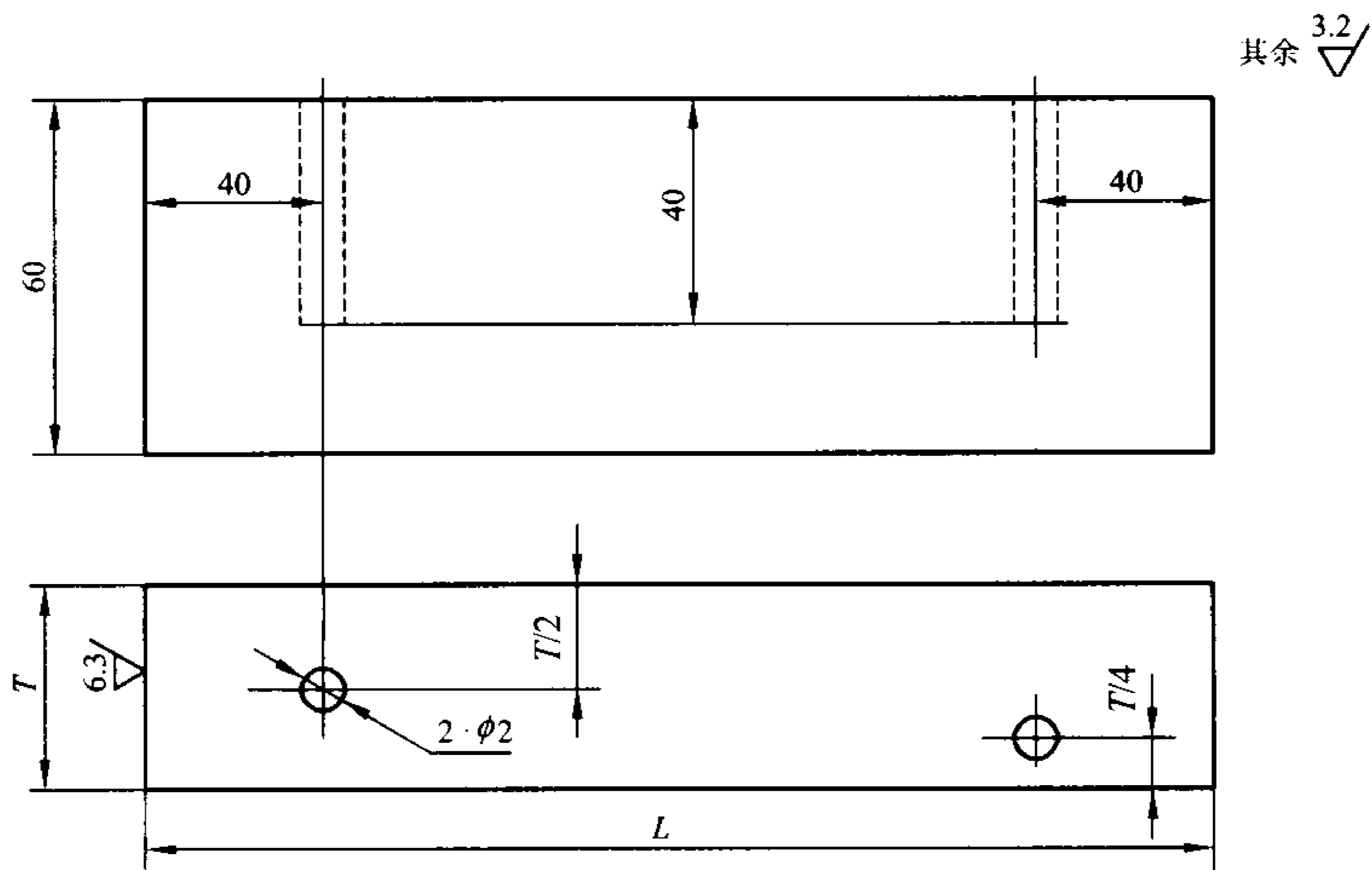
5.1.3.2 采用的标准试块为 CSK-IA、CSK-IIA、CSK-IIIA 和 CSK-IVA。其形状和尺寸应分别符合图 14、图 15、图 16、图 17 和表 17 的规定。

其余 $\nabla 3.2$



注：尺寸误差不大于 $\pm 0.05\text{mm}$ 。

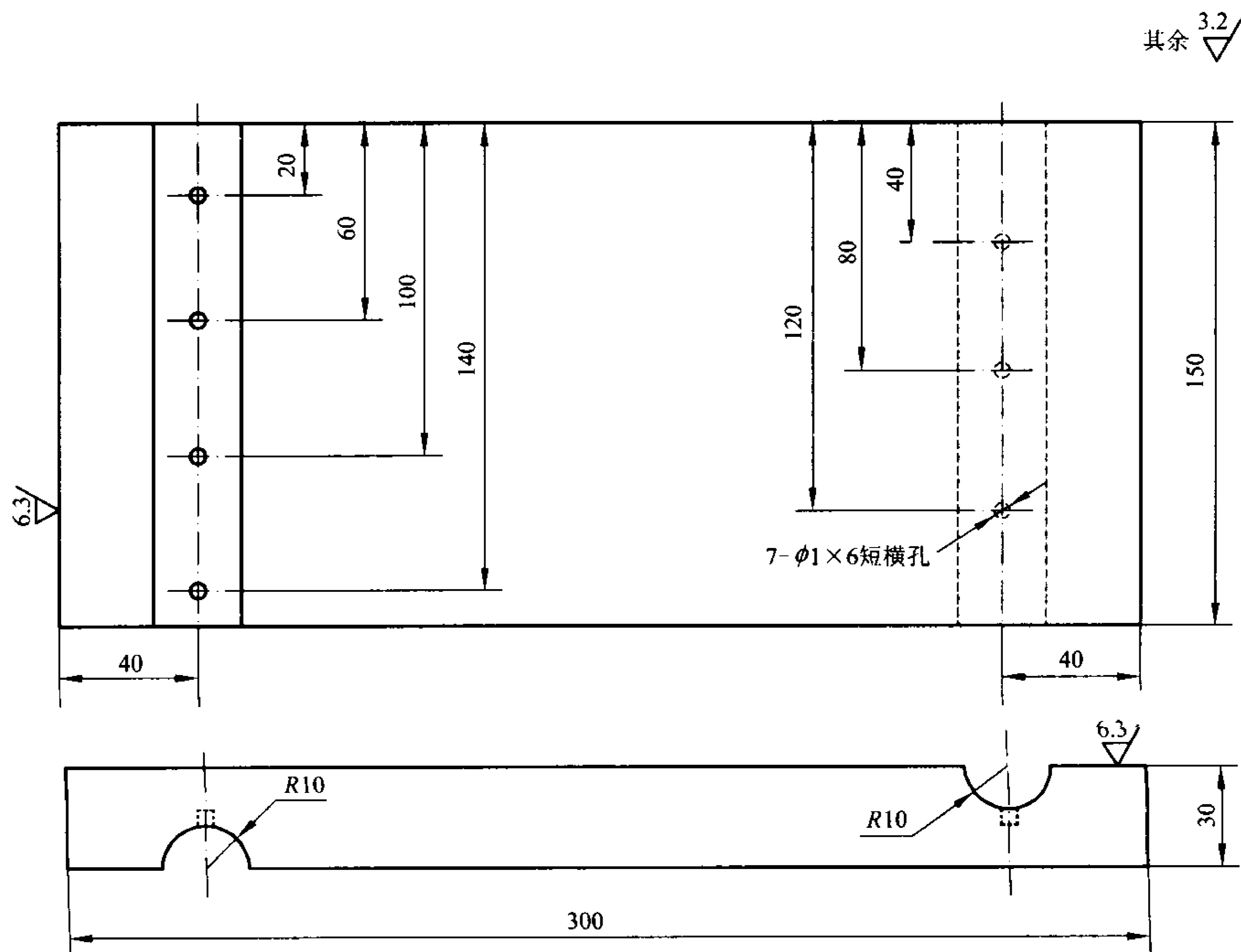
图 14 CSK-IA 试块



注 1: L —试块长度, 由使用的声程确定。

注 2: 尺寸误差不大于 $\pm 0.05\text{mm}$ 。

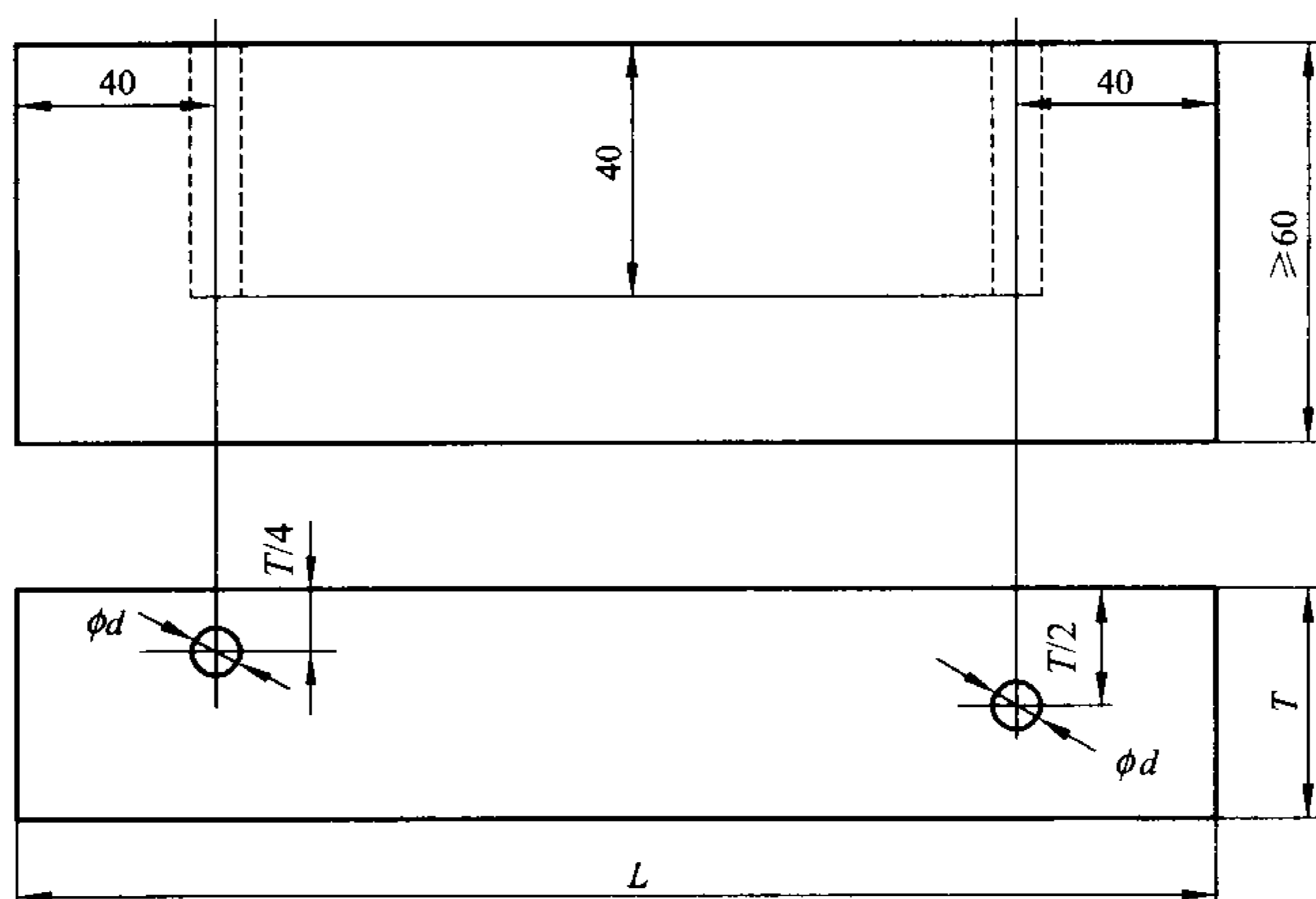
图 15 CSK-IIA 试块



注: 尺寸误差不大于 $\pm 0.05\text{mm}$ 。

图 16 CSK-III A 试块

全部 $\nabla^{3.2}$



注 1: L ——试块长度, 由使用的声程确定。

注 2: 尺寸误差不大于 $\pm 0.05\text{mm}$ 。

图 17 CSK-IVA 标准试块

表 17 CSK-IVA 试块尺寸

mm

CSK-IV	被检工件厚度	对比试块厚度 T	标准孔位置 b	标准孔直径 d
No.1	> 120 ~ 150	135	$T/4$ 、 $T/2$	6.4 (1/4 in)
No.2	> 150 ~ 200	175	$T/4$ 、 $T/2$	7.9 (5/16 in)
No.3	> 200 ~ 250	225	$T/4$ 、 $T/2$	9.5 (3/8 in)
No.4	> 250 ~ 300	275	$T/4$ 、 $T/2$	11.1 (7/16 in)
No.5	> 300 ~ 350	325	$T/4$ 、 $T/2$	12.7 (1/2 in)
No.6	> 350 ~ 400	375	$T/4$ 、 $T/2$	14.3 (9/16 in)

5.1.3.3 CSK-IA、CSK-IIA 和 CSK-IIIA 试块适用壁厚范围为 6mm ~ 120mm 的焊接接头, CSK-IA 和 CSK-IVA 系列试块适用壁厚范围大于 120mm 至 400mm 的焊接接头。在满足灵敏度要求时, 试块上的人工反射体根据检测需要可采取其他布置形式或添加, 也可采用其他型式的等效试块。

5.1.3.4 检测曲面工件时, 如检测面曲率半径 $R \leq W^2/4$ 时 (W 为探头接触面宽度, 环缝检测时为探头宽度, 纵缝检测时为探头长度), 应采用与检测面曲率相同的对比试块, 反射孔的位置可参照标准试块确定。试块宽度 b 一般应满足:

$$b \geq 2\lambda S/D_0 \dots\dots\dots (3)$$

式中:

- b —— 试块宽度, mm;
- λ —— 超声波波长, mm;
- S —— 声程, mm;

D_0 ——声源有效直径, mm。

5.1.4 检测准备

5.1.4.1 检测面

- a) 检测区的宽度应是焊缝本身, 再加上焊缝两侧各相当于母材厚度 30% 的一段区域, 这个区域最小为 5mm, 最大为 10mm, 见图 18。

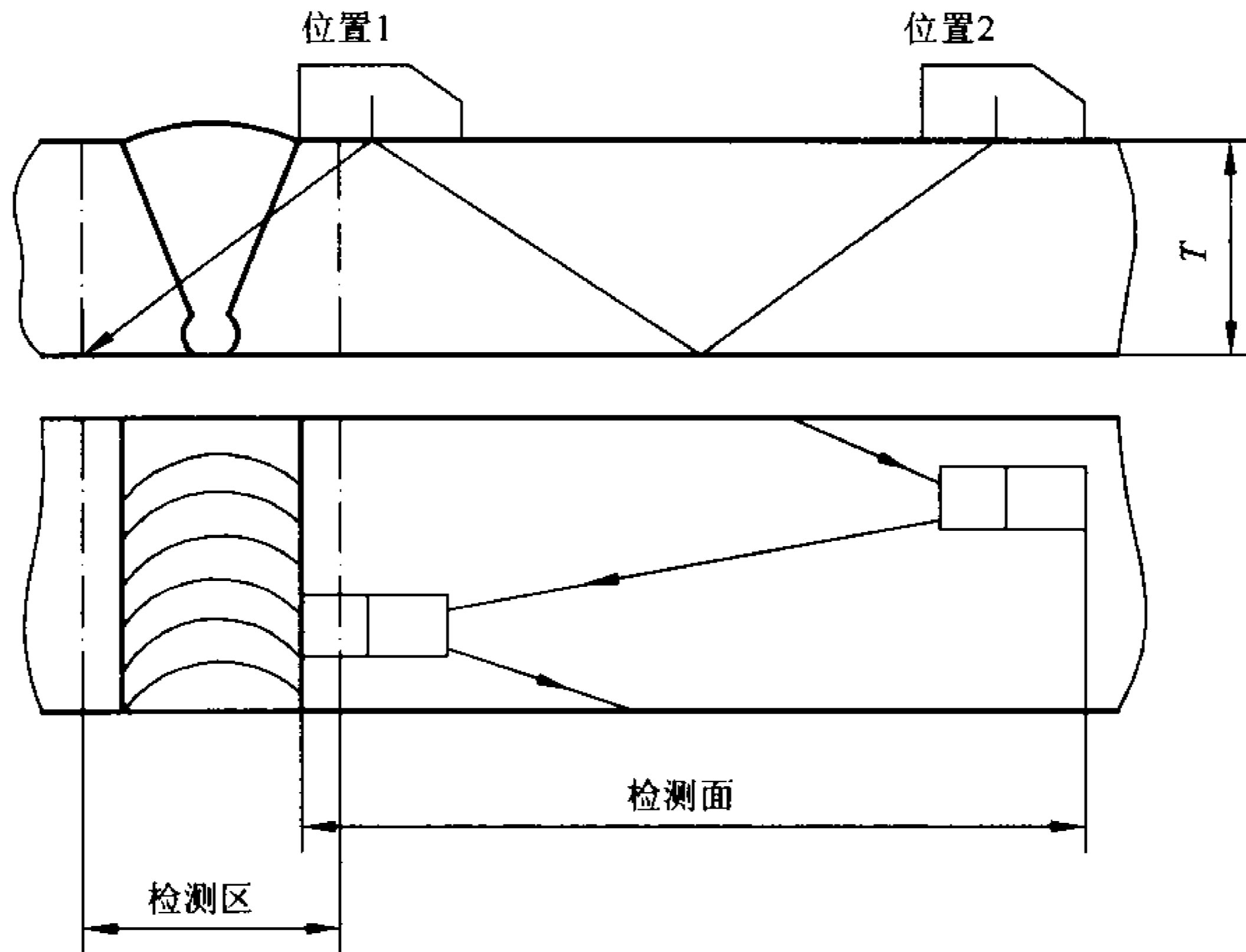


图 18 检测和探头移动区

- b) 探头移动区应清除焊接飞溅、铁屑、油垢及其他杂质。检测表面应平整, 便于探头的扫查, 其表面粗糙度 Ra 值应小于或等于 $6.3 \mu m$, 一般应进行打磨。

- 1) 采用一次反射法检测时, 探头移动区应大于或等于 $1.25P$:

$$P = 2KT \dots\dots\dots (4)$$

或

$$P = 2T \tan \beta \dots\dots\dots (5)$$

式中:

P ——跨距, mm;

T ——母材厚度, mm;

K ——探头 K 值;

β ——探头折射角, ($^\circ$)。

- 2) 采用直射法检测时, 探头移动区应大于或等于 $0.75P$ 。

- c) 去除余高的焊缝, 应将余高打磨到与邻近母材平齐。保留余高的焊缝, 如果焊缝表面有咬边、较大的隆起和凹陷等也应进行适当的修磨, 并作圆滑过渡以免影响检测结果的评定。

5.1.4.2 探头 K 值 (角度)

斜探头的 K 值 (角度) 选取可参照表 18 的规定。条件允许时, 应尽量采用较大 K 值探头。

表 18 推荐采用的斜探头 K 值

板厚 T , mm	K 值
6 ~ 25	3.0 ~ 2.0 (72° ~ 60°)
> 25 ~ 46	2.5 ~ 1.5 (68° ~ 56°)
> 46 ~ 120	2.0 ~ 1.0 (60° ~ 45°)
> 120 ~ 400	2.0 ~ 1.0 (60° ~ 45°)

5.1.4.3 检测频率

检测频率一般为 2MHz ~ 5MHz。

5.1.4.4 母材的检测

对于 C 级检测，斜探头扫查声束通过的母材区域，应先用直探头检测，以便检测是否有影响斜探头检测结果的分层或其他种类缺陷存在。该项检测仅作记录，不属于对母材的验收检测。母材检测的要点如下：

- 检测方法：接触式脉冲反射法，采用频率 2MHz ~ 5MHz 的直探头，晶片直径 10mm ~ 25mm。
- 检测灵敏度：将无缺陷处第二次底波调节为荧光屏满刻度的 100%。
- 凡缺陷信号幅度超过荧光屏满刻度 20% 的部位，应在工件表面作出标记，并予以记录。

5.1.5 距离—波幅曲线的绘制

5.1.5.1 距离—波幅曲线应按所用探头和仪器在试块上实测的数据绘制而成，该曲线族由评定线、定量线和判废线组成。评定线与定量线之间（包括评定线）为 I 区，定量线与判废线之间（包括定量线）为 II 区，判废线及其以上区域为 III 区，如图 19 所示。如果距离—波幅曲线绘制在荧光屏上，则在检测范围内不低于荧光屏满刻度的 20%。

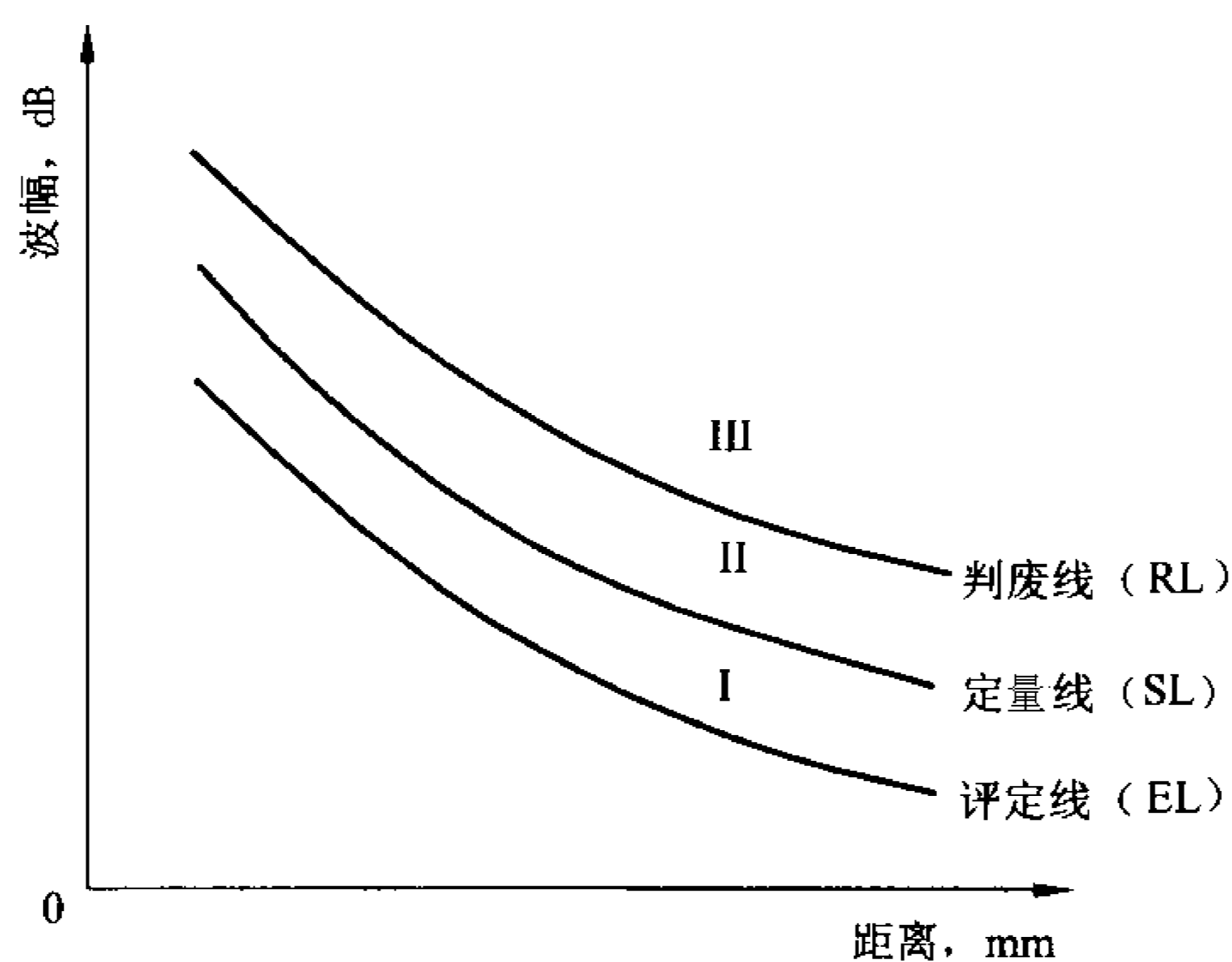


图 19 距离—波幅曲线

5.1.5.2 距离—波幅曲线的灵敏度选择

- 壁厚为 6mm ~ 120mm 的焊接接头，其距离—波幅曲线灵敏度按表 19 的规定。

表 19 距离一波幅曲线的灵敏度

试块型式	板厚, mm	评定线	定量线	判废线
CSK-IIA	6 ~ 46	$\phi 2 \times 40-18\text{dB}$	$\phi 2 \times 40-12\text{dB}$	$\phi 2 \times 40-4\text{dB}$
	> 46 ~ 120	$\phi 2 \times 40-14\text{dB}$	$\phi 2 \times 40-8\text{dB}$	$\phi 2 \times 40+2\text{dB}$
CSK-IIIA	8 ~ 15	$\phi 1 \times 6-12\text{dB}$	$\phi 1 \times 6-6\text{dB}$	$\phi 1 \times 6+2\text{dB}$
	> 15 ~ 46	$\phi 1 \times 6-9\text{dB}$	$\phi 1 \times 6-3\text{dB}$	$\phi 1 \times 6+5\text{dB}$
	> 46 ~ 120	$\phi 1 \times 6-6\text{dB}$	$\phi 1 \times 6$	$\phi 1 \times 6+10\text{dB}$

b) 壁厚大于 120mm 至 400mm 的焊接接头, 其距离一波幅曲线灵敏度按表 20 的规定。

表 20 距离一波幅曲线的灵敏度

试块型式	板厚, mm	评定线	定量线	判废线
CSK-IVA	> 120 ~ 400	$\phi d-16\text{dB}$	$\phi d-10\text{dB}$	ϕd

注: d 为横孔直径, 见表 17。

c) 检测横向缺陷时, 应将各线灵敏度均提高 6dB。

d) 检测面曲率半径 $R \leq W^2/4$ 时, 距离一波幅曲线的绘制应在与检测面曲率相同的对比试块上进行。

e) 工件的表面耦合损失和材质衰减应与试块相同, 否则应按附录 F (规范性附录) 的规定进行传输损失补偿。在一跨距声程内最大传输损失差小于或等于 2dB 时可不进行补偿。

f) 扫查灵敏度不低于最大声程处的评定线灵敏度。

5.1.6 检测方法

5.1.6.1 平板对接焊接接头的超声检测

a) 为检测纵向缺陷, 斜探头应垂直于焊缝中心线放置在检测面上, 作锯齿型扫查, 见图 20。探头前后移动的范围应保证扫查到全部焊接接头截面, 在保持探头垂直焊缝作前后移动的同时, 还应作 $10^\circ \sim 15^\circ$ 的左右转动。不同检测技术等级对纵向缺陷的检测要求见 5.1.2。

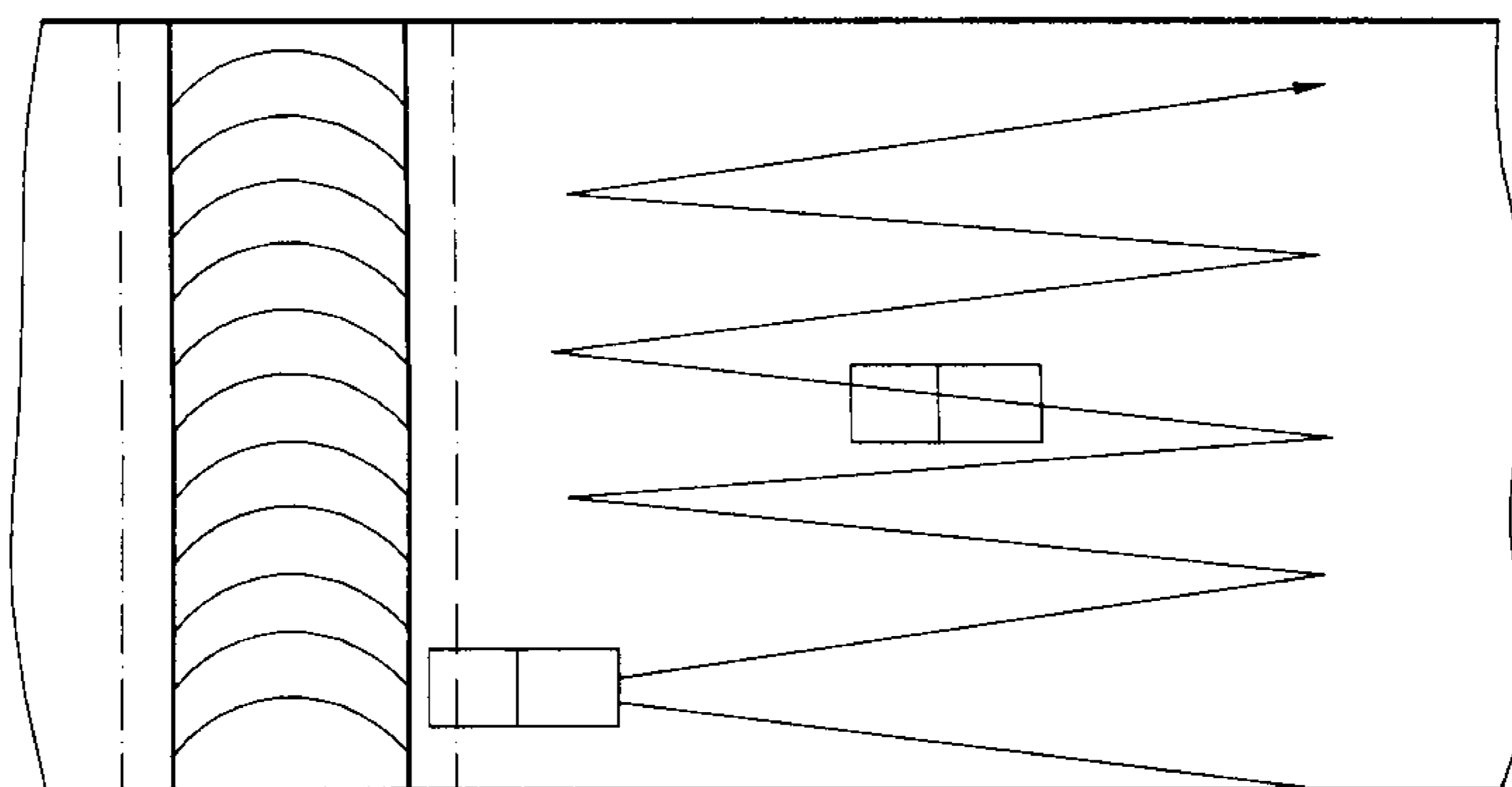


图 20 锯齿型扫查

b) 不同检测技术等级对横向缺陷的检测要求见 5.1.2。

c) 对电渣焊焊接接头还应增加与焊缝中心线成 45° 的斜向扫查。

- d) 为观察缺陷动态波形和区分缺陷信号或伪缺陷信号, 确定缺陷的位置、方向和形状, 可采用前后、左右、转角、环绕等四种探头基本扫查方式, 见图 21。

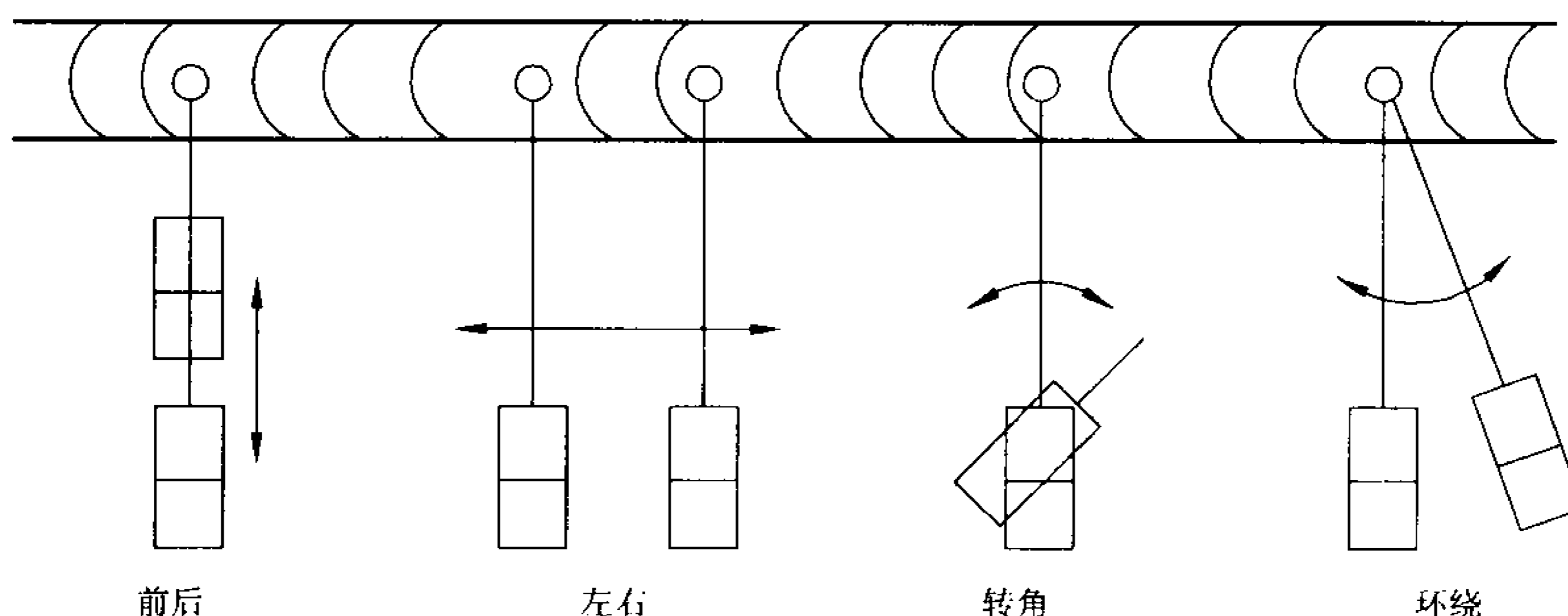


图 21 四种基本扫查方法

5.1.6.2 曲面工件 (直径小于或等于 500mm) 对接焊接接头的超声检测

- a) 检测面为曲面时, 可尽量按平板对接焊接接头的检测方法进行检测。对于受几何形状限制, 无法检测的部位应予以记录。
- b) 纵缝检测时, 对比试块的曲率半径与检测面曲率半径之差应小于 10%。
 - 1) 根据工件的曲率和材料厚度选择探头 K 值, 并考虑几何临界角的限制, 确保声束能扫查到整个焊接接头。
 - 2) 探头接触面修磨后, 应注意探头入射点和 K 值的变化, 并用曲率试块作实际测定。
 - 3) 应注意荧光屏指示的缺陷深度或水平距离与缺陷实际的径向埋藏深度或水平距离弧长的差异, 必要时应进行修正。
- c) 环缝检测时, 对比试块的曲率半径应为检测面曲率半径的 0.9 ~ 1.5 倍。

5.1.6.3 管座角焊缝的检测

a) 一般原则

在选择检测面和探头时应考虑到各种类型缺陷的可能性, 并使声束尽可能垂直于该焊接接头结构的主要缺陷。

b) 检测方式

根据结构形式, 管座角焊缝的检测有如下五种检测方式, 可选择其中一种或几种方式组合实施检测。检测方式的选择应由合同双方商定, 并应考虑主要检测对象和几何条件的限制。

- 1) 在接管内壁采用直探头检测, 见图 22 位置 1。
- 2) 在容器内壁采用直探头检测, 见图 23 位置 1。在容器内壁采用斜探头检测, 见图 22 位置 4。
- 3) 在接管外壁采用斜探头检测, 见图 23 位置 2。
- 4) 在接管内壁采用斜探头检测, 见图 22 位置 3 和图 23 位置 3。
- 5) 在容器外壁采用斜探头检测, 见图 22 位置 2。

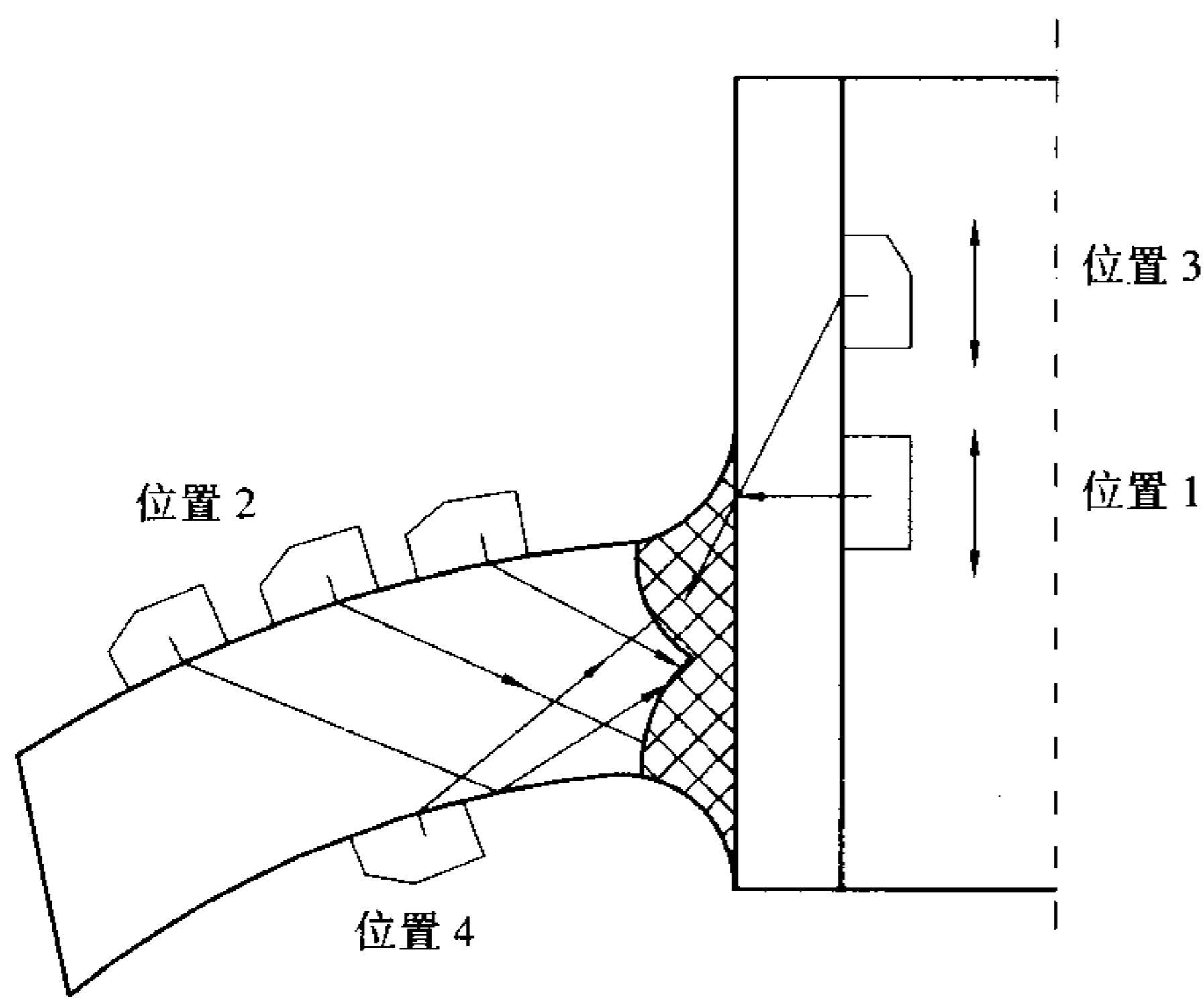


图 22 插入式管座角焊缝

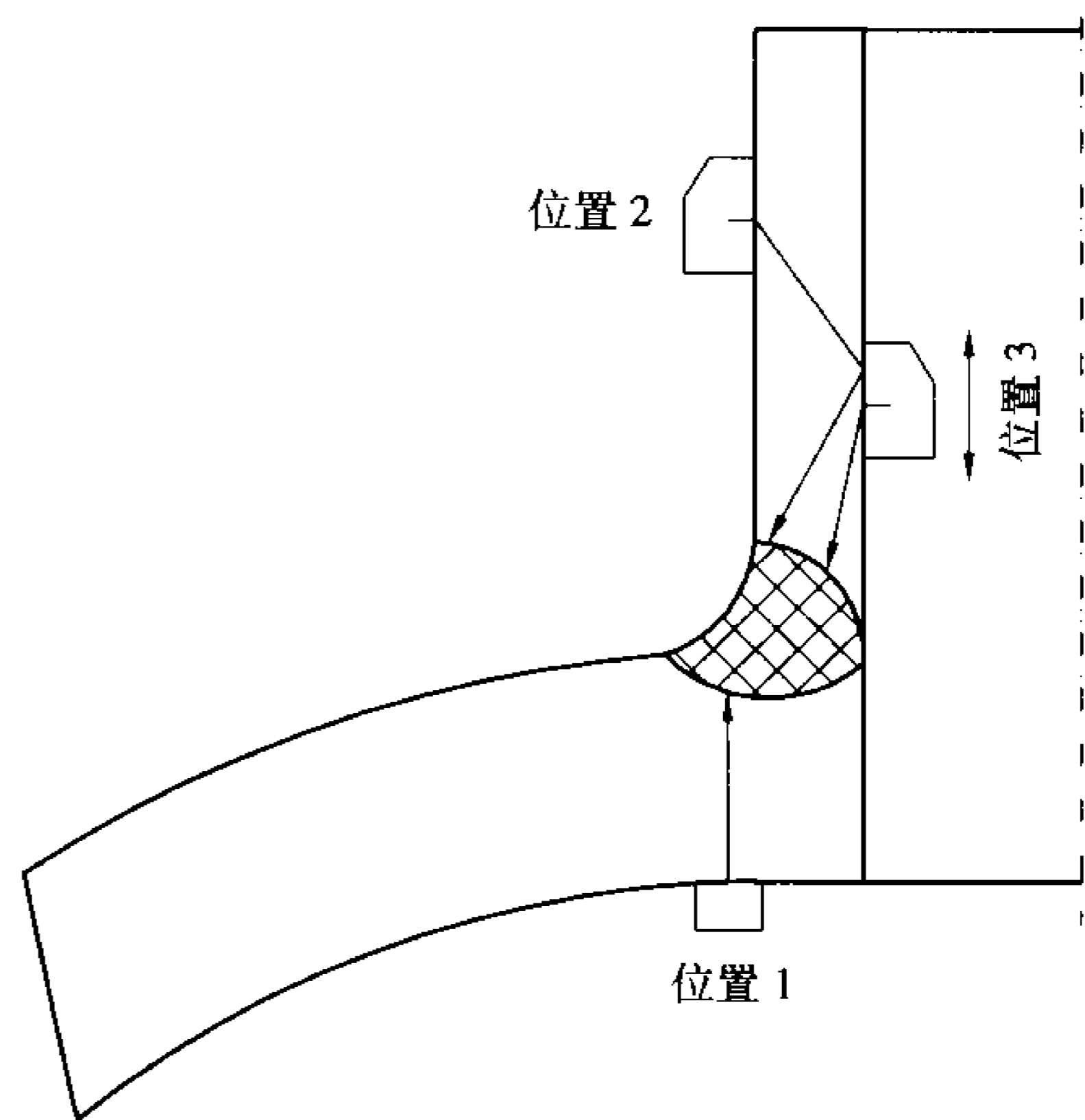


图 23 安放式管座角焊缝

c) 管座角焊缝以直探头检测为主, 必要时增加斜探头检测的内容。探头频率、尺寸应按 4 和 5.1.4 的规定执行, 管座角焊缝斜探头的距离—波幅曲线灵敏度按表 19 的规定, 直探头的距离—波幅曲线灵敏度按表 21 的规定。距离—波幅曲线的制作详见 5.1.5.1。

表 21 管座角焊缝直探头距离—波幅曲线的灵敏度

评定线	定量线	判废线
φ 2mm 平底孔	φ 3mm 平底孔	φ 6mm 平底孔

5.1.6.4 T 型焊接接头的超声检测

a) 适用范围

本条适用于厚度为 6mm ~ 50mm 的锅炉、压力容器全熔化合焊 T 型焊接接头的超声检测。其他用途的全熔化合焊 T 型焊接接头的超声检测也可参照本条的规定进行。

b) 基本原则

在选择检测面和探头时应考虑到检测各类缺陷的可能性, 并使声束尽可能垂直于该类焊接接头结构的主要缺陷。

c) 检测方式

根据焊接接头结构形式, T 型焊接接头的检测有如下三种检测方式, 可选择其中一种或几种方式组合实施检测。检测方式选择应由合同双方商定, 并应考虑主要检测对象和几何条件的限制。

- 1) 用斜探头从翼板外侧用直射法进行探测, 见图 24 位置 1、图 25 位置 1 和图 26 位置 1。
- 2) 用斜探头在腹板一侧用直射法或一次反射法进行探测, 见图 24 位置 2 和位置 4、图 25 位置 2 和位置 4、图 26 位置 2 和位置 4。
- 3) 用直探头或双晶直探头在翼板外侧沿焊接接头探测, 或者用斜探头 (推荐使用 K 1 探头) 在翼板外侧沿焊接接头探测, 见图 24 位置 3、图 25 位置 3 和图 26 位置 3。位置 3 包括直探头和斜探头两种扫查。

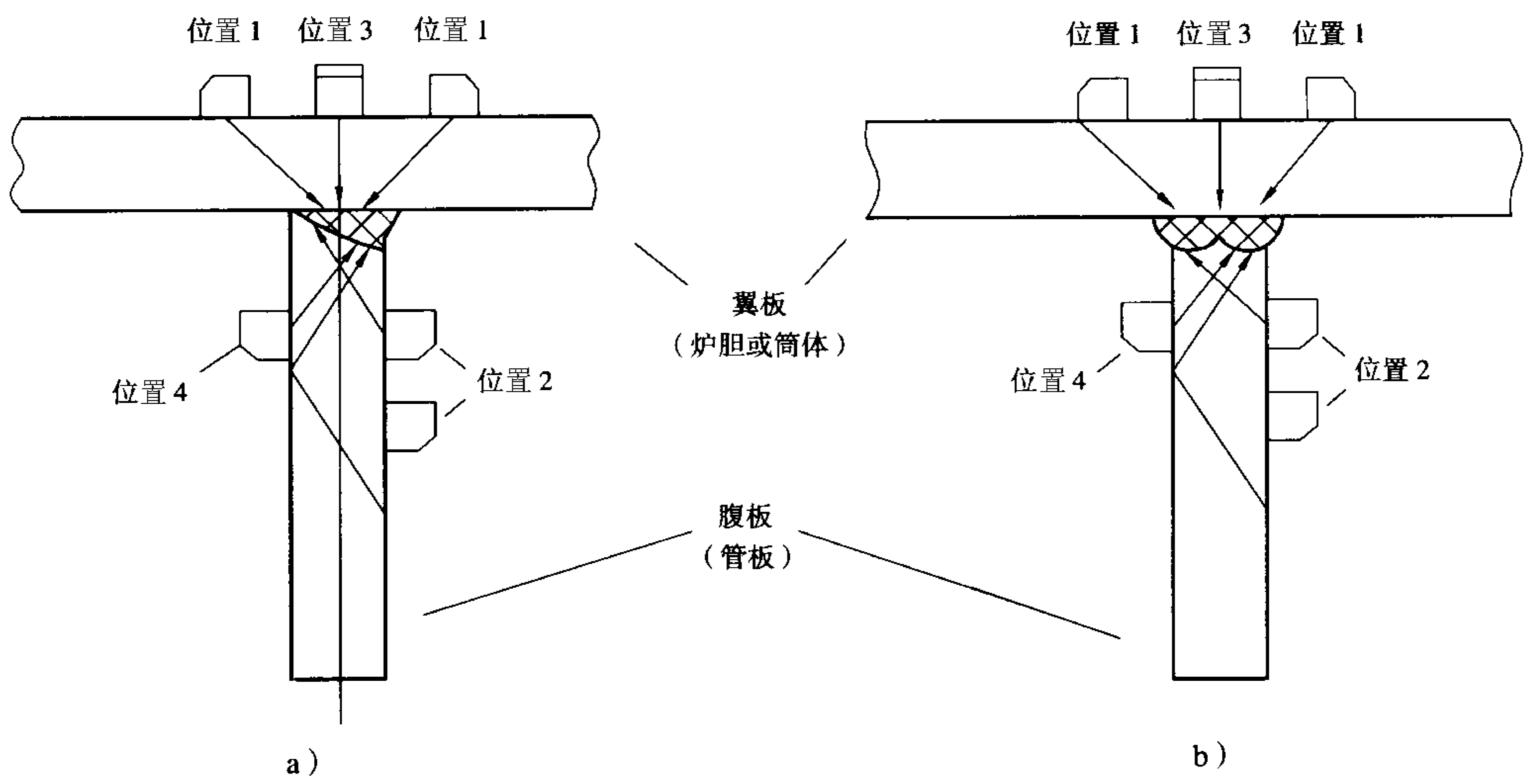


图 24 T型焊接接头 (型式 I)

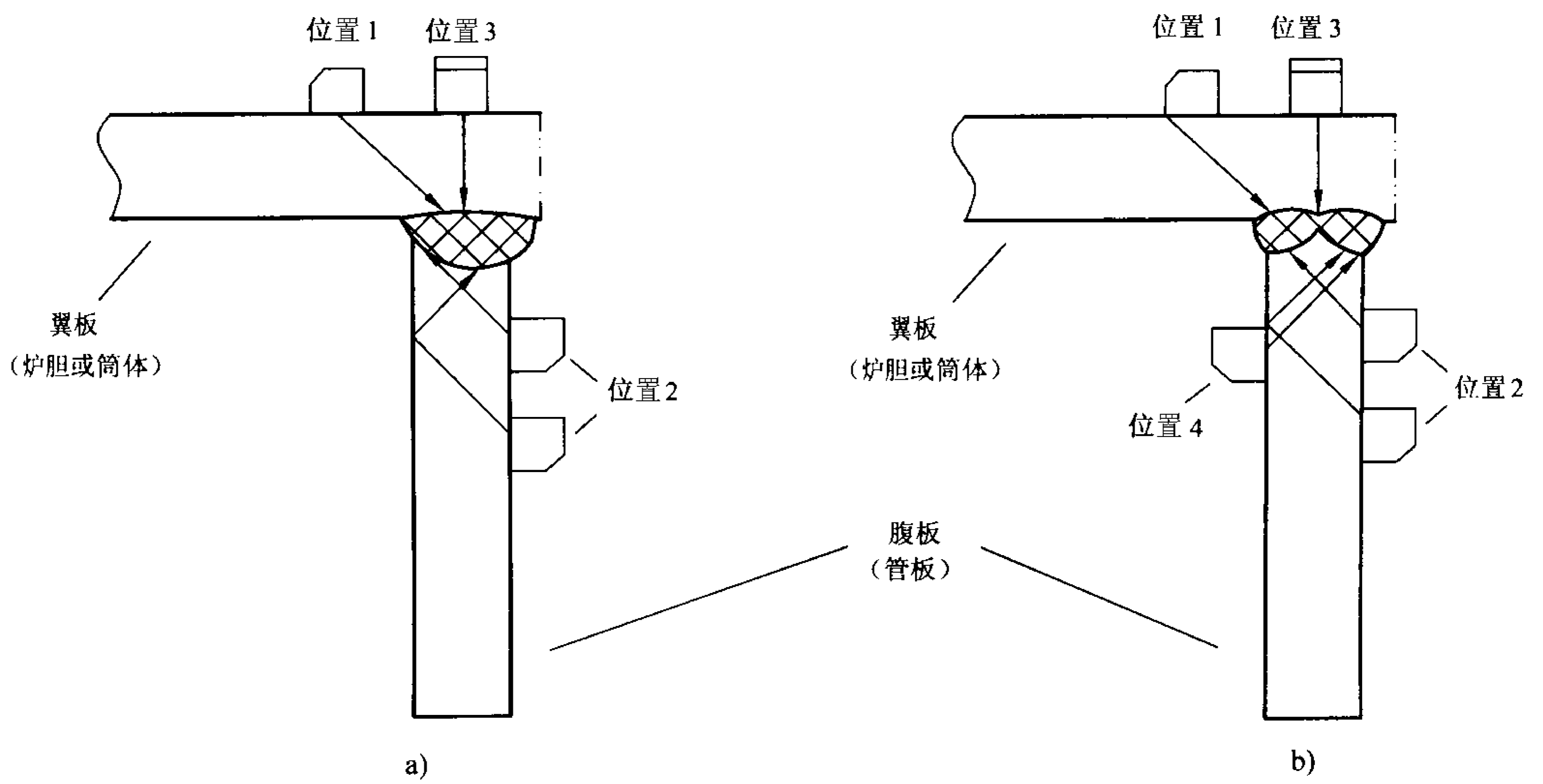


图 25 T型焊接接头 (型式 II)

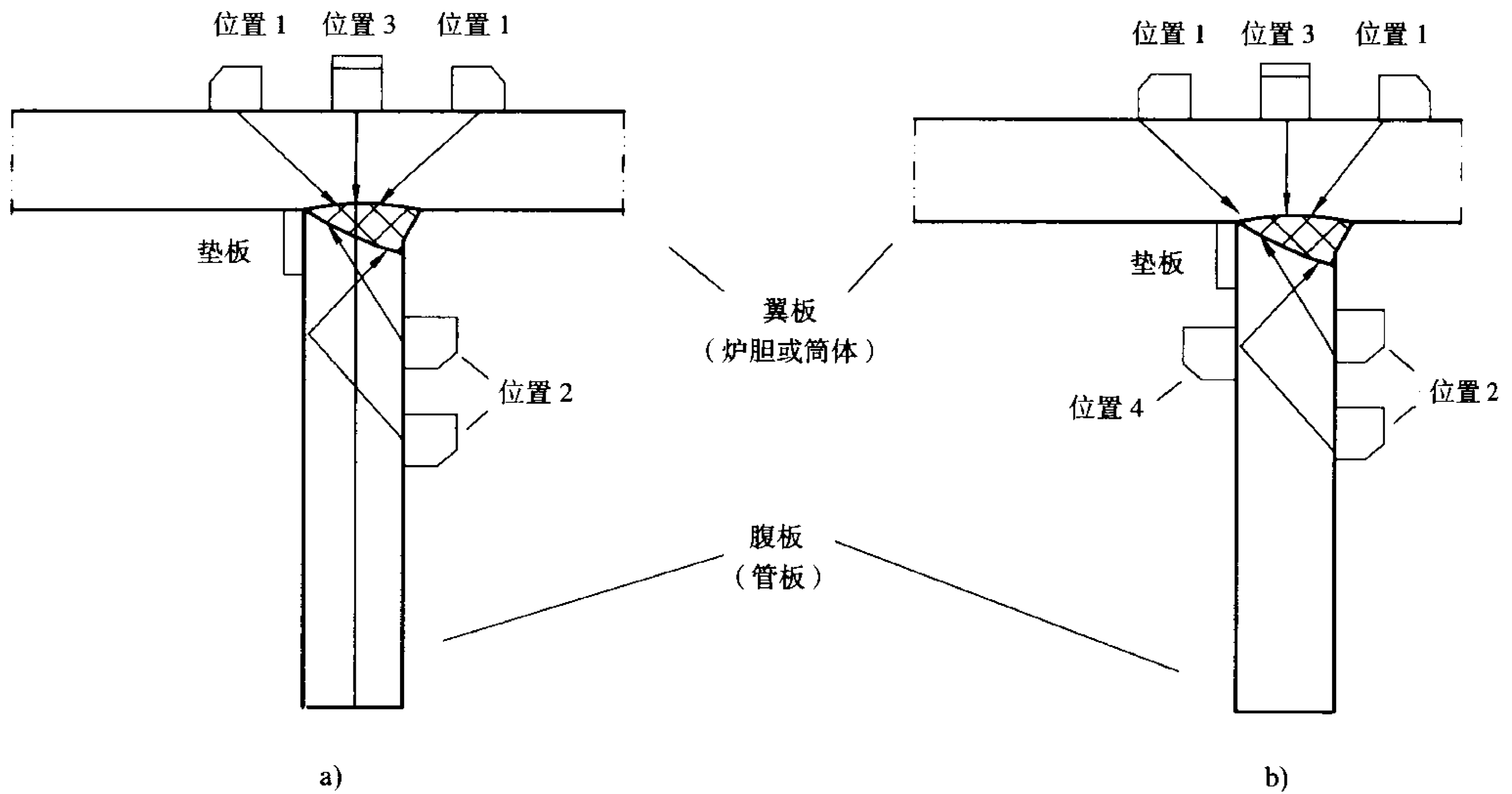


图 26 T型焊接接头 (型式 III)

d) 斜探头 K 值的确定

用斜探头在翼板外侧进行探测时, 推荐使用 $K 1$ 探头; 用斜探头在腹板一侧进行探测时, 探头 K 值根据腹板厚度按表 18 进行选择。

e) 距离一波幅曲线灵敏度的确定

用斜探头探测时, 距离一波幅曲线灵敏度应以腹板厚度按表 19 确定; 用直探头探测时, 距离一波幅曲线灵敏度应以翼板厚度按表 22 确定。

表 22 T型焊接接头直探头距离一波幅曲线的灵敏度

评定线	定量线	判废线
$\phi 2\text{mm}$ 平底孔	$\phi 3\text{mm}$ 平底孔	$\phi 4\text{mm}$ 平底孔

f) 扫查方式

直探头和斜探头的扫查按 5.1.6 的有关规定进行。

g) 对缺陷进行等级评定时, 均以腹板厚度为准。

5.1.7 缺陷定量检测

5.1.7.1 灵敏度应调到定量线灵敏度。

5.1.7.2 对所有反射波幅达到或超过定量线的缺陷, 均应确定其位置、最大反射波幅和缺陷当量。

5.1.7.3 缺陷位置测定

缺陷位置测定应以获得缺陷最大反射波的位置为准。

5.1.7.4 缺陷最大反射波幅的测定

将探头移至缺陷出现最大反射波信号的位置, 测定波幅大小, 并确定它在距离一波幅曲线中的区域。

5.1.7.5 缺陷定量

应根据缺陷最大反射波幅确定缺陷当量直径 ϕ 或缺陷指示长度 ΔL 。

a) 缺陷当量直径 ϕ , 用当量平底孔直径表示, 主要用于直探头检测, 可采用公式计算, 距离一波幅曲线和试块对比来确定缺陷当量尺寸。

b) 缺陷指示长度 ΔL 的检测采用以下方法:

- 1) 当缺陷反射波只有一个高点,且位于 II 区或 II 区以上时,使波幅降到荧光屏满刻度的 80% 后,用 6dB 法测其指示长度。
- 2) 当缺陷反射波峰值起伏变化,有多个高点,且位于 II 区或 II 区以上时,使波幅降到荧光屏满刻度的 80% 后,应以端点 6dB 法测其指示长度。
- 3) 当缺陷反射波峰位于 I 区,如认为有必要记录时,将探头左右移动,使波幅降到评定线,以此测定缺陷指示长度。

5.1.8 缺陷评定

5.1.8.1 超过评定线的信号应注意其是否具有裂纹等危害性缺陷特征,如有怀疑时,应采取改变探头 K 值、增加检测面、观察动态波形并结合结构工艺特征作判定,如对波形不能判断时,应辅以其他检测方法作综合判定。

5.1.8.2 缺陷指示长度小于 10mm 时,按 5mm 计。

5.1.8.3 相邻两缺陷在一直线上,其间距小于其中较小的缺陷长度时,应作为一条缺陷处理,以两缺陷长度之和作为其指示长度(间距不计入缺陷长度)。

5.1.9 质量分级

焊接接头质量分级按表 23 的规定进行。

表 23 焊接接头质量分级

mm

等级	板厚 T	反射波幅 (所在区域)	单个缺陷指示长度 L	多个缺陷累计长度 L'
I	6~400	I	非裂纹类缺陷	
	6~120	II	$L=T/3$, 最小为 10, 最大不超过 30	在任意 $9T$ 焊缝长度范围内 L' 不超过 T
	>120~400		$L=T/3$, 最大不超过 50	
II	6~120	II	$L=2T/3$, 最小为 12, 最大不超过 40	在任意 $4.5T$ 焊缝长度范围内 L' 不超过 T
	>120~400		最大不超过 75	
III	6~400	II	超过 II 级者	超过 II 级者
		III	所有缺陷	
		I、II、III	裂纹等危害性缺陷	
注 1: 母材板厚不同时,取薄板侧厚度值。				
注 2: 当焊缝长度不足 $9T$ (I 级) 或 $4.5T$ (II 级) 时,可按比例折算。当折算后的缺陷累计长度小于单个缺陷指示长度时,以单个缺陷指示长度为准。				

5.2 承压设备堆焊层超声检测和质量分级

5.2.1 检测范围和一般要求

本条适用于承压设备用奥氏体不锈钢、镍合金等堆焊层内缺陷,堆焊层与母材未接合缺陷和堆焊层下母材再热裂纹的超声检测以及检测结果的质量分级。

5.2.2 检测方法

- a) 使用双晶直探头和纵波双晶斜探头从堆焊层侧对堆焊层进行超声检测。
- b) 用单直探头和纵波单斜探头从母材侧对堆焊层进行超声检测。

5.2.3 探头

5.2.3.1 双晶探头

a) 双晶探头（直、斜）两声束间的夹角应能满足有效声场覆盖全部检测区域，使探头对该区域具有最大的检测灵敏度。探头总面积不应超过 325mm^2 ，频率 2.5MHz ，为了达到所需的分辨力，也可采用其他频率。两晶片间隔声效果应保证良好。

b) 纵波双晶斜探头的 $K=2.75$ （折射角 $\beta=70^\circ$ ），焦点深度应位于堆焊层和母材的结合部位。

5.2.3.2 单直探头

探头面积一般不应超过 625mm^2 ，频率为 $2\text{MHz} \sim 5\text{MHz}$ 。

5.2.3.3 纵波斜探头

探头频率为 $2\text{MHz} \sim 5\text{MHz}$ ， $K=1$ （折射角 $\beta=45^\circ$ ）。

5.2.4 对比试块

5.2.4.1 对比试块应采用与被检工件材质相同或声学特性相近的材料，并采用相同的焊接工艺制成。其母材、熔合面和堆焊层中均不得有大于或等于 $\phi 2\text{mm}$ 平底孔当量直径的缺陷存在。试块堆焊层表面的状态应与工件堆焊层的表面状态相同。

5.2.4.2 从堆焊层侧进行检测采用 T1 型试块，母材厚度 T 至少应为堆焊层厚度的 2 倍。T1 型试块如图 27 所示。

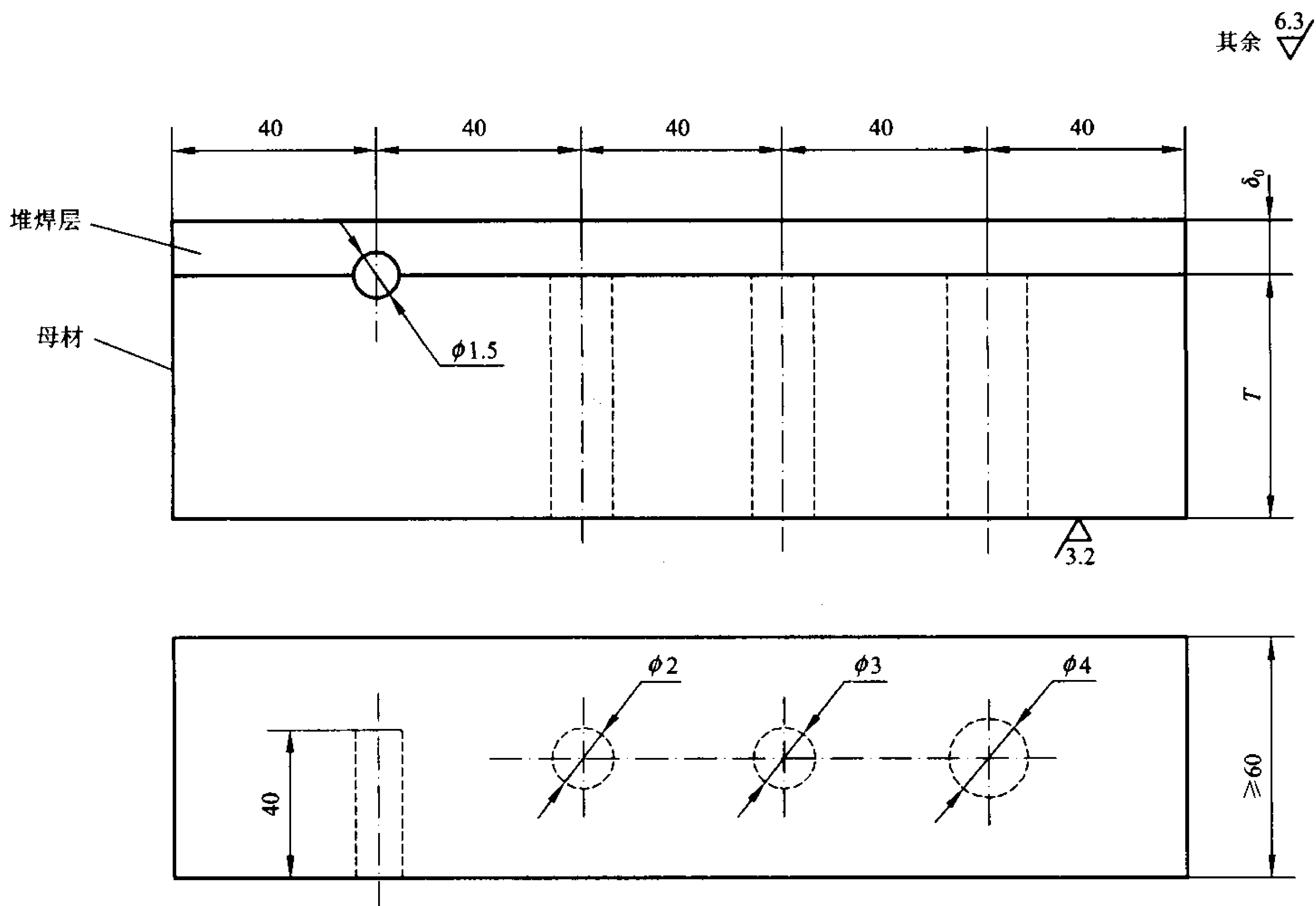


图 27 T1 型试块

5.2.4.3 从母材侧进行检测采用 T2 型试块，母材厚度 T 与被检母材的厚度差不得超过 10%。T2 型试块如图 28 所示。如果工件厚度比较大，T2 型试块的长度 L 应能满足检测要求。

其余 $\nabla_{6.3}$

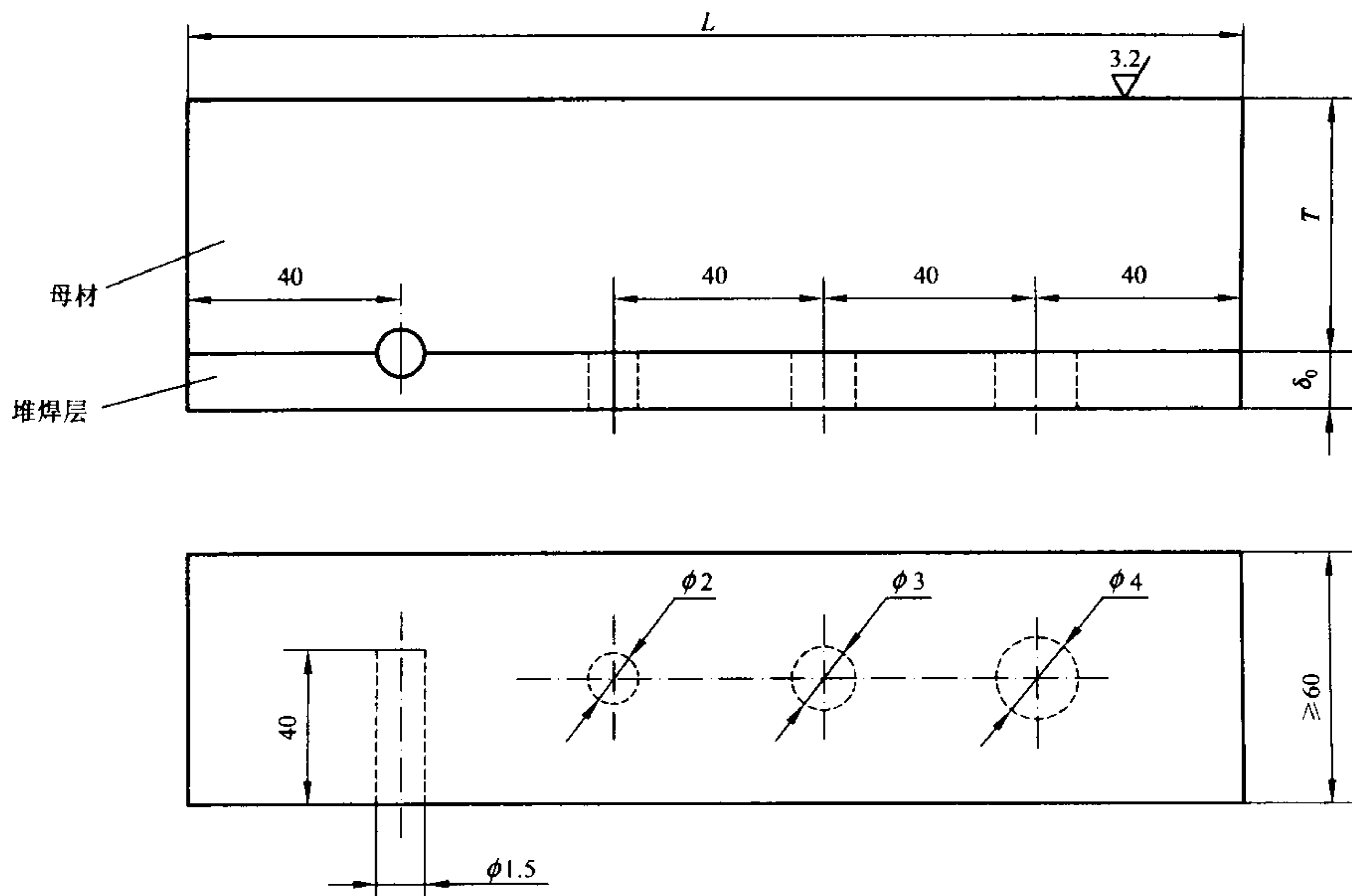


图 28 T2 型试块

5.2.4.4 检测堆焊层和母材的未结合，采用 T3 型试块（见图 29）。当从母材侧进行检测时，采用图 29 a) 型试块，被检测的工件母材厚度和试块母材厚度差不应超过 10%。当从堆焊层侧进行检测时，采用图 29 b) 型试块，试块的母材厚度至少应为堆焊层厚度的 2 倍。

其余 $\nabla_{6.3}$

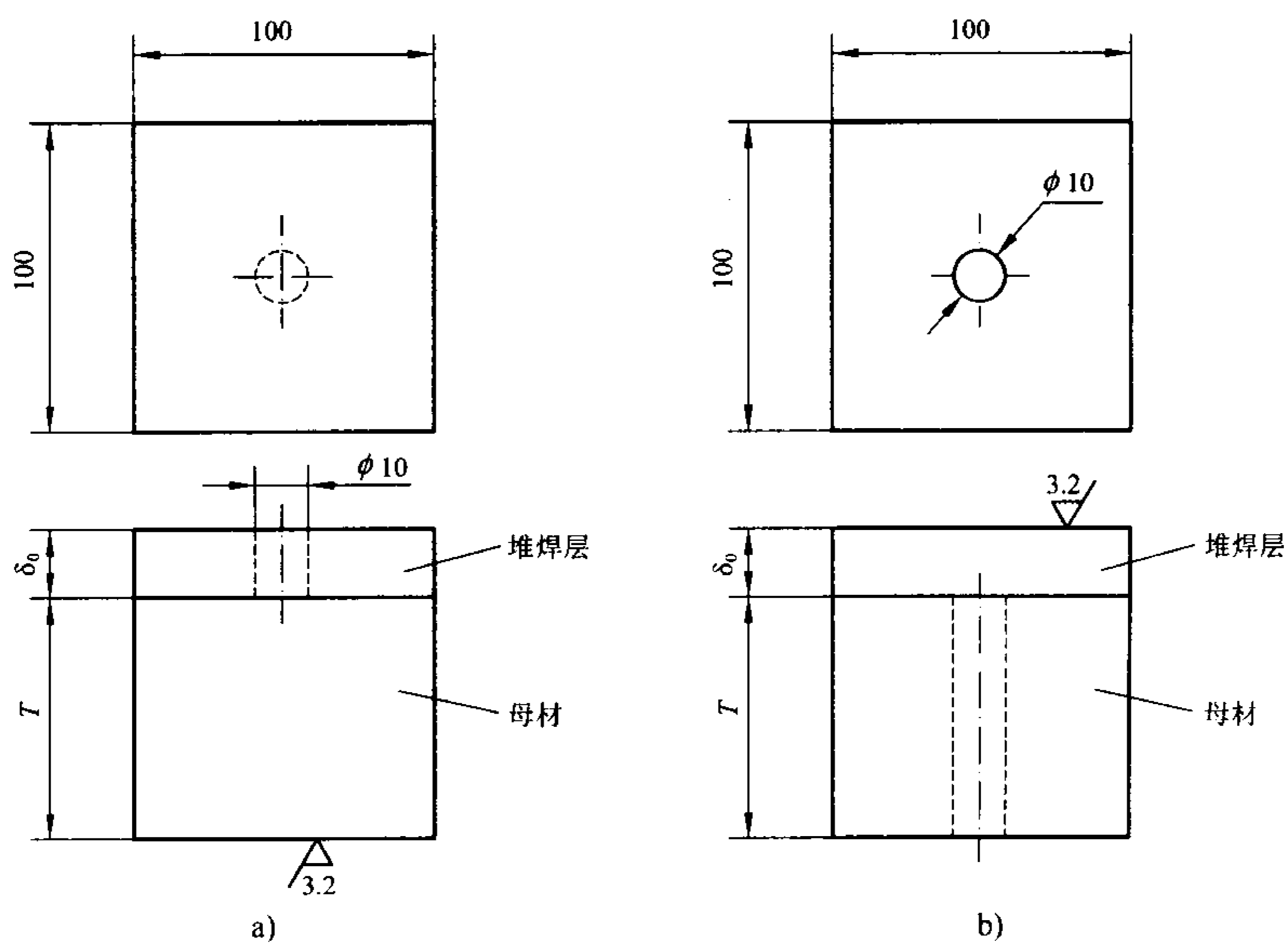


图 29 T3 型试块

5.2.5 灵敏度校准

5.2.5.1 采用 T1 型试块的校准

- a) 纵波双晶斜探头灵敏度的校准：将探头放在试块的堆焊层表面上，移动探头使从 $\phi 1.5\text{mm}$ 横孔获得最大反射波幅，调节衰减器使回波幅度为满刻度的 80%，以此作为基准灵敏度。
- b) 双晶直探头灵敏度的校准：将探头放在试块的堆焊层表面上，移动探头使其从 $\phi 3\text{mm}$ 平底孔获得最大波幅，调整衰减器使回波幅度为满刻度的 80%，以此作为基准灵敏度。

5.2.5.2 采用 T2 型试块的校准

- a) 将单直探头放在母材一侧，使 $\phi 3\text{mm}$ 平底孔回波幅度为满刻度的 80%，以此作为基准灵敏度。
- b) 纵波斜探头灵敏度的校准：将探头放在试块的母材表面上，移动探头使从 $\phi 1.5\text{mm}$ 横孔获得最大反射波幅，调节衰减器使回波幅度为满刻度的 80%，以此作为基准灵敏度。

5.2.5.3 采用 T3 型试块的校准

- a) 双晶直探头灵敏度的校准：将探头放在堆焊层一侧，使 $\phi 10\text{mm}$ 平底孔回波幅度为满刻度的 80%，以此作为基准灵敏度。
- b) 单直探头灵敏度的校准：将探头放在母材一侧，使 10mm 平底孔回波幅度为满刻度的 80%，以此作为基准灵敏度。

5.2.6 扫查方法

5.2.6.1 检测应从母材或堆焊层一侧进行。如对检测结果有怀疑时，也可从另一侧进行补充检测。

5.2.6.2 扫查灵敏度应在基准灵敏度基础上提高 6dB。

5.2.6.3 采用双晶斜探头检测时应在堆焊层表面按 90° 方向进行两次扫查；采用双晶直探头检测时应垂直于堆焊方向进行扫查。进行扫查时，应保证分隔压电元件的隔声层平行于堆焊方向。

5.2.6.4 缺陷当量尺寸应采用 6dB 法确定。

5.2.7 质量分级

堆焊层质量分级见表 24。

表 24 堆焊层质量分级

缺陷等级	堆焊层内缺陷	堆焊层界面缺陷	堆焊层未结合缺陷
I	当量小于 $\phi 1.5\text{mm}-2\text{dB}$ 的缺陷（纵波双晶斜探头、纵波斜探头）；当量小于 $\phi 3\text{mm}$ 的缺陷（单直探头、双晶直探头）	当量小于 $\phi 1.5\text{mm}-2\text{dB}$ 的缺陷（纵波双晶斜探头、纵波斜探头）	缺陷直径小于 25mm 的未结合区域
II	当量 $\phi 1.5\text{mm}-2\text{dB}$ 至 $\phi 1.5\text{mm}+2\text{dB}$ 的缺陷（纵波双晶斜探头、纵波斜探头）；当量 $\phi 3$ 至 $\phi 4$ 且长度小于 30mm 的缺陷（单直探头、双晶直探头）	当量 $\phi 1.5\text{mm}-2\text{dB}$ 至 $\phi 1.5\text{mm}+2\text{dB}$ 的缺陷（纵波双晶斜探头、纵波斜探头）	缺陷直径为 $25\text{mm} \sim 40\text{mm}$ 的未结合区域
III	超过 II 级或发现裂纹等危害性缺陷	超过 II 级或发现裂纹等危害性缺陷	超过 II 级

5.3 铝及铝合金制承压设备对接焊接接头超声检测和质量分级

5.3.1 范围

本条规定了铝及铝合金制承压设备对接焊接接头的超声检测和质量分级。

本条适用于厚度大于或等于 8mm 的铝及铝合金制承压设备对接焊接接头的超声检测。

本条不适用于外径小于 159mm 的铝及铝合金管承压设备环向对接焊接接头和内径小于或等于

200mm 的管座角焊缝的超声检测，也不适用于外径小于 250mm 或内外径之比小于 80% 的纵向焊接接头超声检测。

5.3.2 对比试块

5.3.2.1 对比试块材质应与被检铝板声学性能相同或相近，不得有大于或等于 $\phi 2\text{mm}$ 平底孔当量直径的缺陷存在。

5.3.2.2 试块尺寸、形状见图 30 和表 25。

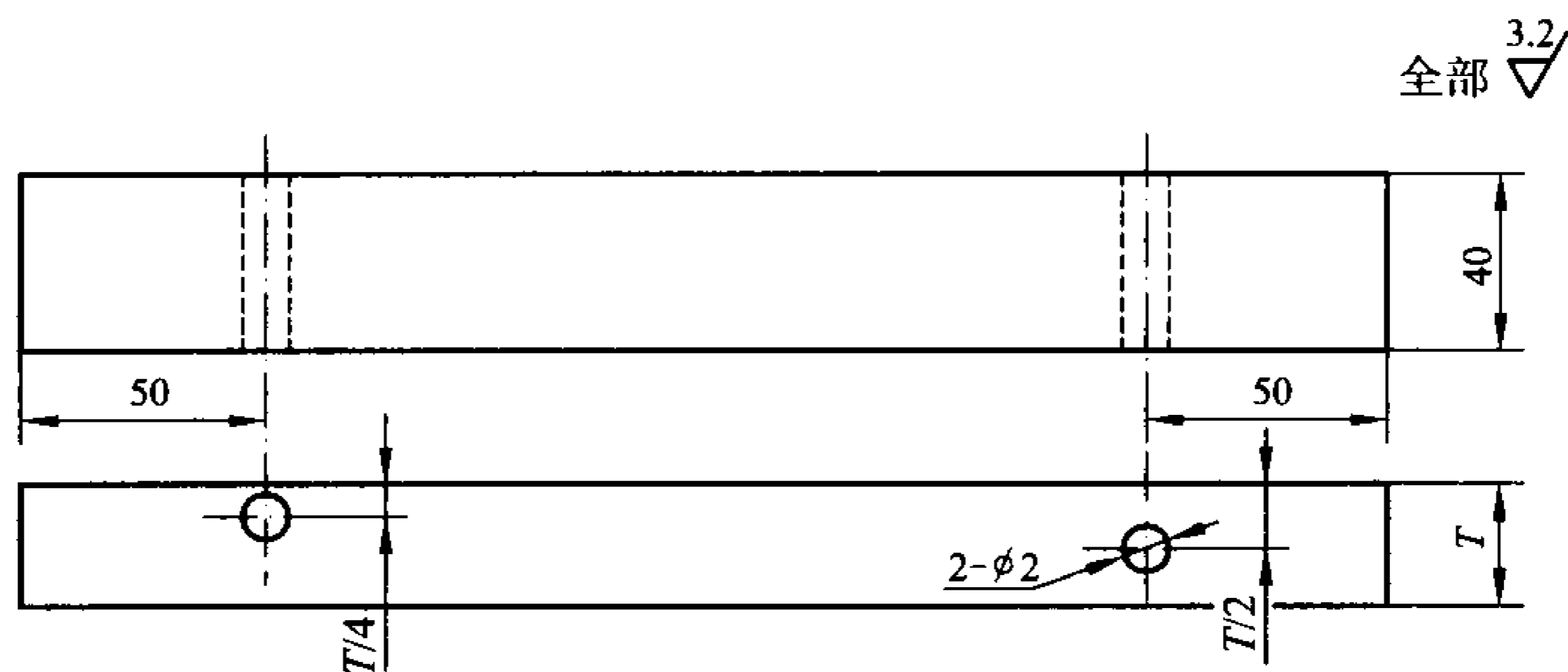


图 30 对比试块形状

表 25 对比试块尺寸

mm

试块号	试块长度 L	试块厚度 T	试块的测定适用范围
1	300	25	8 ~ 40
2	500	50	>40 ~ 80

5.3.3 检测准备

5.3.3.1 检测面

- 检测前，应清除探头移动区域的飞溅、锈蚀、油垢等。
- 焊接接头外观及检测表面经检查合格后，方可进行检测。

5.3.3.2 探头的选择

一般应选用频率为 2.5MHz、K2 的斜探头。如有必要，也可选用其他参数的探头。

5.3.3.3 距离—波幅曲线的制作

距离—波幅曲线在对比试块上实测绘制，它主要由评定线、定量线和判废线组成。其基准反射体为 $\phi 2\text{mm}$ 横通孔。参见图 31 和表 26。

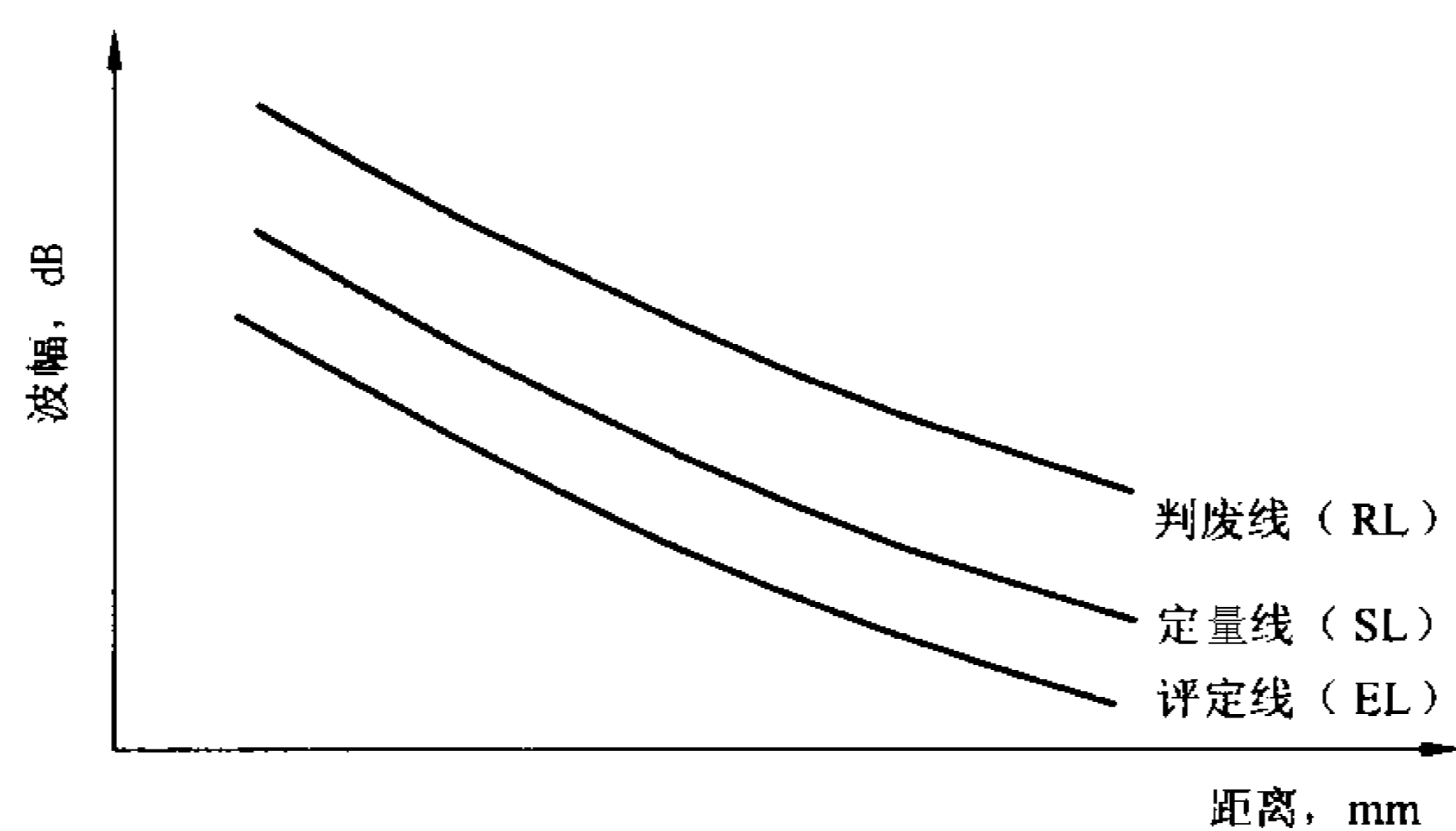


图 31 距离—波幅曲线

表 26 距离—波幅曲线的灵敏度

评定线	定量线	判废线
ϕ 2mm-18dB	ϕ 2mm-12dB	ϕ 2mm-4dB

5.3.3.4 扫查灵敏度

扫查灵敏度不低于最大声程处的评定线灵敏度。

5.3.4 扫查方法

扫查范围应按照 5.1.4 的规定，扫查方法应按照 5.1.6 的规定。

5.3.5 缺陷定量检测

5.3.5.1 灵敏度应调到定量线灵敏度。

5.3.5.2 对所有反射波幅达到或超过定量线的缺陷，均应确定其位置、最大反射波幅和缺陷当量。

5.3.5.3 缺陷位置测定应以获得缺陷最大反射波的位置为准。

5.3.5.4 缺陷最大反射波幅的测定。将探头移至缺陷出现最大反射波信号的位置，测定波幅大小，并确定它在距离—波幅曲线中的区域。

5.3.5.5 缺陷定量

应根据缺陷最大反射波幅确定缺陷当量直径 ϕ 或缺陷指示长度 ΔL 。具体方法按照 5.1.7 的规定。

5.3.6 缺陷评定

5.3.6.1 超过评定线的信号应注意其是否具有裂纹等危害性缺陷特征，如有怀疑时，应采取改变探头 K 值、增加检测面、观察动态波型并结合结构工艺特征作判定，如对波型不能判断时，应辅以其他检测方法作综合判定。

5.3.6.2 缺陷指示长度小于 10mm 时，按 5mm 计。

5.3.6.3 相邻两缺陷在一直线上，其间距小于其中较小的缺陷长度时，应作为一条缺陷处理，以两缺陷长度之和作为其指示长度（间距不计入缺陷长度）。

5.3.7 质量分级

对接焊接接头质量分级按表 27 的规定进行。

表 27 对接焊接接头质量分级

mm

等级	板厚 T	反射波幅所在区域	单个缺陷指示长度 L
I	<8	I	非裂纹类缺陷
	$8 \sim 40$	II	≤ 10
	>40		$\leq T/4$ ，最大不超过 20
II	$8 \sim 40$	II	≤ 15
	>40		$\leq T/3$ ，最大不超过 27
III	≥ 8	II	超过 II 级者
		III	所有缺陷
		I、II、III	裂纹等危害性缺陷

注：板厚不等的对接焊接接头，取薄板侧厚度值。

6 承压设备管子、压力管道环向对接焊接接头超声检测和质量分级

6.1 钢制承压设备管子和压力管道环向对接焊接接头超声检测和质量分级

6.1.1 范围

本条规定了钢制承压设备管子和压力管道环向对接焊接接头的超声检测方法及其质量分级。

本条适用于壁厚大于或等于 4mm，外径为 32mm~159mm 或壁厚为 4mm~6mm，外径大于或等于 159mm 的承压设备管子和压力管道环向对接焊接接头的超声检测。

本条不适用于铸钢、奥氏体不锈钢承压设备管子和压力管道环向对接焊接接头的超声检测。

6.1.2 试块

6.1.2.1 试块的制作应符合 3.5 的规定。

6.1.2.2 试块的曲率应与被检管径相同或相近，其曲率半径之差不应大于被检管径的 10%。采用的试块型号为 GS-1、GS-2、GS-3、GS-4，其形状和尺寸应分别符合图 32 和表 28 的规定。GS-1 试块适用于曲率半径大于 16mm 至 24mm 的承压设备管子和压力管道环向对接焊接接头的检测；GS-2 试块适用于曲率半径大于 24mm 至 35mm 的承压设备管子和压力管道环向对接焊接接头检测。GS-3 试块适用于曲率半径大于 35mm 至 54mm 的承压设备管子和压力管道环向对接焊接接头的检测；GS-4 试块适用于曲率半径大于 54mm 至 80mm 的承压设备管子和压力管道环向对接焊接接头检测。

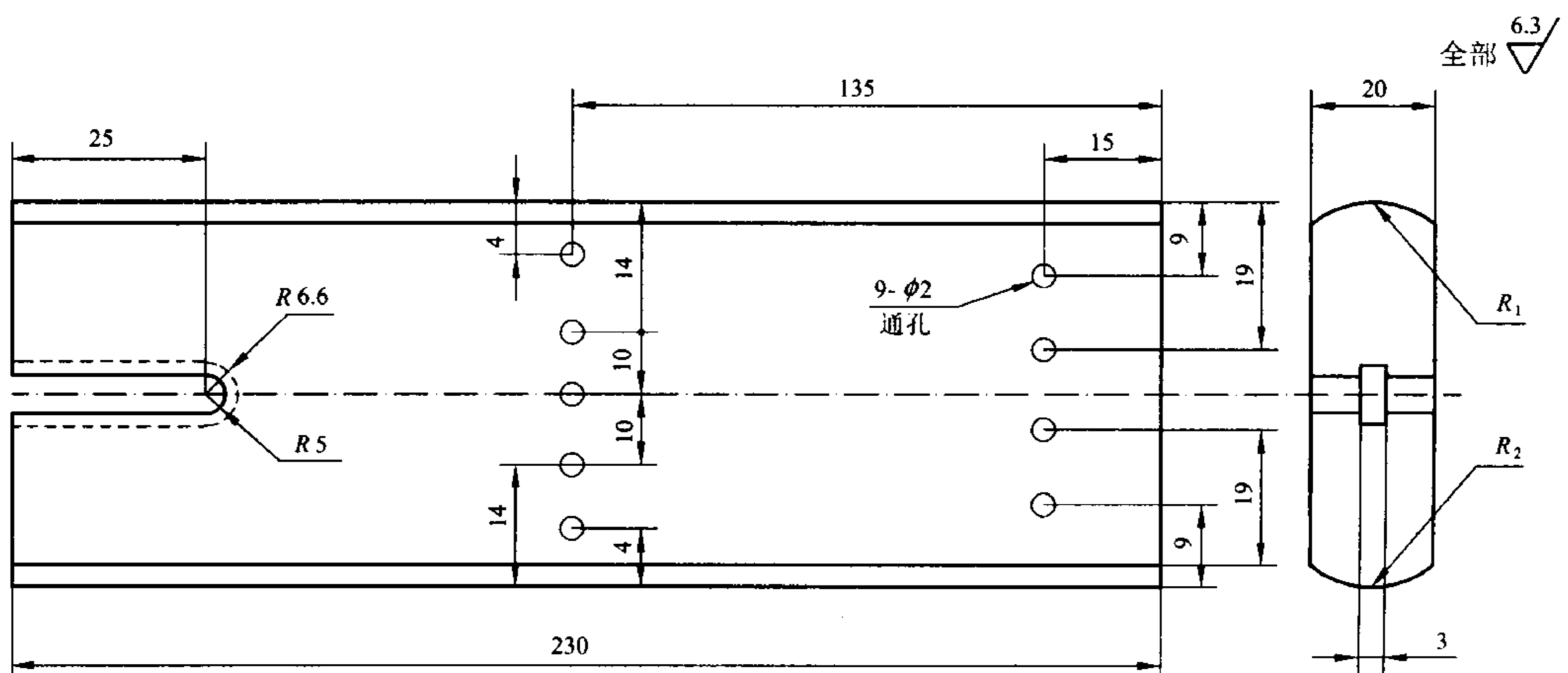


图 32 GS 试块形状和尺寸

表 28 试块圆弧曲率半径

mm

试块型号	试块圆弧曲率半径	
	R_1	R_2
GS-1	18	22
GS-2	26	32
GS-3	40	50
GS-4	60	72

6.1.3 探头

6.1.3.1 推荐采用线聚焦斜探头和双晶斜探头，其性能应能满足检测要求。

6.1.3.2 探头频率一般采用 5MHz，当管壁厚度大于 15mm 时，采用 2.5MHz 的探头。探头主声束轴线水平偏离角不应大于 2°。

6.1.3.3 斜探头 K 值的选取可参照表 29 的规定。如有必要，也可采用其他 K 值的探头。

6.1.3.4 探头楔块的曲率应加工成与管子外径相吻合的形状。加工好曲率的探头应对其 K 值和前沿值进行测定，要求一次波至少扫查到焊接接头根部。

6.1.4 检测位置及探头移动区

表 29 斜探头 K 值的选择

管壁厚度, mm	探头 K 值	探头前沿, mm
4.0 ~ 8	2.5 ~ 3.0	≤6
>8 ~ 15	2.0 ~ 2.5	≤8
>15	1.5 ~ 2.0	≤12

6.1.4.1 一般要求从对接焊接接头两侧进行检测，确因条件限制只能从焊接接头一侧检测时，应采用两种或两种以上的不同 K 值探头进行检测，并在报告中加以说明。

6.1.4.2 探头移动区应清除焊接飞溅、铁屑、油垢及其他杂质，其表面粗糙度 $Ra \leq 6.3\mu m$ ，探头移动区应大于 $1.5P$ ， P 的计算按 5.1.4 的规定。

6.1.5 距离—波幅曲线的绘制

6.1.5.1 一般按水平 1:1 调节扫描时基线。

6.1.5.2 选择与实际工件曲率相对应的对比试块。

6.1.5.3 距离—波幅曲线按所用探头和仪器在所选择的试块上实测的数据绘制而成，该曲线族图由评定线、定量线和判废线组成。评定线与定量线之间（包括评定线）为 I 区，定量线与判废线之间（包括定量线）为 II 区，判废线及其以上区域为 III 区，如图 33 所示。

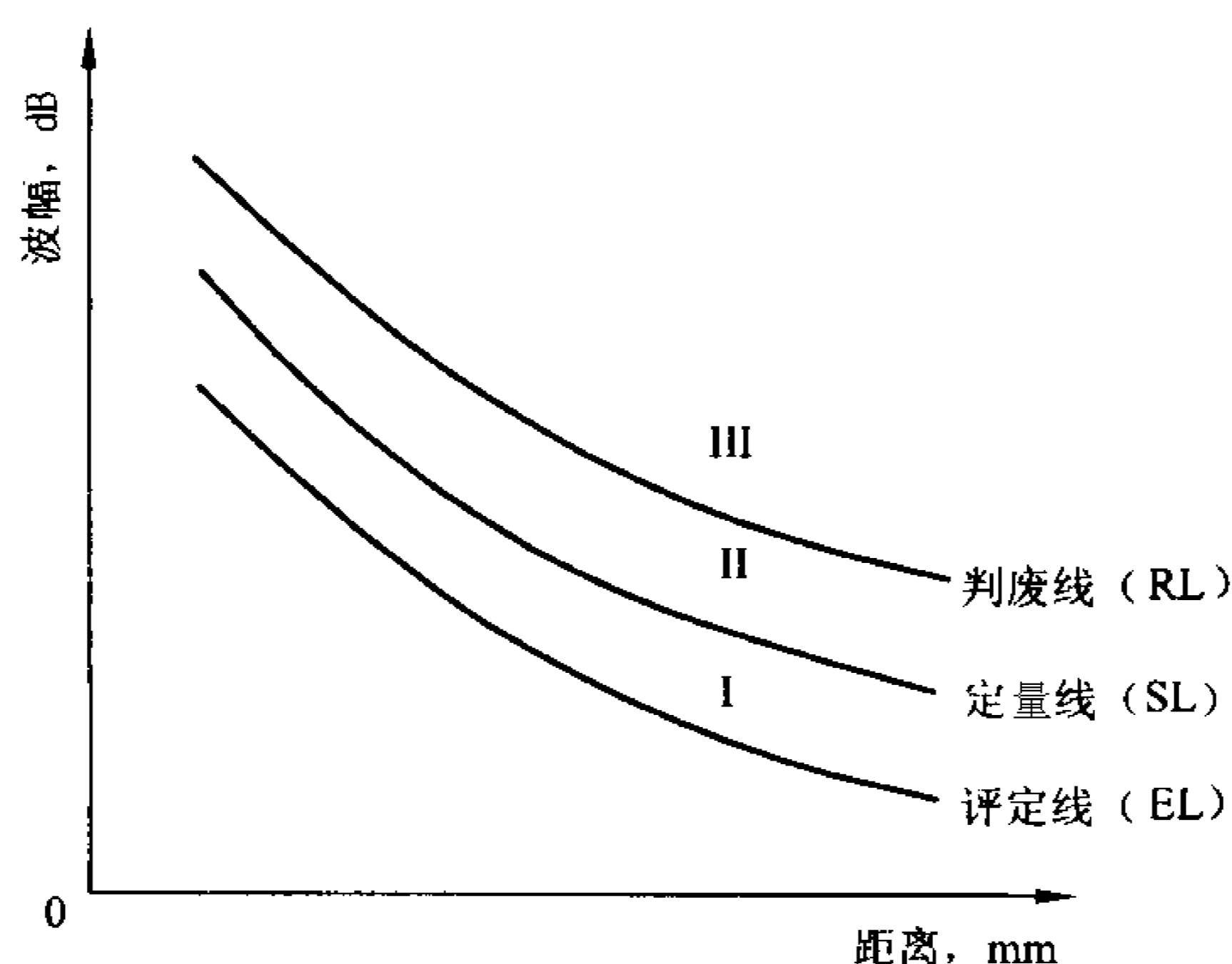


图 33 距离—波幅曲线示意图

6.1.5.4 不同管壁厚度的距离—波幅曲线灵敏度应符合表 30 的规定。

表 30 距离—波幅曲线的灵敏度

壁厚, mm	评定线	定量线	判废线
≤8	φ 2 × 20-16dB	φ 2 × 20-16dB	φ 2 × 20-10dB
> 8 ~ 15		φ 2 × 20-13dB	φ 2 × 20-7dB
> 15		φ 2 × 20-10dB	φ 2 × 20-4dB

6.1.5.5 检测时可参照附录 F (规范性附录), 并根据实测结果对检测灵敏度进行补偿, 补偿量应计入距离—波幅曲线。

6.1.5.6 扫查灵敏度不得低于最大声程处的评定线灵敏度。

6.1.6 扫查方法

6.1.6.1 一般将探头从对接焊接接头两侧垂直于焊接接头作锯齿形扫查, 探头前后移动距离应符合要求, 探头左右移动距离应小于探头晶片宽度的一半。

6.1.6.2 为了观察缺陷动态波形或区分伪缺陷信号以确定缺陷的位置、方向、形状, 可采用前后、左右、转角等扫查方法。

6.1.7 缺陷定量检测

6.1.7.1 对所有反射波幅位于 II 区或 II 区以上的缺陷, 均应对缺陷位置、缺陷最大反射波幅和缺陷指示长度等进行测定。

6.1.7.2 缺陷位置测定应以获得缺陷最大反射波的位置为准。

6.1.7.3 缺陷最大反射波幅的测定。将探头移至缺陷出现最大反射波信号的位置, 测定波幅大小, 并确定它在距离—波幅曲线中的区域。

6.1.7.4 缺陷指示长度的测定按下述方法进行。

- 缺陷反射波只有一个高点, 且位于 II 区或 II 区以上时, 用定量线的绝对灵敏度法测其指示长度。
- 缺陷反射波峰值起伏变化, 有多个高点, 且位于 II 区或 II 区以上时, 应以定量线的绝对灵敏度法测其指示长度。
- 当缺陷最大反射波幅位于 I 区, 如认为有必要记录时, 应以评定线绝对灵敏度法测其指示长度。
- 缺陷的指示长度 I 应按式 (6) 计算:

$$I = L \times (R - H) / R \quad \dots\dots\dots (6)$$

式中:

L ——探头左右移动距离, mm;

R ——管子外径, mm;

H ——缺陷距外表面深度 (指示深度), mm。

6.1.8 缺陷的评定

6.1.8.1 超过评定线的信号应注意其是否具有裂纹等危害性缺陷特征, 如有怀疑时, 应采取改变探头 K 值、观察缺陷动态波形并结合焊接工艺等进行综合分析。

6.1.8.2 相邻两缺陷在一直线上, 其间距小于其中较小的缺陷长度时, 应作为一条缺陷处理, 以两缺陷长度之和作为其单个缺陷指示长度 (间距不计入缺陷长度)。

6.1.8.3 单个点状缺陷指示长度按 5mm 计。

6.1.9 质量分级

对接焊接接头质量分级按表 31 的规定进行。

表 31 对接焊接接头质量分级

焊接接头等级	焊接接头内部缺陷		焊接接头根部未焊透缺陷	
	反射波幅所在区域	单个缺陷指示长度 L , mm	缺陷指示长度, mm	缺陷累计长度, mm ²⁾
I	I	非裂纹类缺陷	$L = T/3$, 最小为 5	长度小于或等于焊缝周长的 10%, 且小于 30
	II	$\leq T/4$ ¹⁾ , 最大为 10		
II	II	$\leq T/3$, 最大为 15	$L = 2T/3$, 最小为 6	长度小于或等于焊缝周长的 15%, 且小于 40
III	II	超过 II 级者	超过 II 级者	超过 II 级者
	III	所有缺陷		
	I、II、III	裂纹等危害性缺陷		

注：在 10mm 焊缝范围内，同时存在条状缺陷和未焊透时，应评为 III 级。

1) 板厚不等的焊接接头，取薄板侧厚度值。
2) 当缺陷累计长度小于单个缺陷指示长度时，以单个缺陷指示长度为准。

6.2 铝及铝合金制承压设备管子和压力管道环向对接焊接接头的超声检测和质量分级

6.2.1 检测范围

本条规定了铝及铝合金制承压设备管子和压力管道环向对接焊接接头的超声检测方法及其质量分级。

本条适用于壁厚大于或等于 5mm，外径为 80mm ~ 159mm 或壁厚 5.0mm ~ 8mm，外径大于或等于 159mm 的铝及铝合金接管环向对接焊接接头。

本条不适用于内径小于或等于 200mm 的管座角焊缝的超声检测，也不适用于外径小于 250mm 或内外径之比小于 80% 的管道纵向焊接接头超声检测。

6.2.2 对比试块

6.2.2.1 对比试块材质应与被检铝管声学性能相同或相近，试块的制作应符合 3.5 的规定。

6.2.2.2 对比试块的曲率应与被检管径相同或相近，其曲率半径之差不应大于被检管径的 10%。采用的试块型号为 GS-3、GS-4，其形状和尺寸应分别符合图 34 和表 32 的规定。根据实际工作需要，可以采取其他形式布置或适当添加标准孔。

6.2.2.3 在满足灵敏度要求下，也可以采用其他型式的试块。

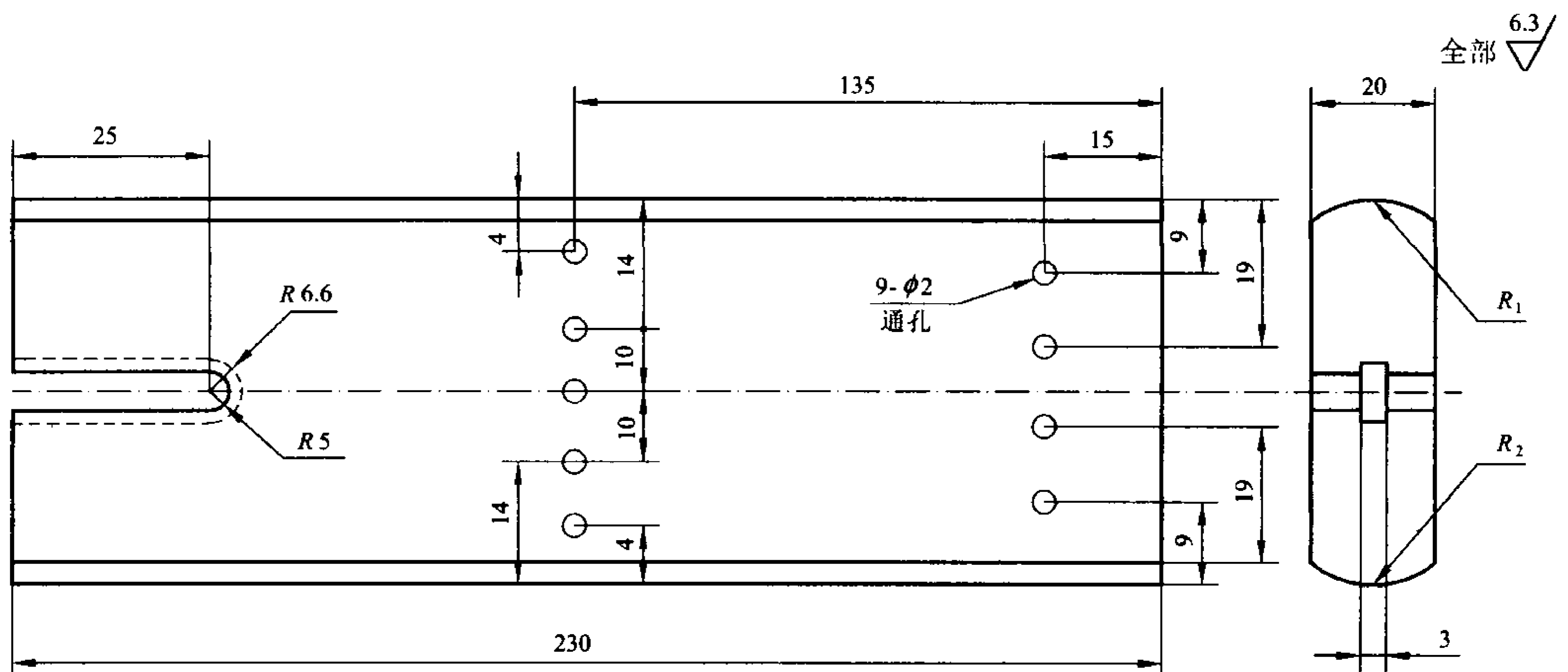


图 34 试块的形状、尺寸

表 32 试块圆弧曲率半径

mm

试块型号	试块圆弧曲率半径	
	R_1	R_2
GS-3	40	50
GS-4	60	72

6.2.3 探头

6.2.3.1 推荐采用线聚焦探头和双晶斜探头等，其性能应能满足检测要求。

6.2.3.2 探头频率一般采用 5MHz，当管壁厚度大于 15mm 时，可采用 2.5MHz 的探头。探头主声束轴线水平偏离角不应大于 2° 。

6.2.3.3 斜探头 K 值的选取可参照表 29 的规定。如有必要，也可采用其他 K 值的探头。

6.2.3.4 探头楔块的曲率应加工成与管子外径相吻合的形状。加工好曲率的探头应对其 K 值和前沿值进行测定，要求一次波至少扫查到焊接接头根部。

6.2.4 检测位置及探头移动区

6.2.4.1 一般要求从对接焊接接头两侧进行检测，当条件限制只能从对接焊接接头一侧检测时，应采用两种或两种以上的不同 K 值探头进行检测，并在报告中加以说明。

6.2.4.2 探头移动区应清除焊接飞溅、铁屑、油垢及其他杂质，其表面粗糙度 $Ra \leq 6.3 \mu\text{m}$ ，探头移动区应大于 $1.5P$ ， P 的计算按 5.1.4 的规定。

6.2.5 距离—波幅曲线的绘制

6.2.5.1 一般按水平 1:1 调节扫描时基线。

6.2.5.2 选择与实际工件曲率相对应的对比试块。

6.2.5.3 不同管壁厚度的距离—波幅曲线灵敏度应符合表 30 的规定。

6.2.5.4 检测时，对于表面耦合损失和材质衰减应进行补偿，补偿量应计入距离—波幅曲线。距离—波幅曲线见图 35。

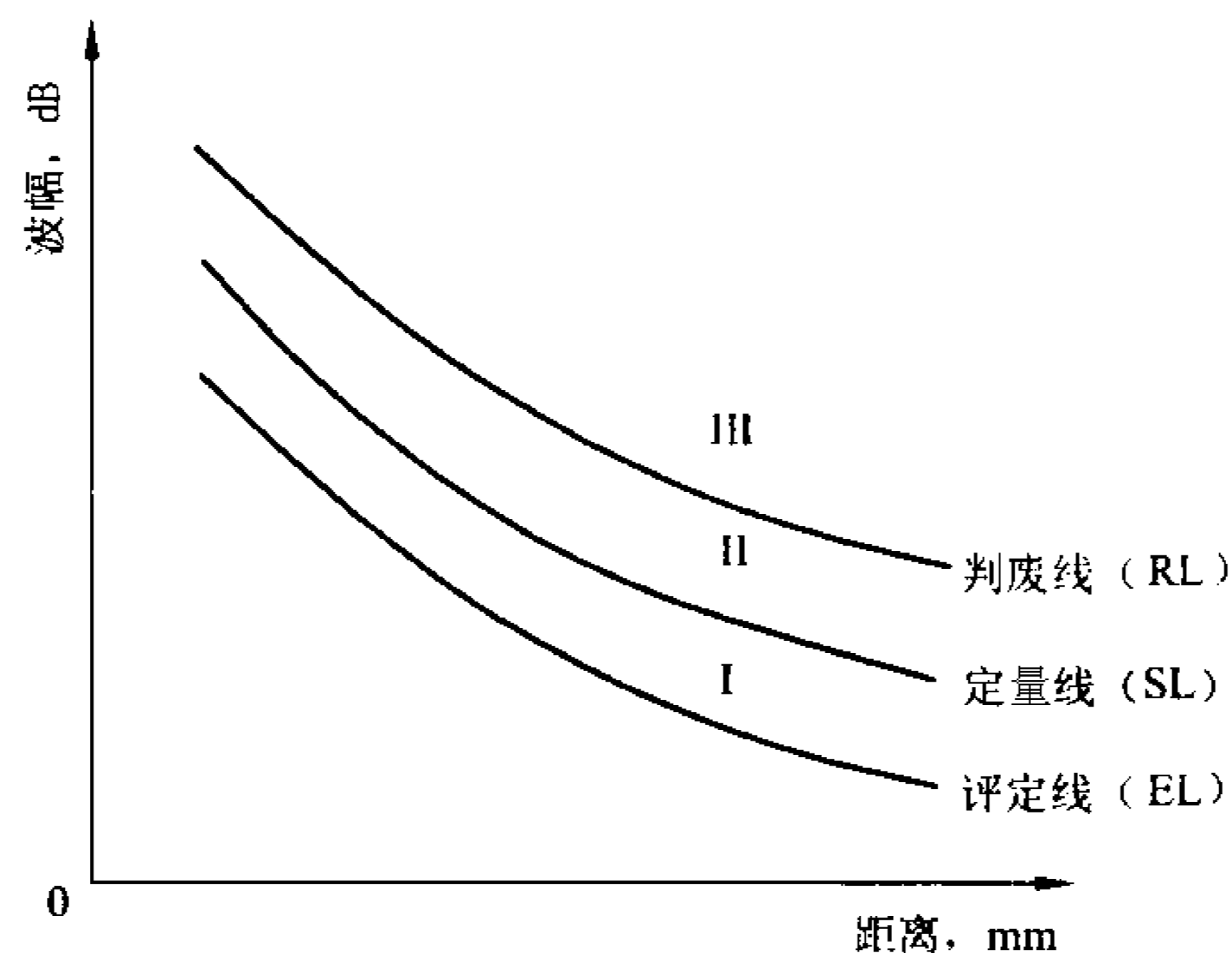


图 35 距离—波幅曲线示意图

6.2.5.5 扫查灵敏度不得低于最大声程处的评定线灵敏度。

6.2.6 缺陷定量检测

6.2.6.1 对所有反射波幅位于 II 区或 II 区以上的缺陷，均应对缺陷位置、缺陷最大反射波幅和缺陷指示长度等进行测定。

6.2.6.2 缺陷位置测定应以获得缺陷最大反射波的位置为准。

6.2.6.3 缺陷最大反射波幅的测定。将探头移至缺陷出现最大反射波信号的位置，测定波幅大小，并确定它在距离—波幅曲线中的区域。

6.2.6.4 缺陷指示长度的测定按下述方法进行：

- a) 缺陷反射波只有一个高点，且位于Ⅱ区或Ⅱ区以上时，用定量线的绝对灵敏度法测其指示长度。
- b) 缺陷反射波峰值起伏变化，有多个高点，且位于Ⅱ区或Ⅱ区以上时，应以定量线的绝对灵敏度法测其指示长度。
- c) 当缺陷最大反射波幅位于Ⅰ区，如认为有必要记录时，应以评定线的绝对灵敏度法测其指示长度。
- d) 缺陷的指示长度应按 6.1.7 的规定计算。

6.2.7 缺陷的评定

6.2.7.1 超过评定线的信号应注意其是否具有裂纹等危害性缺陷特征，如有怀疑时，应采取改变探头 K 值，观察缺陷动态波型并结合焊接工艺等进行综合分析。

6.2.7.2 相邻两缺陷在一直线上，其间距小于其中较小的缺陷长度时，应作为一条缺陷处理，以两缺陷长度之和作为其单个缺陷指示长度（间距不计入缺陷长度）。

6.2.7.3 单个点状缺陷指示长度按 5mm 计。

6.2.8 质量分级

对接焊接接头质量分级见表 31。

7 在用承压设备超声检测

7.1 范围

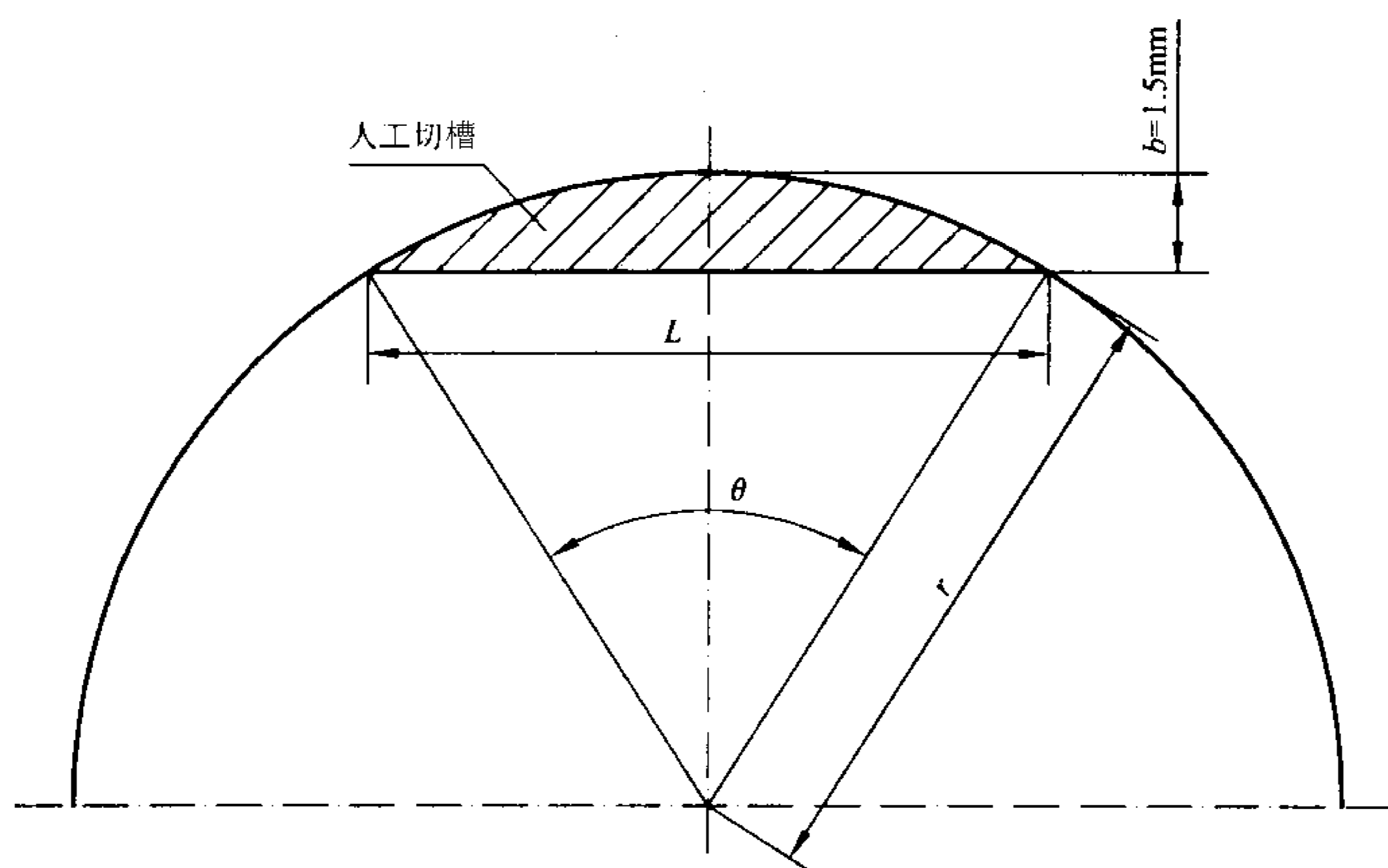
本章适用于在用承压设备超声检测。

7.2 在用承压设备用原材料、零部件的超声检测

在用承压设备用原材料、零部件进行超声检测时，其主要内容应符合第 4 章的有关规定。

对于在用螺栓或螺柱的超声检测，除应符合 4.6 的有关规定外，还应对螺纹根部是否有裂纹进行检测，其主要检测内容如下：

- a) 在螺栓或螺柱端部采用纵波小 K 值斜探头进行纵波斜射检测。
- b) 在螺栓或螺柱无螺纹部位采用 $K 1.5 \sim K 2.5$ ，频率为 2.5MHz 的横波斜探头进行轴向检测。
- c) 纵波斜射检测和横波轴向检测的对比试样应采用与被检工件材料、形式和规格相同或相近的螺栓或螺柱制作。人工缺陷反射体（切槽）位于最大探测声程处并应垂直于螺栓或螺柱的轴线。人工缺陷反射体的形状和尺寸如图 36 所示。



注 1： r —螺纹内半径，mm； L —人工切槽长度，mm； b —人工切槽深度，mm。

注 2：当切槽加工在螺纹根部时，切槽应顺着螺纹的螺旋角，此时 b 为螺纹根部以下的深度。

图 36 人工切槽

d) 在用螺栓或螺柱超声检测时,如在螺纹根部出现比切槽回波高的缺陷反射波时,应予以判废。

7.3 在用承压设备对接焊接接头的超声检测

7.3.1 在用钢制承压设备对接焊接接头的超声检测

7.3.1.1 检测方法和检测技术要求

对在用承压设备对接焊接接头进行超声检测时,其检测方法和主要检测技术要求应符合第5章的相关规定。在实际检测发现缺陷回波时,应对位于定量线及定量线以上的超标缺陷进行回波幅度、埋藏深度、指示长度、缺陷取向、缺陷位置和自身高度的测定,并对缺陷的类型和性质尽可能作出判定。但对能判定为危害性的缺陷,即使位于定量线及定量线以下,也应对其进行上述参数的测定。在测定上述参数时,一般采用直射波,扫查灵敏度可根据需要确定,但不得使噪声回波高度超过满刻度的20%。

7.3.1.2 缺陷波幅测定

将探头置于出现最大缺陷反射波的位置,用衰减器读出该波幅比该位置的定量线高出的分贝值。

7.3.1.3 缺陷位置和指示长度测定

缺陷位置通常包括缺陷埋藏深度和平面位置,缺陷埋藏深度是指缺陷离开探测面的距离,将探头置于出现最大缺陷反射波的位置,根据此时最大缺陷反射波在扫描线上(垂直)的位置确定其埋藏深度。测定缺陷平面位置时,应将探头置于出现最大缺陷反射波的位置,根据此时最大缺陷反射波在扫描线上(水平)的位置确定平面位置。缺陷指示长度应按5.1.6的相关规定进行测定。

7.3.1.4 缺陷几何尺寸的确定

7.3.1.4.1 两个方向(长度方向×高度方向)均属模式1[模式识别详见附录H(规范性附录)]的缺陷,即点状缺陷,可采用AVG法估计缺陷的尺寸。

7.3.1.4.2 长度方向属模式2、高度方向属模式1的缺陷(线状缺陷)。缺陷自身高度方向的尺寸,可采用AVG法进行估计。

7.3.1.4.3 长度方向、高度方向均呈模式2的缺陷,可用端点衍射回波法或端部最大回波法确定其自身高度方向的尺寸,测定方法见附录I(规范性附录)和附录J(规范性附录)。如测定时无法确定端点衍射回波和端部最大回波,可采用6dB法进行测定,测定方法见附录K(规范性附录)。

7.3.1.4.4 长度方向、高度方向均呈模式3a或3b的缺陷,可用端点衍射回波法或端部最大回波法测定其自身高度方向的尺寸,测定方法见附录I(规范性附录)和附录J(规范性附录)。如无法确定端点衍射回波和端部最大回波,可采用6dB法进行测定,测定方法见附录K(规范性附录)。

7.3.1.4.5 多重缺陷和群集缺陷的尺寸确定方法

a) 若在A型扫描回波包络线中,各反射回波波峰在荧光屏扫描线中不能分辨时(即不能用手工操作确定各反射体的间距),则只能作为一个缺陷考虑(由缺陷多个反射回波的波形轮廓线来确定),其高度方向的尺寸可用端点衍射回波法、端部最大回波法测定。如无法确定端点衍射回波和端部最大回波,可采用6dB法进行测定。

b) 若在A型扫描回波包络线中,各反射回波波峰的荧光屏扫描线上能够分辨,在这种情况下,各个缺陷高度方向的尺寸可采用7.3.1.4.1~7.3.1.4.4的方法分别进行测定。

7.3.1.5 缺陷类型的确定

7.3.1.5.1 对超标缺陷应根据缺陷的波幅高度、位置、取向、指示长度、自身高度,再结合缺陷静态波形、动态波形、回波包络线和扫查方法,以及焊接接头的焊接方法、焊接工艺、工件结构、坡口形式、

材料特性热处理状态来判断缺陷类型和性质。通常应确定点状缺陷、线状缺陷（条状夹渣、未焊透、未熔合等）、面状缺陷（裂纹、面状未焊透、面状未熔合等）。判定方法见附录 H（规范性附录）和附录 L（规范性附录）。

7.3.1.5.2 对采用超声检测确定缺陷尺寸和类型比较困难或分布比较密集的缺陷，应增加 X 射线检测或其他检测，以便进一步综合判断。

7.3.1.5.3 对在用承压设备超声检测发现的缺陷，应与制造和安装的原始资料或上一检测周期的检测报告核对，以进一步判定本次发现的缺陷是否是新产生的，以及是否有扩展。

7.3.1.6 缺陷记录

7.3.1.6.1 应根据在用压力容器定期检验规则、锅炉定期检验规则的技术规程的要求对缺陷的超声检测结果进行记录。

7.3.1.6.2 根据需要，也可由安全评定人员根据设计、制造、使用和检测记录提供允许缺陷的临界尺寸（缺陷位置、长度和自身高度），检测时只记录大于该界限尺寸的缺陷，交由评定人员评定处理。

7.3.1.6.3 记录内容应包括缺陷位置、类型、取向、波幅、指示长度和自身高度以及缺陷分布图。记录应由操作人员和责任人员签字。

7.3.2 在用承压设备不锈钢堆焊层超声检测

在用压力容器不锈钢堆焊层进行超声检测时，其检测方法和检测技术要求应符合 5.2 的有关规定。当发现超标缺陷后，应按 7.3.1 的有关规定测定缺陷位置、类型、取向、波幅、指示长度和自身高度，并提供缺陷分布图和缺陷记录。

7.3.3 在用铝及铝合金制压力容器焊接接头超声检测

在用铝及铝合金制压力容器焊接接头进行超声检测时，其检测方法和检测技术要求应符合 5.3 的有关规定。当发现超标缺陷后，应按 7.3.1 的有关规定进行处理。

7.4 在用承压设备管子和压力管道环向对接焊接接头超声检测

7.4.1 在用钢制承压设备管子和压力管道环向对接焊接接头超声检测

7.4.1.1 在用钢制承压设备管子和压力管道环向焊接接头进行超声检测时，其检测方法和检测技术要求应符合 6.1 的有关规定。当检测时如发现反射波幅位于 III 区的缺陷、按 6.1 的有关规定评定为不合格的缺陷、以及检测人员判定为危害性的缺陷，应按 7.3.1 的有关规定进行处理。

7.4.1.2 应根据在用工业管道定期检验规程等技术规程的要求对缺陷的超声检测结果进行记录。

7.4.2 在用铝及铝合金制承压设备管子和压力管道环向对接焊接接头超声检测

在用铝及铝合金制承压设备管子和压力管道环向对接焊接接头进行超声检测时，其检测方法和检测技术要求应符合 6.2 的有关规定。当检测时如发现反射波幅位于 III 区的缺陷、按 6.2 的有关规定评定为不合格的缺陷、以及检测人员判定为危害性的缺陷，应按 7.3.1 的有关规定进行处理。

8 超声检测报告

超声检测报告至少应包括以下内容：

- a) 委托单位；
- b) 被检工件：名称、编号、规格、材质、坡口型式、焊接方法和热处理状况；
- c) 检测设备：探伤仪、探头、试块；
- d) 检测规范：技术等级、探头 K 值、探头频率、检测面和检测灵敏度；

- e) 检测部位及缺陷的类型、尺寸、位置和分布应在草图上予以标明，如有因几何形状限制而检测不到的部位，也应加以说明；
- f) 检测结果及质量分级、检测标准名称和验收等级；
- g) 检测人员和责任人员签字及其技术资格；
- h) 检测日期。

附 录 A
(规范性附录)
双晶直探头性能要求

A.1 距离—波幅特性曲线

采用本部分图 2 试块, 在各个厚度上测定其回波高度 (单位为 dB), 并作出如图 A.1 所示的特性曲线, 该特性曲线应满足下述条件:

- a) 在厚度 19mm 上的回波高度, 与最大回波高度差应在 3dB ~ 6dB 范围内。
- b) 在厚度 3mm 上的回波高度, 与最大回波高度差也应在 3dB ~ 6dB 范围内。

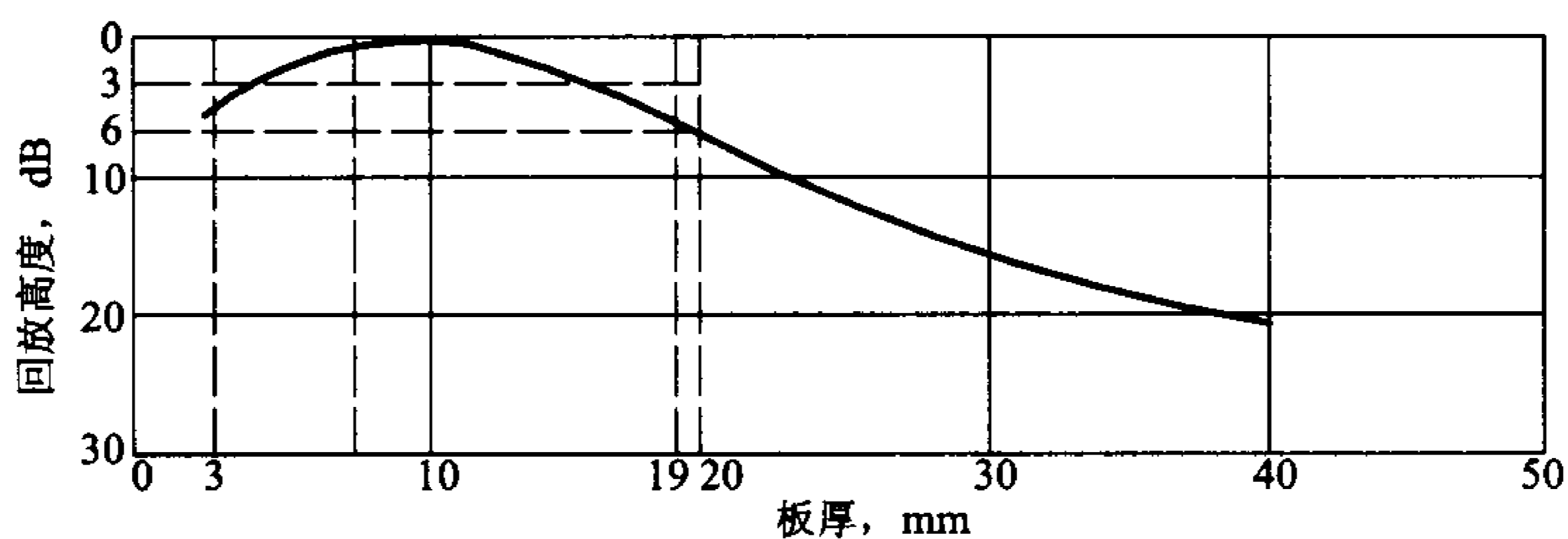


图 A.1 双晶直探头距离—波幅特性曲线

A.2 表面回波高度

用直接接触法的表面回波高度, 应比最大回波高度低 40dB 以上。

A.3 检出灵敏度

移动探头对准图 A.2 试块 $\phi 5.6\text{mm}$ 平底孔, 其回波高度与最大回波高度差应在 $-10\text{dB} \sim +2\text{dB}$ 范围内。

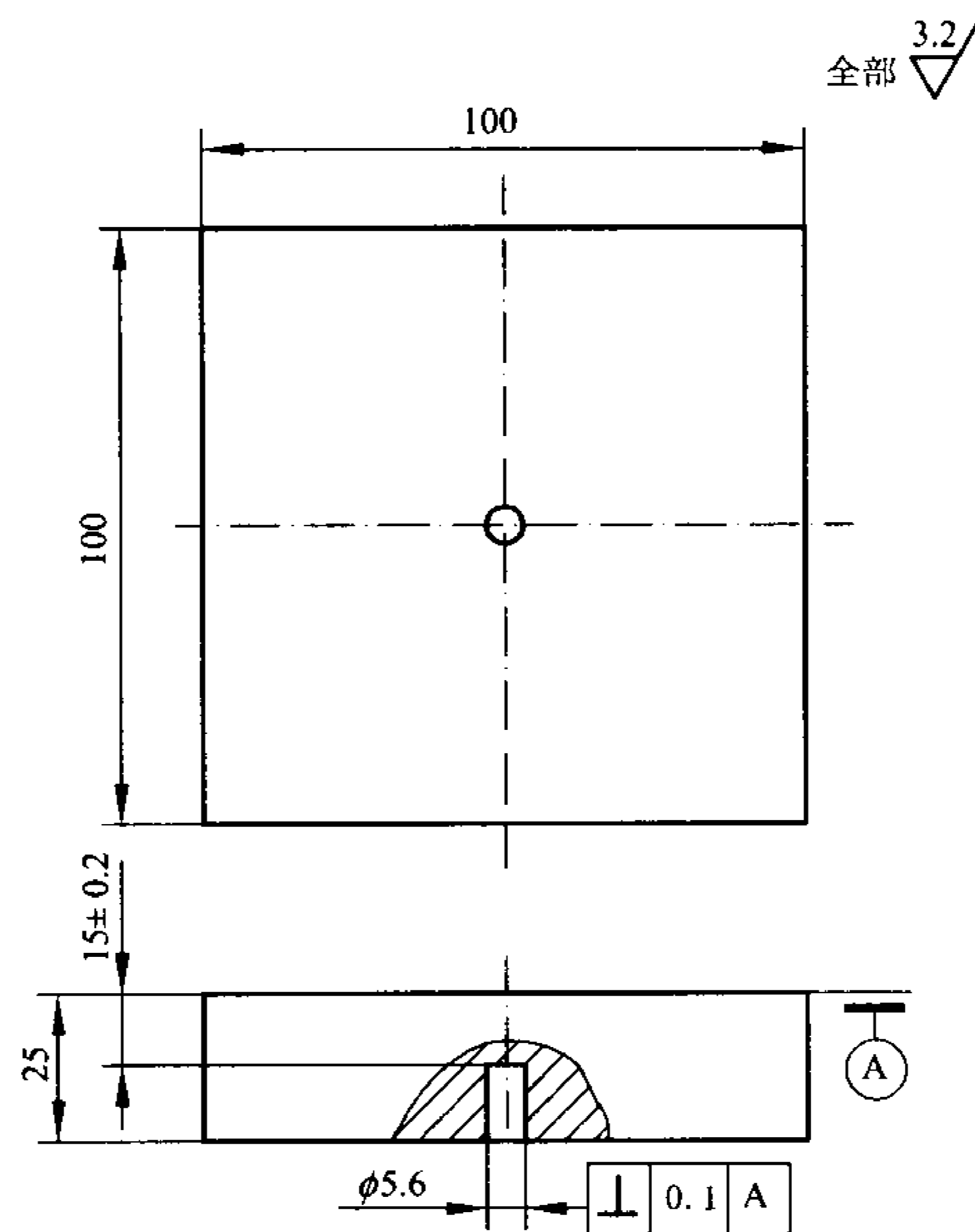


图 A.2 测定仪器和探头组合性能试块

A.4 有效波束宽度

对准图 A.2 试块 $\phi 5.6$ mm 平底孔，与声波分割面平行地移动探头，按 6dB 法测定波束宽度，对于承压设备用的钢板检测，其有效值应大于 16mm。

附录 B

(规范性附录)

承压设备用钢板超声横波检测

B.1 范围

本附录规定了用斜探头(横波)检测钢板中非夹层性缺陷的超声检测方法,并将其作为直探头检测的补充。

B.2 检测装置

B.2.1 原则上选用 $K1$ 斜探头,圆晶片直径应在 $13\text{mm} \sim 25\text{mm}$ 之间,方晶片面积应不小于 200mm^2 。如有特殊需要也可选用其他尺寸和 K 值的探头。

B.2.2 检测频率为 $2\text{MHz} \sim 5\text{MHz}$ 。

B.3 对比试块

B.3.1 对比试块用钢板应与被检钢板厚度相同,声学特性相同或相似。

B.3.2 对比试块上的人工缺陷反射体为 V 形槽,角度为 60° ,槽深为板厚的 3% ,槽的长度至少为 25mm 。

B.3.3 对比试块的尺寸、V 形槽位置应符合图 B.1 的规定。

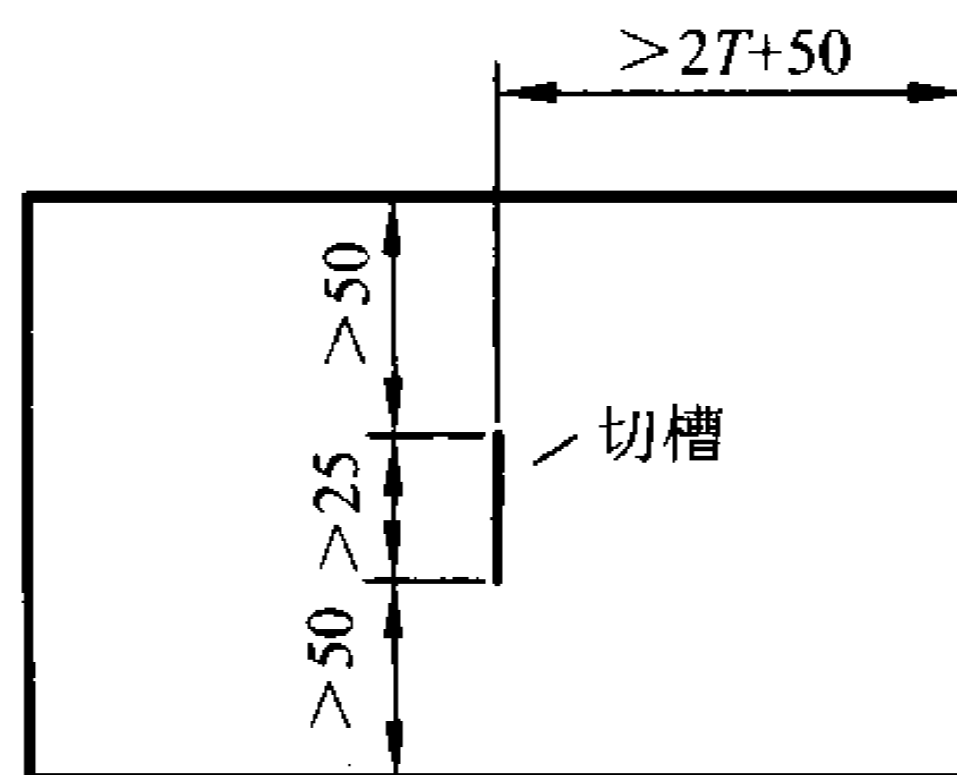


图 B.1 对比试块

B.3.4 对于厚度超过 50mm 的钢板,要在钢板的底面加工第二个如 B.3.3 所述的校准槽。

B.4 基准灵敏度的确定

B.4.1 厚度小于或等于 50mm 的钢板

B.4.1.1 把探头置于试块有槽的一面,使声束对准槽的宽边,找出第一个全跨距反射的最大波幅,调整仪器,使该反射波的最大波幅为满刻度的 80% ,在荧光屏上记录下该信号的位置。

B.4.1.2 移动探头,得到第二个全跨距信号,并找出信号最大反射波幅,记下这一信号幅值点在荧光屏上的位置,将荧光屏上这两个槽反射信号幅值点连成一直线,此线即为距离一波幅曲线。

B.4.2 厚度大于 50mm 至 150mm 的钢板

B.4.2.1 将探头声束对准试块背面的槽,并找出第一个 $1/2$ 跨距反射的最大波幅。调节仪器,使反射波幅为满刻度的 80% ,在荧光屏上记下这个信号的位置。不改变仪器调整状态,在 $3/2$ 跨距上重复该项操作。

B.4.2.2 不改变仪器调整状态，把探头再次置于试块表面，使波束对准试块表面上的槽，并找出全跨距最大反射波的位置。在荧光屏上记下这一幅值点。

B.4.2.3 在荧光屏上将 B.4.2.1 和 B.4.2.2 所确定的点相连接，此线即为距离—波幅曲线。

B.4.3 厚度大于 150mm 至 250mm 的钢板

B.4.3.1 把探头置于试块表面，使声束对准试块底面上的切槽，并找出第一个 1/2 跨距反射的最大幅度位置。调节仪器，使这一反射波为荧光屏满刻度的 80%，在荧光屏上记下这个幅值点。

B.4.3.2 不改变仪器的调整状态，把探头再次置于试块表面，以全跨距对准切槽获得最大反射，在荧光屏上记下这个幅值点。

B.4.3.3 在荧光屏上将 B.4.3.1 和 B.4.3.2 所确定的点连成一直线，此线即为距离—波幅曲线。

B.5 扫查方法

B.5.1 在钢板的轧制面上以垂直和平行于钢板主要压延方向的格子线进行扫查，格子线中心距为 200mm。

B.5.2 当发现缺陷信号时，移动探头使之能在荧光屏上得到最大反射。

B.5.3 对于波幅等于或超过距离—波幅曲线的缺陷显示，应记录其位置，并移动探头使波幅降到满刻度的 25% 来测量其长度。对于波幅低于距离—波幅曲线的缺陷，当指示长度较长时，也可记录备案。

B.5.4 在每一个记录缺陷位置上，应以记录缺陷中心起，在 200mm × 200mm 的区域作 100% 检测。

B.6 验收标准

等于或超过距离—波幅曲线的任何缺陷信号均应认为是不合格的。但是以纵波方法作辅助检测时，若发现缺陷性质是分层类的，则应按纵波检测的规定处理。

附录 C

(规范性附录)

承压设备用钢锻件超声横波检测

C.1 范围

本附录适用于内外径之比大于或等于 80% 的承压设备用环形和筒形锻件的超声横波检测。

C.2 探头

C.2.1 探头公称频率主要为 2.5MHz。

C.2.2 探头晶片面积为 $140\text{ mm}^2 \sim 400\text{ mm}^2$ 。

C.2.3 原则上应采用 K1 探头，但根据工件几何形状的不同，也可采用其他的 K 值探头。

C.3 灵敏度校准试块

为了调整检测灵敏度，可利用被检工件壁厚或长度上的加工余量部分制作对比试块。在锻件的内外表面，分别沿轴向和周向加工平行的 V 形槽作为标准沟槽。V 形槽长度为 25mm，深度为锻件壁厚的 1%，角度为 60° 。也可采用其他等效的反射体（如边角反射等）。

C.4 检测方法

C.4.1 扫查方式

C.4.1.1 扫查方向见图 C.1。

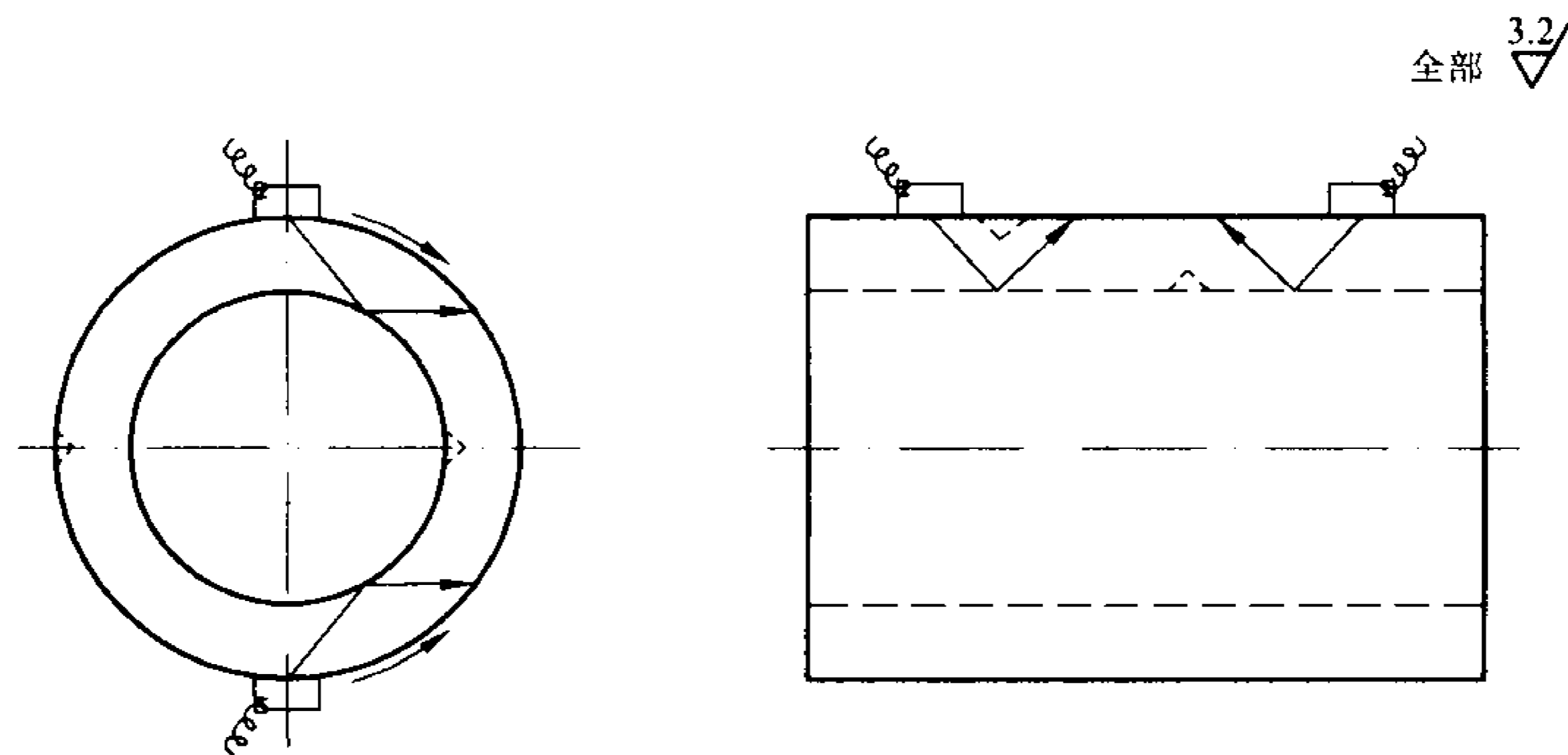


图 C.1 锻件横波检测扫查方向

C.4.1.2 探头移动速度不应超过 150mm/s。

C.4.1.3 扫查覆盖率应为探头宽度的 15% 以上。

C.4.2 基准灵敏度的确定

从锻件外圆面将探头对准内圆面的标准沟槽，调整增益，使最大反射高度为满刻度的 80%，将该值标在面板上，以其为基准灵敏度；不改变仪器的调整状态，再移动探头测定外圆面的标准沟槽，并将最大的反射高度也标在面板上。将上述两点用直线连接并延长，绘出距离—波幅曲线，并使之包括全部检测范围。内圆面检测时基准灵敏度也按上述方法确定，但探头斜楔应与内圆曲率一致。

C.5 记录

记录波幅幅度大于距离一波幅曲线（基准线）高度 50% 的缺陷反射波和缺陷位置。缺陷指示长度按 6dB 法测定。当相邻两个缺陷间距小于或等于 25mm 时，按单个缺陷处理（中间间距不计）。

C.6 质量分级

C.6.1 缺陷波幅大于距离一波幅曲线（基准线）的质量等级定为 III 级。

C.6.2 波幅在距离一波幅曲线（基准线）50% ~ 100% 的缺陷按表 C.1 分级。

表 C.1 缺陷质量分级

质量等级	单个缺陷指示长度
I	$\leq 1/3$ 壁厚, 且 $\leq 100\text{mm}$
II	$\leq 2/3$ 壁厚, 且 $\leq 150\text{mm}$
III	大于 II 级者

附录 D
(规范性附录)

承压设备全熔化焊用高压无缝钢管轴向横波检测

D.1 范围

本附录适用于承压设备用无缝钢管的轴向超声横波检测。

D.2 检测设备

检测设备由超声波探伤仪、斜探头等组成，探头应与钢管表面吻合良好，晶片长度小于或等于 25mm，探头频率为 2.5MHz ~ 5MHz。

D.3 灵敏度校准试块

D.3.1 灵敏度校准试块应选取与被检钢管规格相同，材质、热处理工艺相同或相似的钢管，不得有影响人工缺陷显示的缺陷。

D.3.2 钢管横向缺陷检测试块的尺寸、V形槽和位置应符合图 D.1 和表 D.1 的规定。

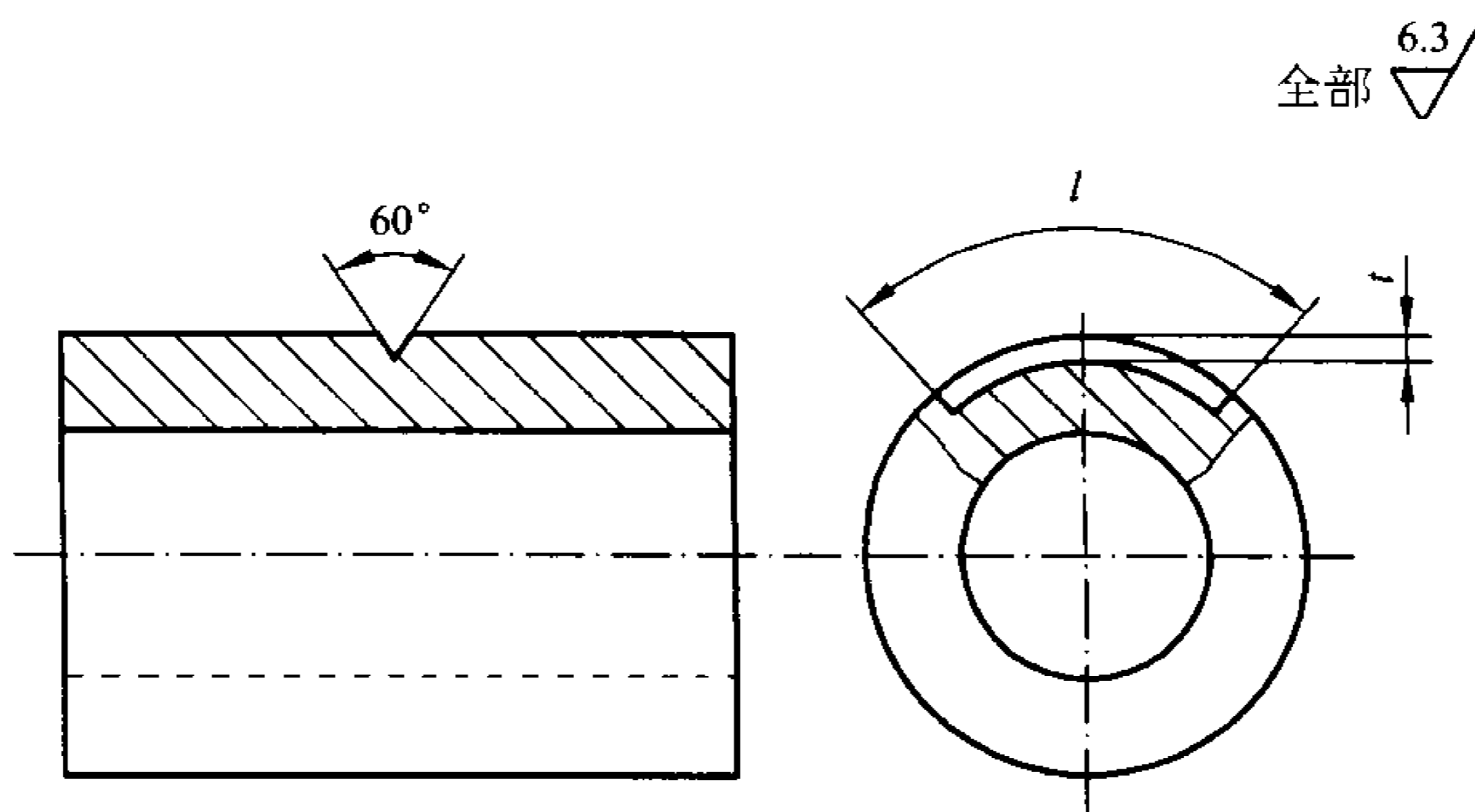


图 D.1 横向缺陷试块

表 D.1 缺陷等级划分

mm

等级	长度 l	人工缺陷槽深度 t
I	40	公称壁厚的 5%，最小为 0.2，最大为 1.0
II	40	公称壁厚的 8%，最小为 0.2，最大为 2.0
III	40	公称壁厚的 10%，最小为 0.2，最大为 3.0

D.3.3 钢管横向缺陷检测试块的人工缺陷槽一般在外表面加工，当外径大于或等于 80mm 且壁厚大于或等于 10mm 时，应同时在内、外表面加工。同一个试块内、外表面人工缺陷沿钢管轴向应有足够的间距，以便在调试时容易分辨。

D.4 基准灵敏度确定

D.4.1 可直接在对比试块上将 V 形槽的反射回波幅度调节为荧光屏满刻度的 50%，以此作为基准灵敏度。

D.4.2 对于内、外表面加工槽的对比试块，应将内表面槽的回波幅度调到满刻度的80%，然后再将外表面槽的反射回波幅度点标在荧光屏上，作出距离一波幅曲线。

D.5 结果评定

D.5.1 若缺陷回波幅度大于或等于人工缺陷的基准回波幅度或是高于距离一波幅曲线，则该钢管为不合格。

D.5.2 合格级别的确定由合同双方商定。

附录 E

(规范性附录)

承压设备用奥氏体钢锻件斜探头检测

E.1 范围

本附录适用于内外径之比大于或等于 80%的承压设备用奥氏体钢环形和筒形锻件的超声斜探头检测。

E.2 对比试块

为了调整检测灵敏度,利用被检工件壁厚或长度上的加工余量部分制作对比试块。在锻件的内、外表面,分别沿轴向和周向加工平行的 V 形槽作为标准沟槽。V 形槽长度为 25mm,深度 t 为锻件壁厚的 3%或 5%,角度为 60° 。也可采用其他等效的反射体(如边角反射等)。

E.3 扫查方式

扫查方向如附录 D(规范性附录)中图 D.1 的规定。

E.4 基准灵敏度确定

E.4.1 采用切槽法时,一般需将探头置于外圆表面上,声束垂直于刻槽长度方向,移动探头并调整仪器灵敏度,使外壁槽第二次反射(W 型反射)或内壁槽第二次反射(N 型反射)回波高度至少为满刻度的 20%。连接外壁槽第一、第二次回波峰值点或内壁槽第一、第二次回波的峰值点,以此作为全跨距校正的距离—波幅曲线。

E.4.2 如果采用全跨距校正从内、外壁表面的槽上都得不到至少为满刻度 20%的第二次回波,则应采用半跨距校正(此时内外壁均应各制一槽,并使其互不影响)。使来自外壁槽的第一次回波高度至少为满刻度的 20%。连接内壁槽第一次回波和外壁槽第一次回波的峰值点,以此作为半跨距校正的距离—波幅曲线。

E.4.3 内径小于 500mm,且长度超过 900mm 的筒形锻件,通常不从内表面进行扫查。

附录 F
(规范性附录)
声能传输损耗差的测定

F.1 一般要求

工件本身影响反射波幅的两个主要因素是：材料的材质衰减和工件表面粗糙度及耦合状况造成的表面声能损失。

碳钢或低合金钢板材的材质衰减，在频率低于 3MHz、声程不超过 200mm 时，或者衰减系数小于 0.01dB/mm 时，可以不计。标准试块和对比试块均应满足这一要求。

受检工件检测时，如声程较大，或材质衰减系数超过上述范围，在确定缺陷反射波幅时，应考虑材质衰减修正。如被检工件表面比较粗糙还应考虑表面声能损失问题。

F.2 横波超声材质衰减的测量

F.2.1 制作与受检工件材质相同或相近，厚度约 40mm、表面粗糙度与对比试块相同的平面型试块，见图 F.1。

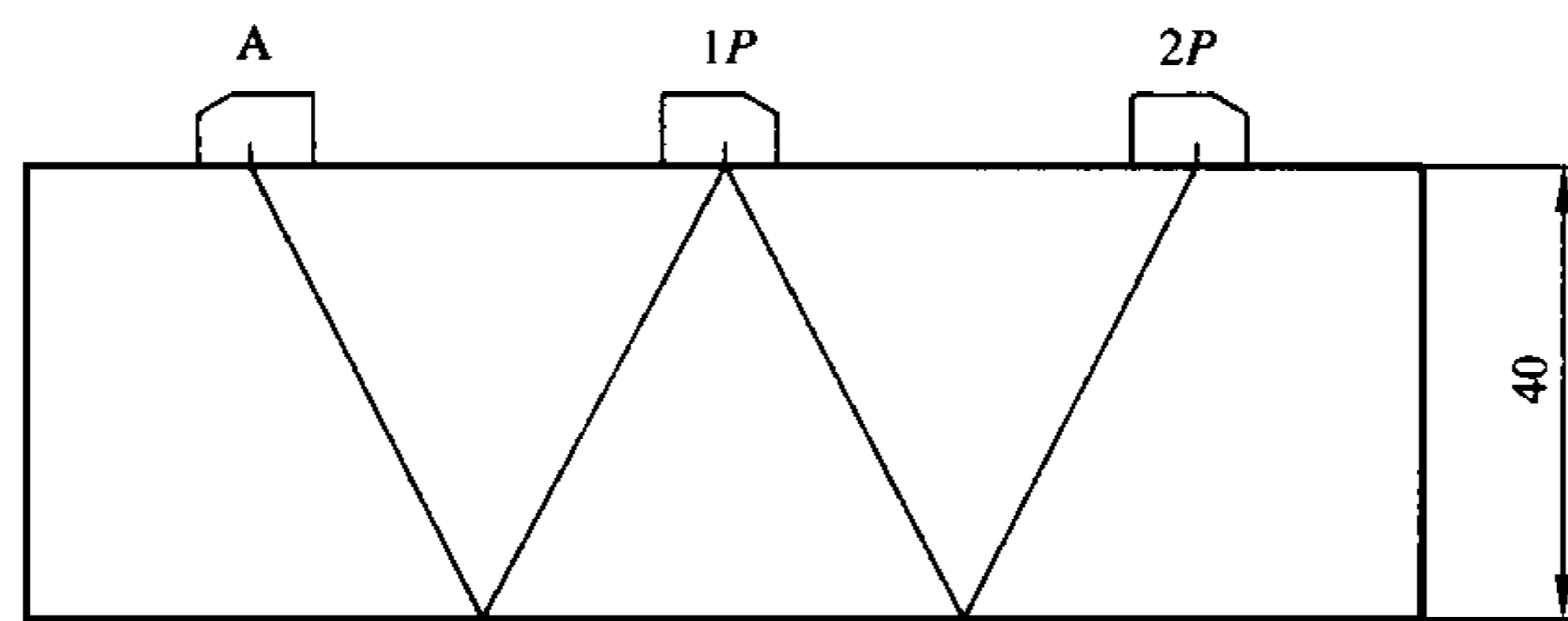


图 F.1 超声衰减的测定

F.2.2 斜探头按深度 1 : 1 调节仪器时基扫描线。

F.2.3 另选用一只与该探头尺寸、频率、 K 值相同的斜探头，两探头按图 F.1 所示方向置于平板试块上，两探头入射点间距为 $1P$ ，仪器调为一发一收状态，找到最大反射波幅，记录其波幅值 H_1 (dB)。

F.2.4 将两探头拉开到距离为 $2P$ 的位置，找到最大反射波幅，记录其波幅值 H_2 (dB)。

F.2.5 衰减系数 a_H 可用式 (F.1) ~ 式 (F.4) 计算：

$$a_H = (H_1 - H_2 - \Delta) / (S_2 - S_1) \quad \dots\dots\dots (F.1)$$

$$S_1 = 40 / \cos \beta + l_1 \quad \dots\dots\dots (F.2)$$

$$S_2 = 80 / \cos \beta + l_1 \quad \dots\dots\dots (F.3)$$

$$l_1 = l_0 \tan \alpha / \tan \beta \quad \dots\dots\dots (F.4)$$

式中：

l_0 ——晶片到射点的距离，作为简化处理亦可取 $l_1 = l_0$ ，mm；

Δ ——不考虑材质衰减时，声程 S_1 、 S_2 大平面的反射波幅 dB 差。可用公式 $20\lg(S_2/S_1)$ 计算或从该探头的距离—波幅曲线上查得， Δ 约为 6dB。

F.2.6 如果在图 F.1 试块和对比试块的探测面测得波幅相差不超过 1dB，则可不考虑工件的材质衰减。

F.3 传输损失差的测定

F.3.1 斜探头按深度调节仪器时基扫描线。

F.3.2 选用另一只与该探头尺寸、频率、 K 值相同的斜探头，两探头按图 F.2 所示方向置于对比试块探测面上，两探头入射点距离为 $1P$ ，仪器调为一发一收状态。

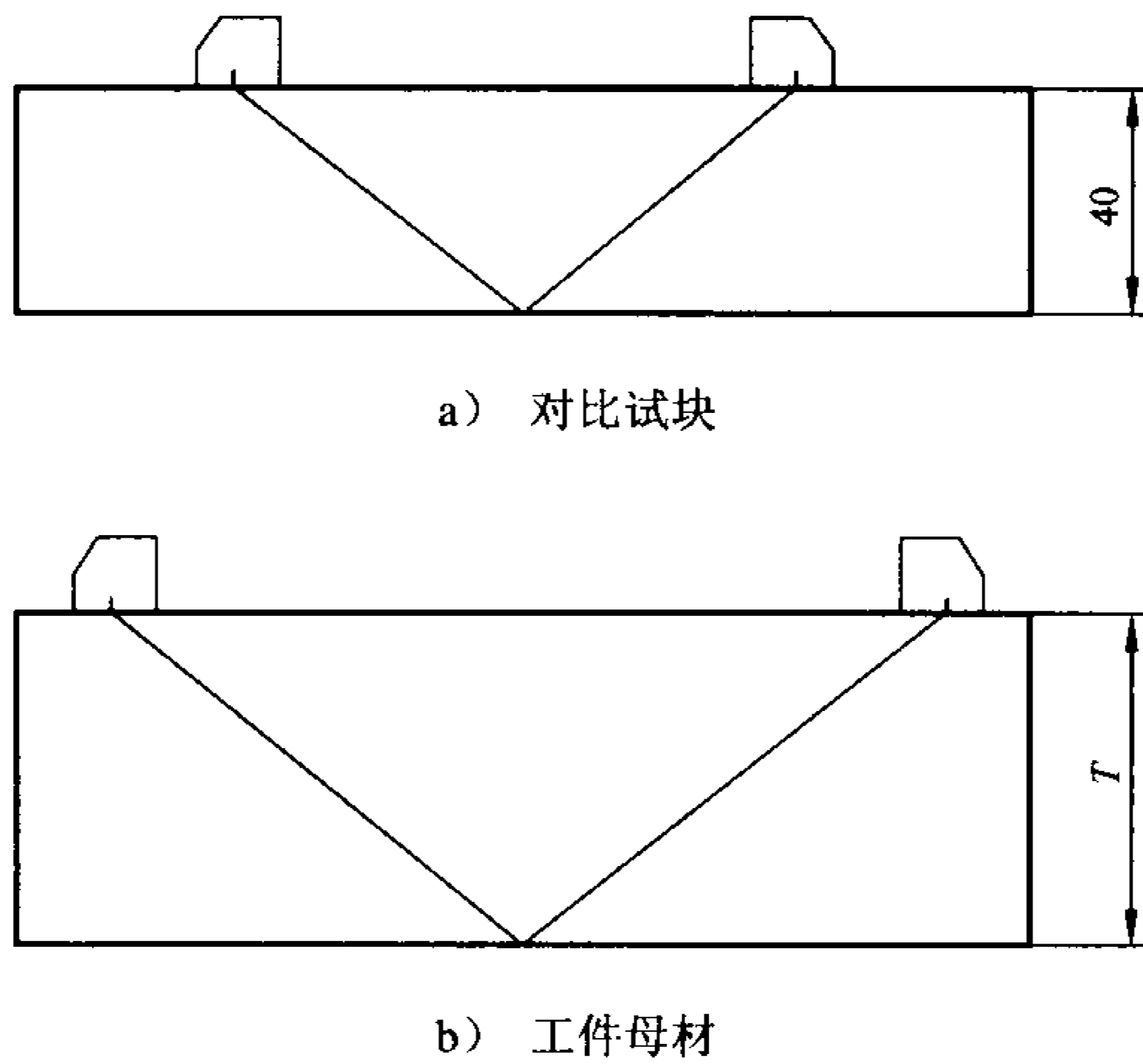


图 F.2 传输损失的测定

F.3.3 在对比试块上，找出最大反射波幅，记录其波幅值 H_1 (dB)。

F.3.4 在受检工件上（不通过焊接接头）同样测出接收波最大反射波幅，记录其波幅值 H_2 (dB)。

F.3.5 传输损失差 ΔV 按式 (F.5) 计算：

$$\Delta V = H_1 - H_2 - \Delta_1 - \Delta_2 \dots\dots\dots (F.5)$$

式中：

Δ_1 ——不考虑材质衰减时，声程 S_1 、 S_2 大平面的反射波幅 dB 差，可用式 $20\lg(S_2/S_1)$ 计算或从探头的距离—波幅曲线上查得，dB；

S_1 ——在对比试块中的声程，mm；

S_2 ——在工件母材中的声程，mm；

Δ_2 ——试块中声程 S_1 与工件中声程 S_2 的超声材质衰减差值，dB。如试块材质衰减系数小于 0.01dB/mm，此项可以不予考虑。

附录 G (规范性附录)

6mm ~ 8mm 钢制承压设备对接焊接接头超声检测和质量分级

G.1 范围

G.1.1 本条规定了 6mm ~ 8mm 钢制承压设备对接焊接接头的超声检测和质量分级。

G.1.2 本条适用于母材厚度为 6mm ~ 8mm 全熔焊对接焊接接头的超声检测。

G.1.3 本条不适用于铸钢及奥氏体钢焊接接头，外径小于 159mm 的钢制承压设备对接焊接接头，内径小于或等于 200mm 的管座角焊缝，也不适用于外径小于 250mm 或内外径之比小于 80% 的纵向焊接接头检测。

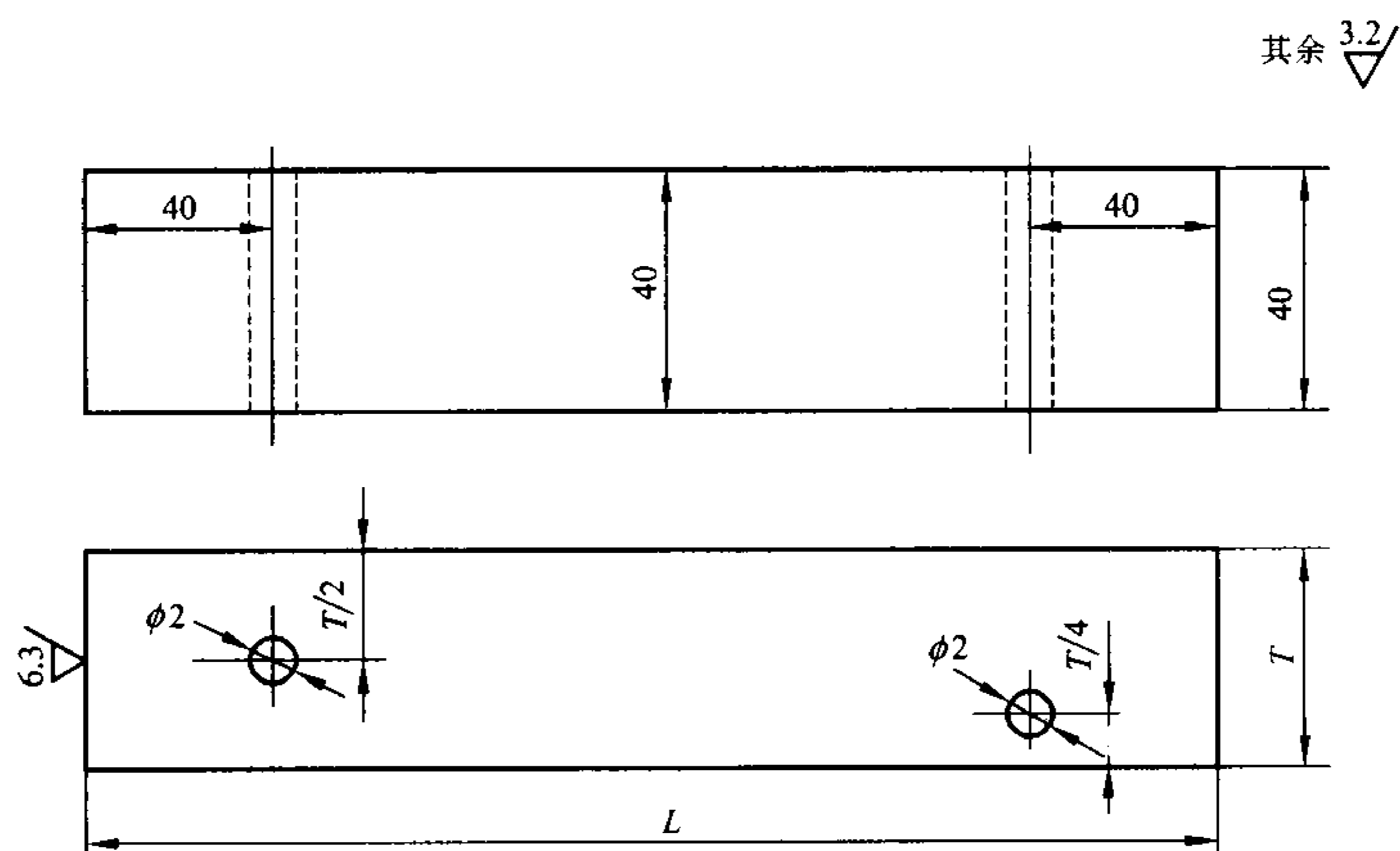
G.2 检测人员

按本附录进行检测的人员，应接受一定时间的有关薄板超声检测的特种培训。了解薄板焊接接头结构特征；掌握超声波在薄板中传播的特性；能对检测中可能出现的假信号给予正确的分析和判断。

G.3 试块

G.3.1 试块制作应符合本部分 3.5 的规定。

G.3.2 采用的标准试块为 CSK-IIA_m。其形状和尺寸应分别符合图 G.1 的规定。



注：L—试块长度，由使用的声程确定（一般为 200mm）。

图 G.1 CSK-IIA_m 试块

G.4 检测准备

检测等级、检测面、检测探头、检测频率等应符合本部分 5.1.2 和 5.1.4 的有关要求。

G.5 距离—波幅曲线的绘制

距离—波幅曲线的灵敏度、绘制和扫查灵敏度等应符合本部分 5.1.5 的有关要求。

G.6 检测方法

检测方法等应符合本部分 5.1.6 的有关要求。

G.7 缺陷定量检测

缺陷定量检测等应符合本部分 5.1.7 的有关要求。

G.8 缺陷评定和质量分级

缺陷评定和质量分级等应符合本部分 5.1.8 和 5.1.9 的有关要求。

附 录 H
(规范性附录)
回波动态波形

H.1 回波动态波形的类型

H.1.1 波形模式 I

图 H.1 表示点反射体产生的波形模式 I，即在荧光屏上显示出的一个尖锐回波。当探头前后、左右扫查时，其幅度平滑地由零上升到最大值，然后又平滑地下降到零，这是尺寸小于分辨力极限（即缺陷尺寸小于超声探头在缺陷位置处声束直径）缺陷的信号特征。

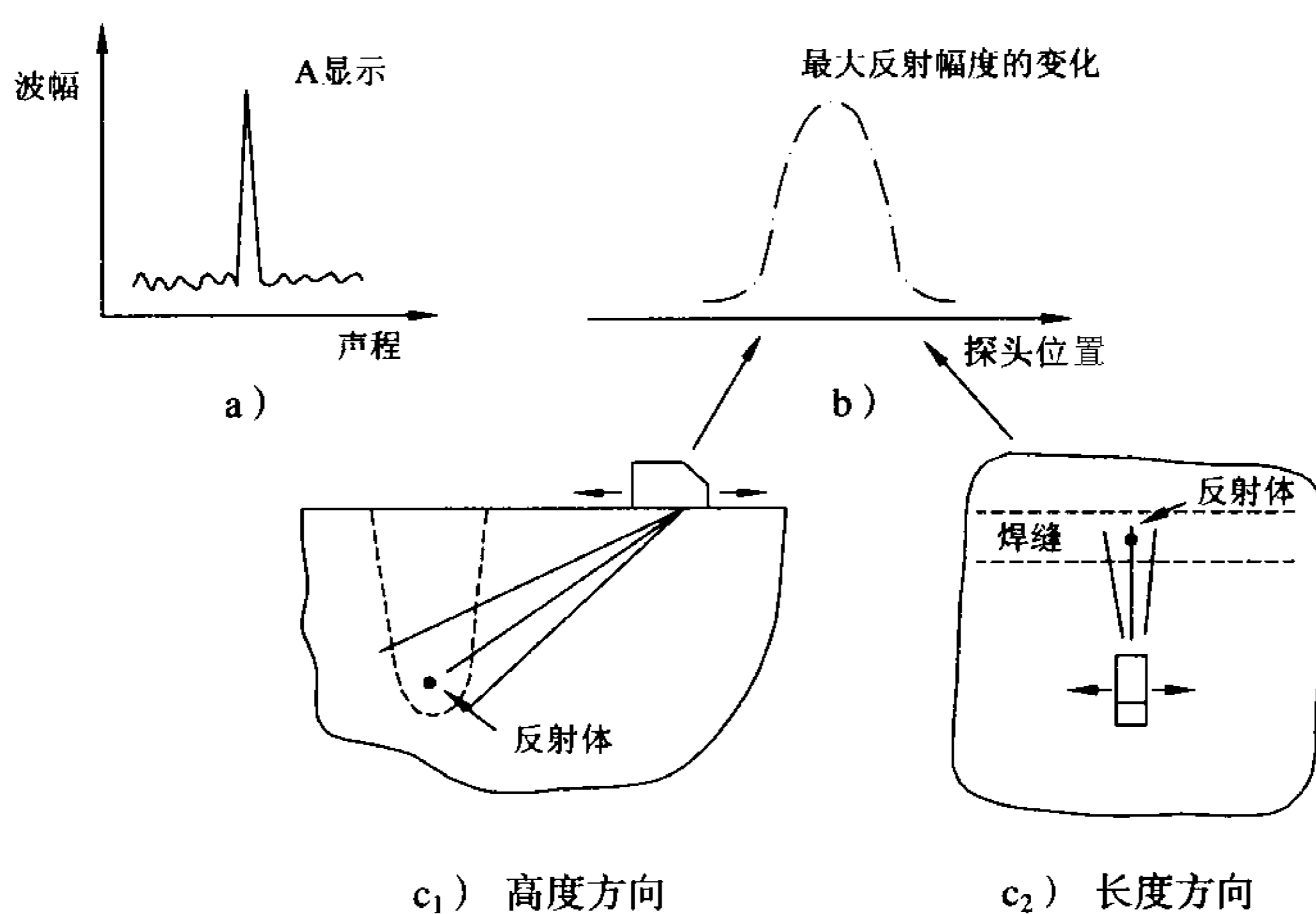


图 H.1 点反射体的回波动态波形

H.1.2 波型模式 II

探头在各个不同的位置检测缺陷时，荧光屏上均显示一个尖锐回波。探头前后和左右扫查时，一开始波幅平滑地由零上升到峰值，探头继续移动时，波幅基本不变，或只在 $\pm 4\text{dB}$ 的范围内变化，最后又平滑地下降到零。图 H.2 表示声束接近垂直入射时，由光滑的大平面反射体所产生的波型模式 II。

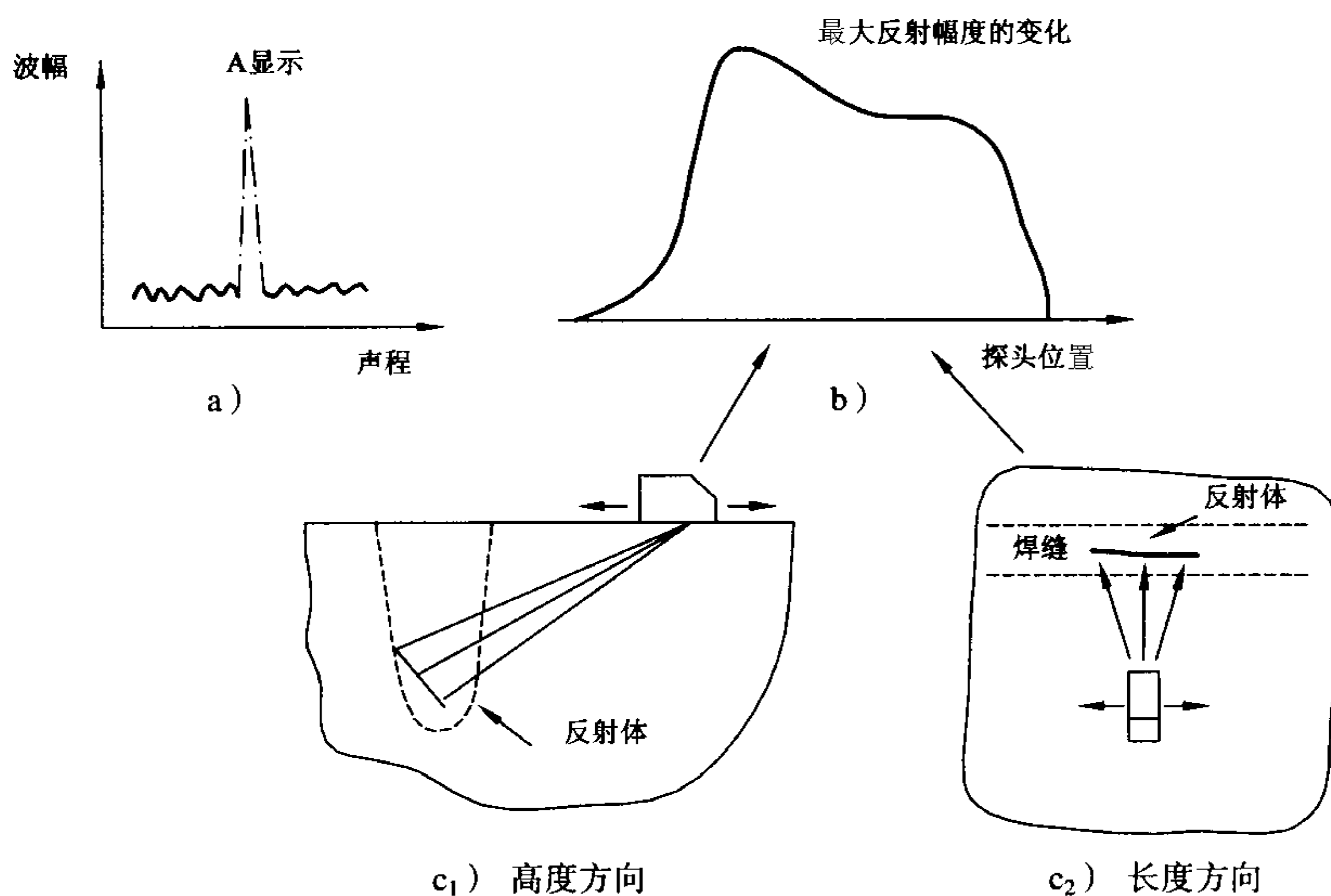


图 H.2 接近垂直入射时光滑大平面反射体的回波动态波形

H.1.3 波型模式 III

H.1.3.1 波形模式 IIIa

探头在各个不同的位置检测缺陷时，荧光屏上均呈一个参差不齐的回波。探头移动时，回波幅度显示很不规则的起伏态 ($\pm 6\text{dB}$)。图 H.3 表示声束接近垂直入射，由不规则的大反射体所产生的波形 IIIa。

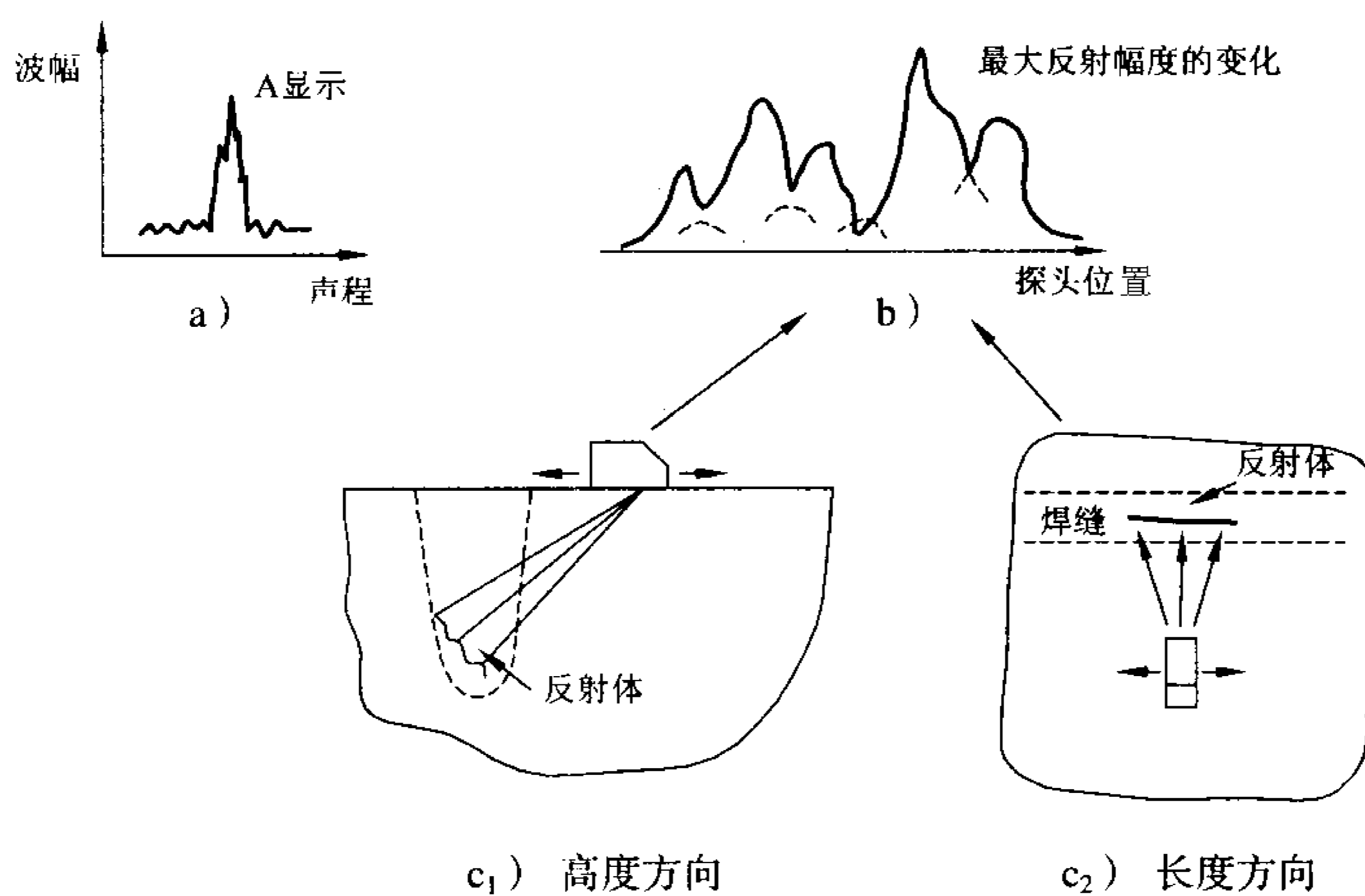


图 H.3 接近垂直入射时不规则大反射体的回波动态波形

H. 1. 3. 2 波型模式 IIIb

探头在各个不同的位置检测缺陷时，荧光屏上显示脉冲包络呈钟形的一系列连续信号（有很多小波峰）。探头移动时，每个小波峰也在脉冲包络中移动，波幅由零逐渐升到最大值，然后波幅又下降到零，信号波幅起伏较大（ $\pm 6\text{dB}$ ）。图 H.4 表示声束倾斜入射时，由不规则大反射体所产生的动态波形 IIIb。

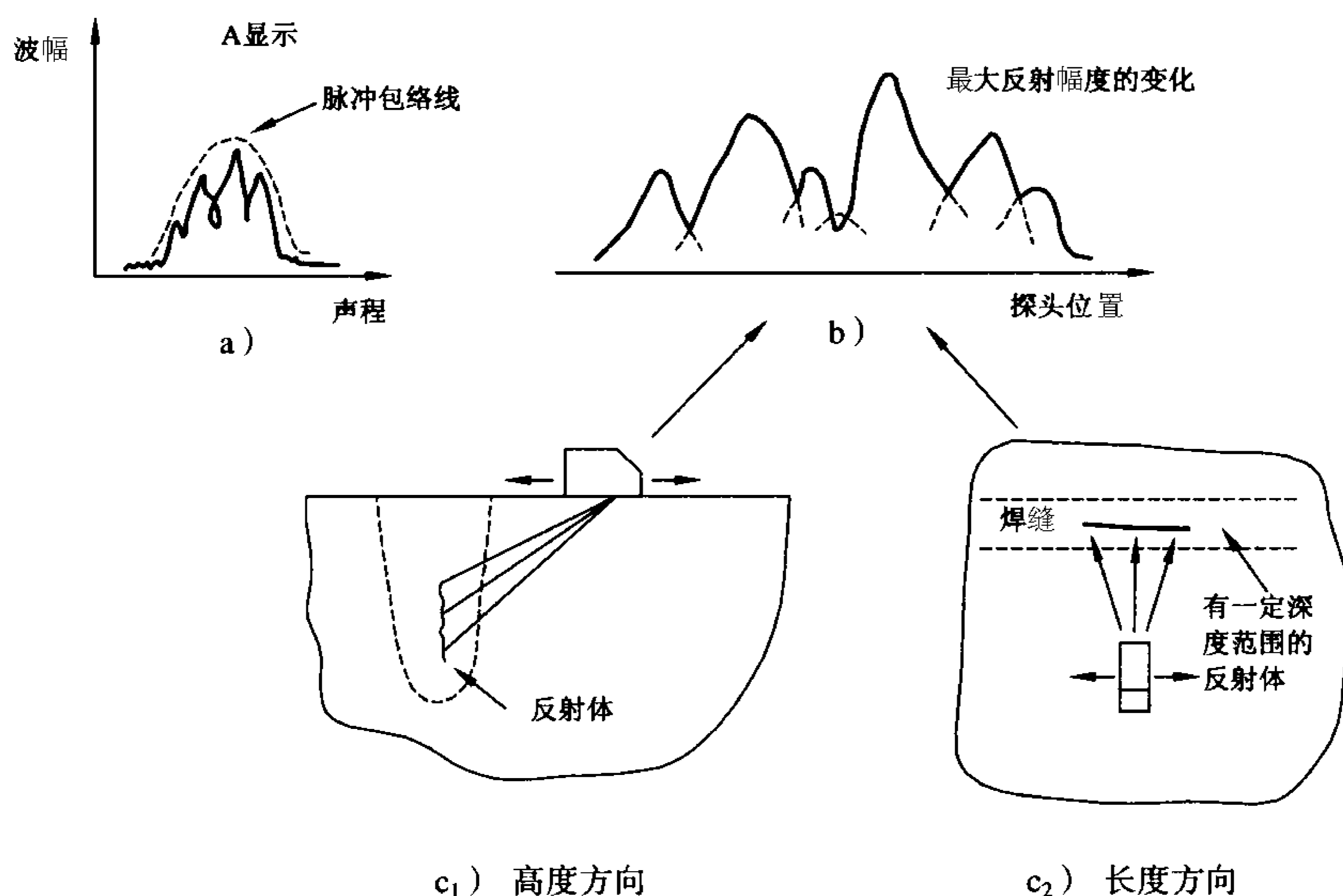


图 H.4 倾斜入射时不规则大反射体的回波动态波形

H. 1. 4 波形模式 IV

探头在各个不同的位置检测缺陷时，荧光屏上显示一群密集信号（在荧光屏时基线上有时可分辨，有时无法分辨），探头移动时，信号时起时伏。如能分辨，则可发现每个单独信号均显示波形 I 的特征。图 H.5 表示由密集形缺陷所产生的反射动态波形 IV。

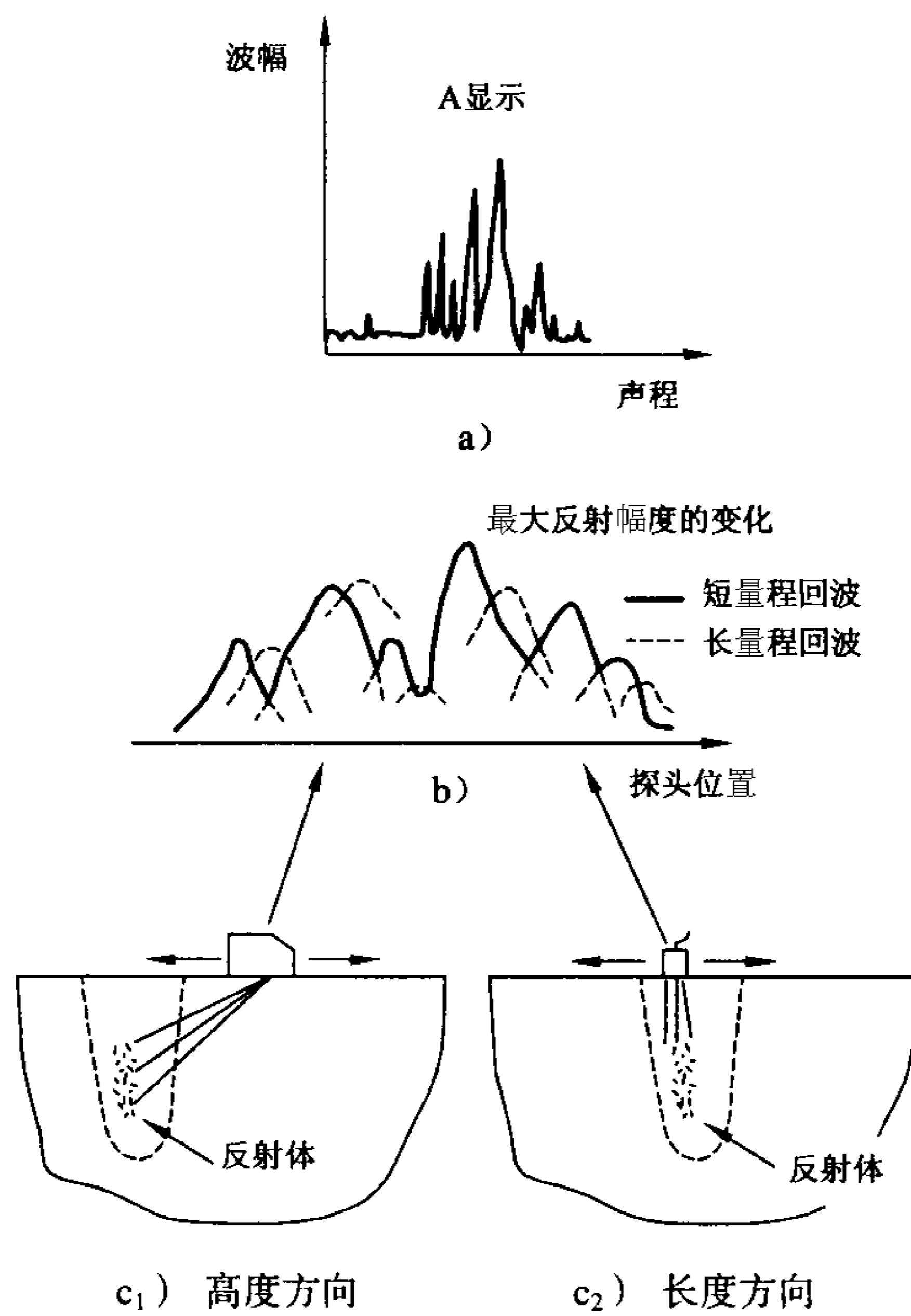


图 H.5 多重缺陷的回波动态波形

H.2 回波动态波形的区分

如要分清波形 I 和 II，声程距离较大时就要特别仔细，因为平台式动态波形可能很难发现，除非反射体很大。当距离超过 200mm 时，应对反射体标出衰减 20dB 的边界点，再将其间距和 20dB 声束宽度相比较，进行区分。

另外，探头在有曲率的表面扫查时也要特别注意，因为回波动态波形有可能明显改变。图 H.6 和图 H.7 所示两例即说明此点。在图 H.6 中，点反射体所显示的回波动态特征与波形 II 相似，而不像波形 I。在图 H.7 中，反射体的反射特征为波形 IIIa，而在平表面上则为波形 IIIb。

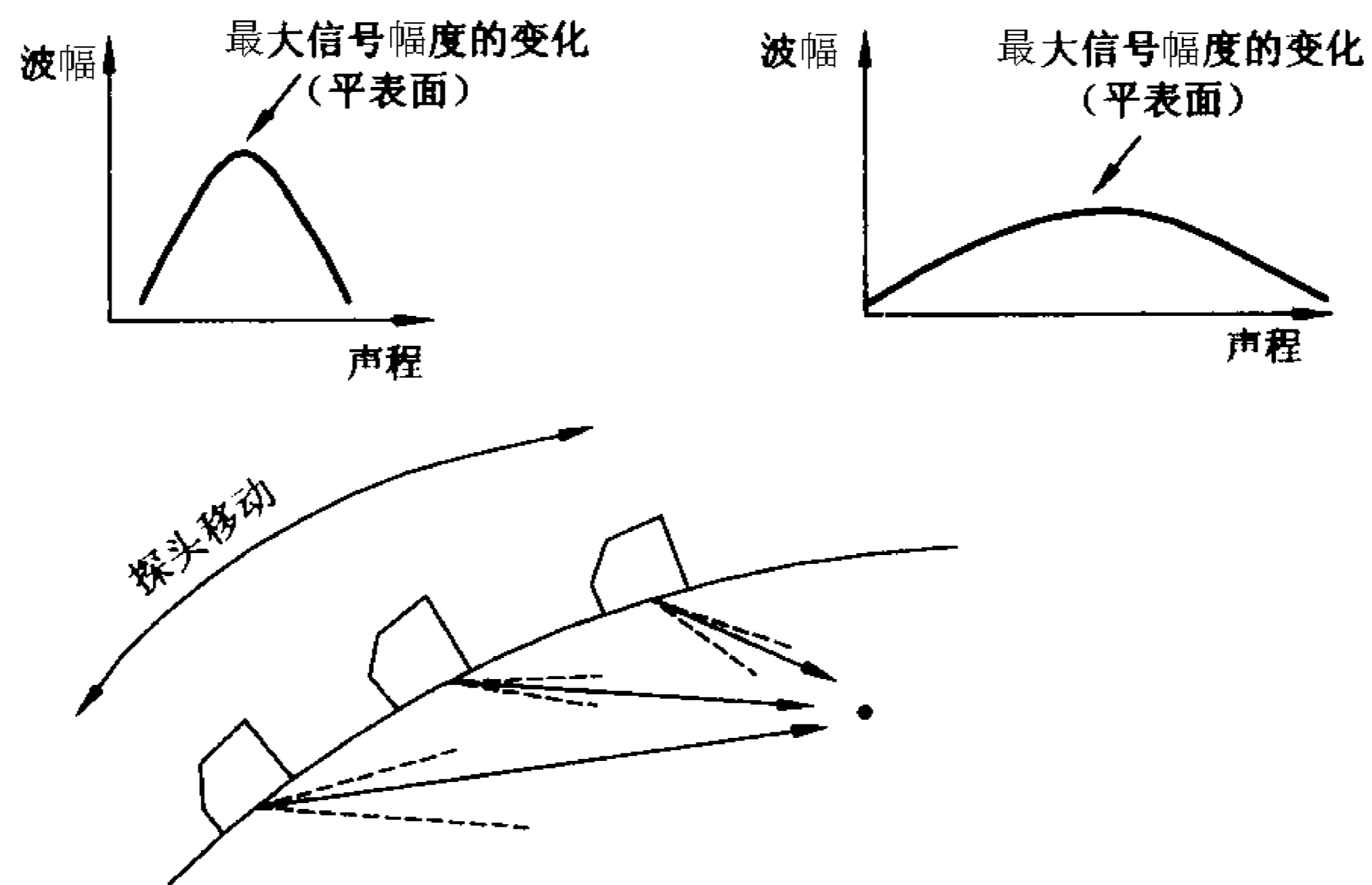


图 H.6 曲表面对点反射体回波动态特性的影响

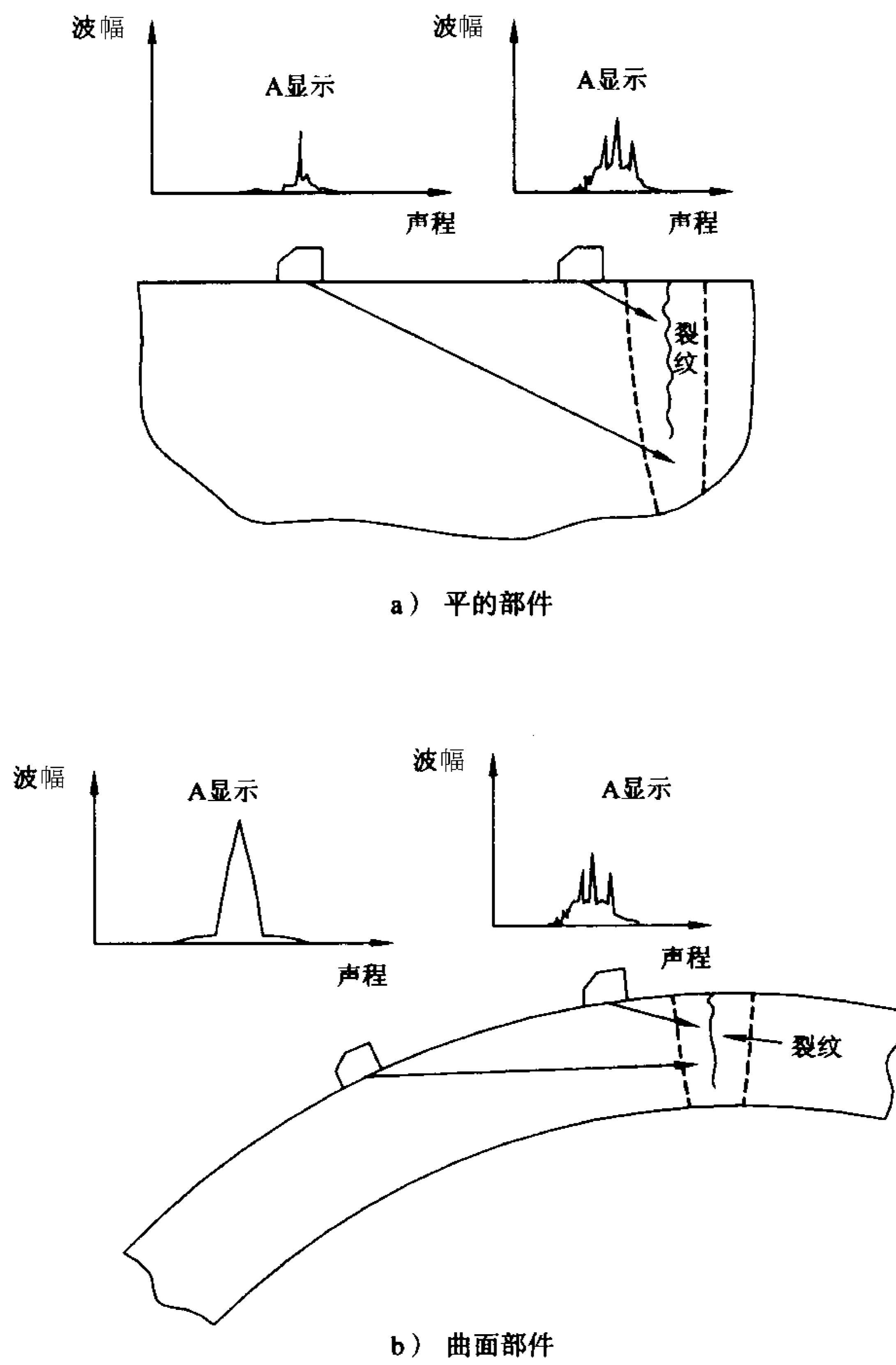


图 H.7 曲表面对平面状反射体回波动态特性的影响

附录 I

(规范性附录)

缺陷测高方法(一)

采用超声端点衍射波法测定缺陷自身高度

1.1 范围

本附录规定了采用端点衍射波法测定缺陷自身高度的超声检测方法。

1.2 检测人员

按本附录进行检测的人员,应接受一定时间的有关端点衍射波法测定缺陷自身高度的培训。并掌握一定的断裂力学和焊接基础知识;掌握端点衍射波的传播特性,对检测中可能出现的问题能作出正确的分析、判断和处理。

1.3 一般要求

1.3.1 端点衍射波法测定应采用直射波法,如确有困难也可用一次反射回波法。

1.3.2 灵敏度应根据需要确定,但应使噪声回波高度不超过荧光屏满刻度的20%。

1.3.3 原则上应选 $K1$, $2.5\text{MHz} \sim 5\text{MHz}$ 探头为宜。双探头测高时,两只探头 K 值与楔块内纵波声程应相同。

1.3.4 聚焦斜探头的声束宽度与声束范围等主要技术参数,均应满足所探测缺陷的要求。

1.4 端点衍射波测定方法

1.4.1 端点衍射波法

该方法主要根据缺陷端点反射波来辨认衍射回波,并通过缺陷两端点衍射回波之间的延迟时间差值来确定缺陷自身高度。见图 I.1。

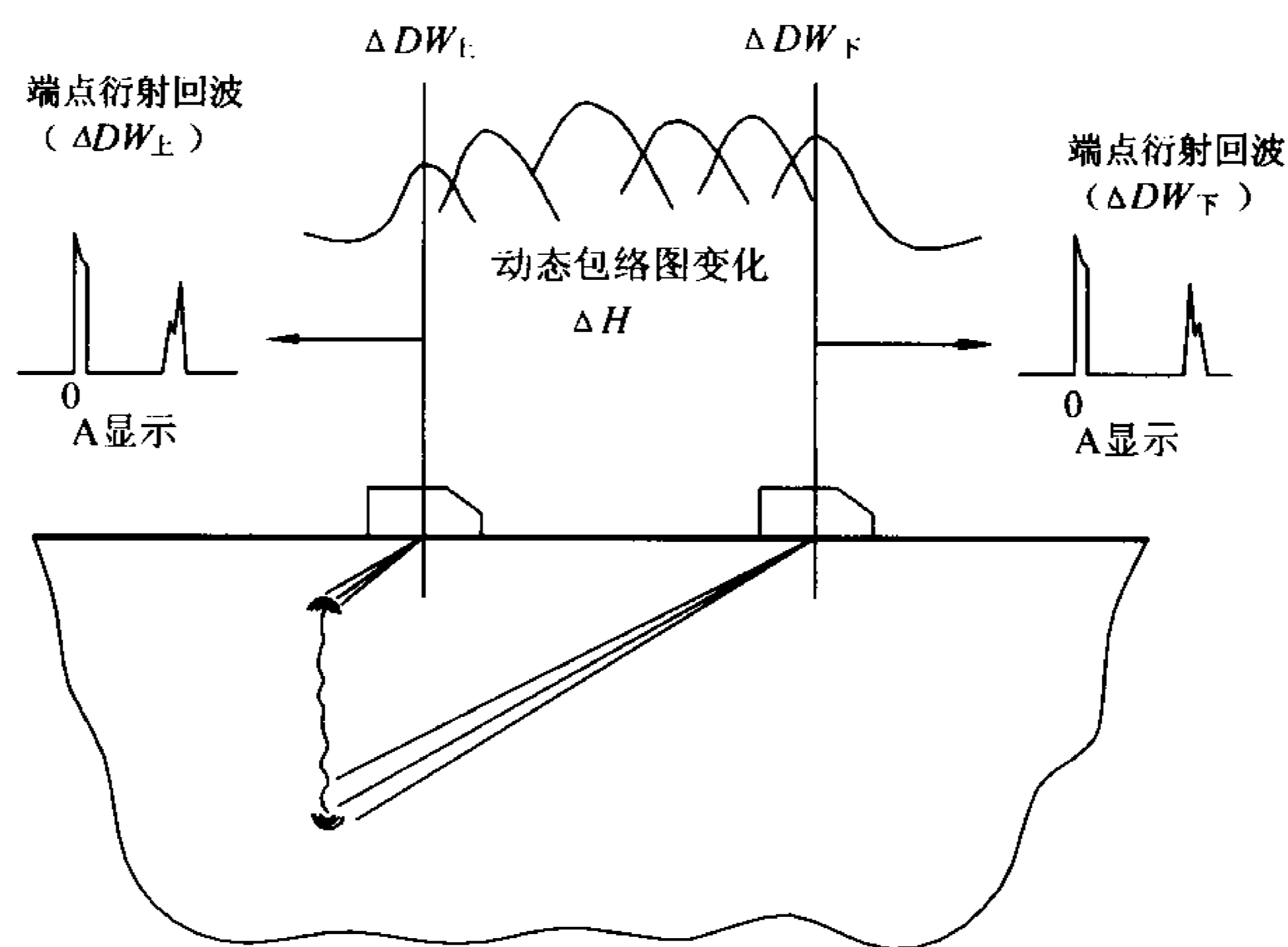


图 I.1 端点衍射回波法测缺陷自身高度

1.4.2 测定程序

1.4.2.1 在 CSK-IA、CSK-III A 试块上精确校正时基线。

1.4.2.2 进行距离修正，见图 I.2。

水平修正值：

$$\Delta L_1 = R \cdot \sin \beta \quad \dots\dots\dots (I.1)$$

深度修正值：

$$\Delta H_1 = R \cdot \cos \beta \quad \dots\dots\dots (I.2)$$

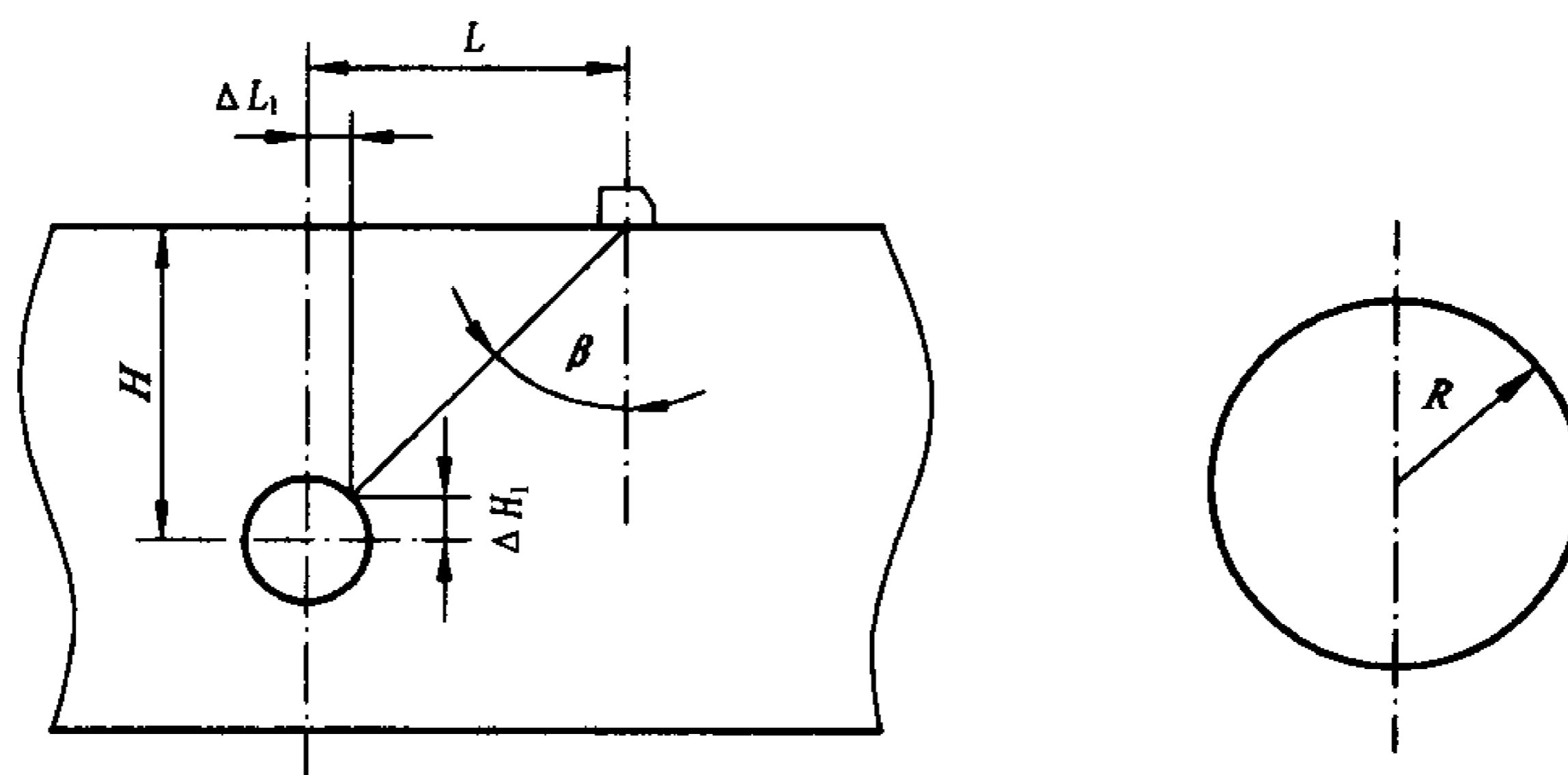


图 I.2 距离修正

1.4.2.3 测定方法

1.4.2.3.1 开口缺陷

a) 探测面与缺陷不在同一面时，见图 I.3。

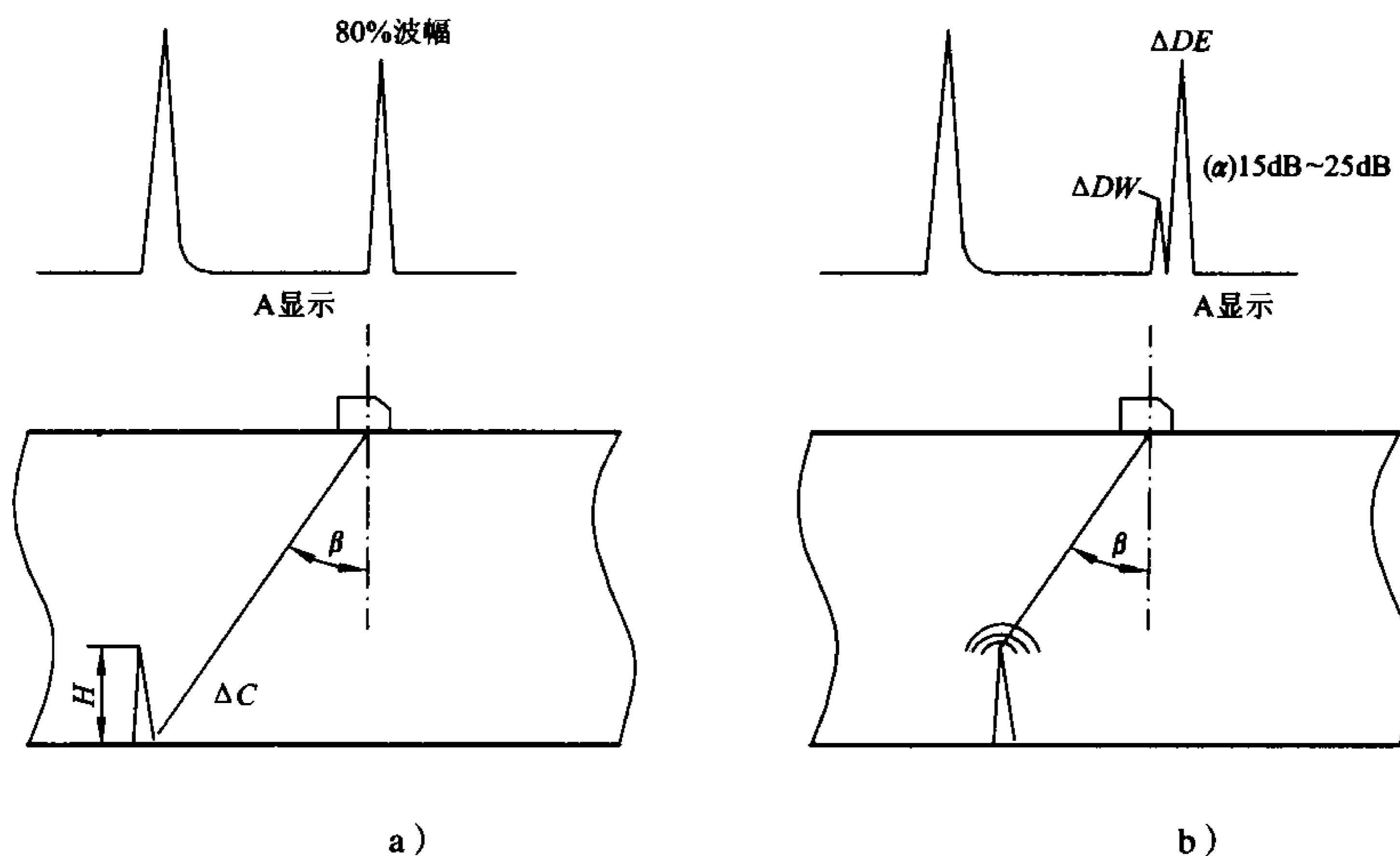


图 I.3 探测面与开口缺陷不在同一面时测高方法

- 1) 将探头置于表面开口背侧，声束轴线对准角镜，记录反射回波高度为荧光屏 80% 时的 ΔC ，见图 I.3 a)。
- 2) 提高灵敏度 15dB ~ 25dB，探头沿缺陷伸展方向扫查，当声束轴线完全离开缺陷端点的第一个峰值回波，即是端点衍射波。记录端点距探测面距离 ΔDW ，见图 I.3 b)。

3) 按式 (I.3) 求出缺陷自身高度 ΔH :

$$\Delta H = \Delta C - \Delta DW \quad \dots\dots\dots (I.3)$$

b) 探测面与缺陷在同一面时, 见图 I.4。

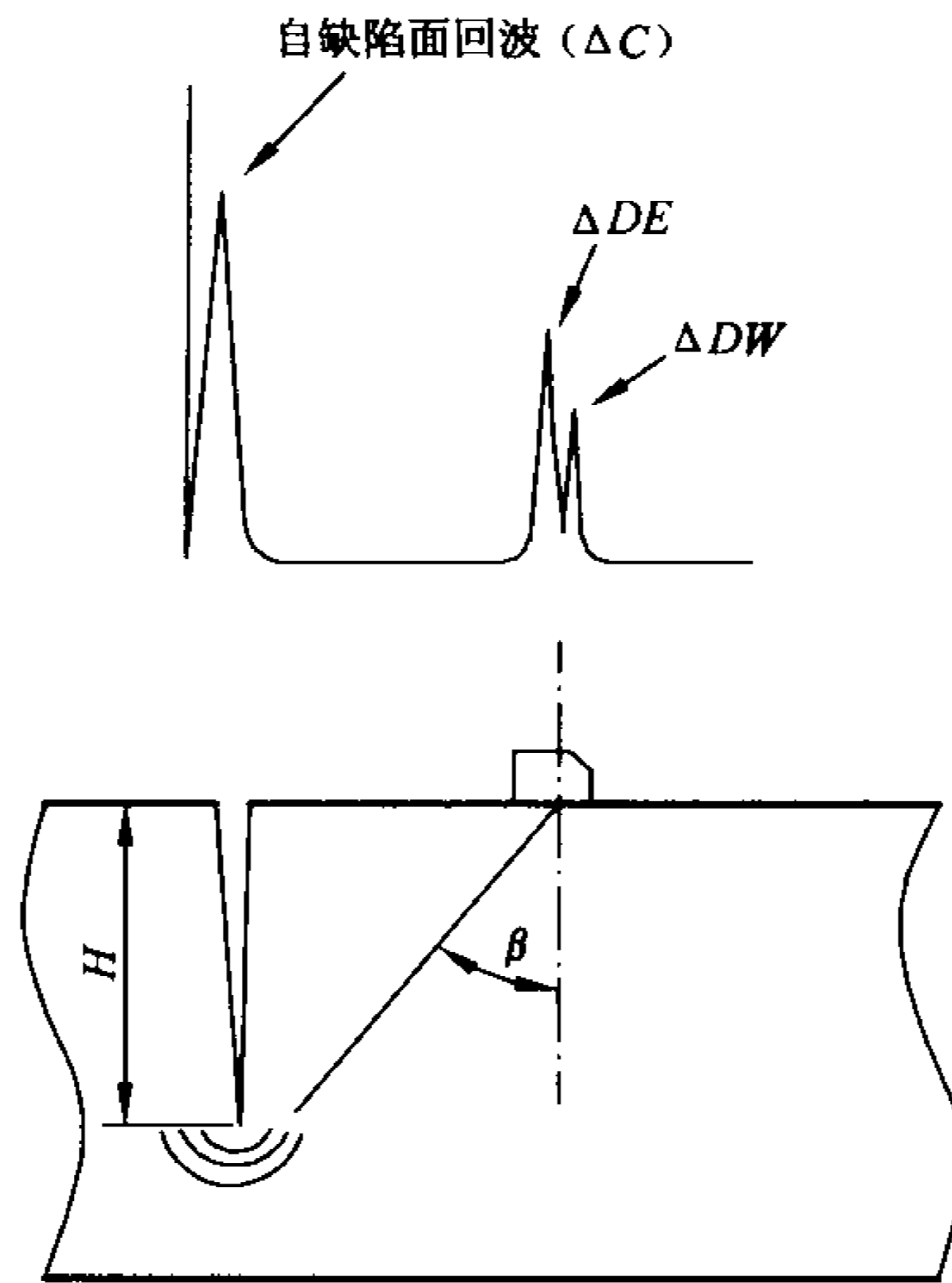


图 I.4 探测面与开口缺陷在同一侧时测高方法

按式 (I.4) 计算缺陷自身高度:

$$\Delta H = \Delta DW \quad \dots\dots\dots (I.4)$$

1.4.2.3.2 焊接接头内部缺陷

a) 单斜探头对焊接接头内部垂直缺陷测高

探头置于任一探测面, 前后缓慢移动探头扫查缺陷, 当发现缺陷的上下端点反射波时, 再微动探头使缺陷的上端点前和下端点后毗邻出现如图 I.1 所示的上下端点衍射回波, 记录回波位置, 按式 (I.5) 计算缺陷高度。

$$\Delta H = \Delta DW_{\text{下}} - \Delta DW_{\text{上}} \quad \dots\dots\dots (I.5)$$

b) 单斜探头对焊接接头内部倾斜缺陷测高, 如图 I.5 所示。

在探测 A、B 端点时, 使用探头缓慢移动扫查缺陷, 在发现 A 点和 B 点衍射回波时, 精确测量探头移动距离 L_1 , 然后再将探头移到对应侧, 用以上相同方法测得 L_2 。

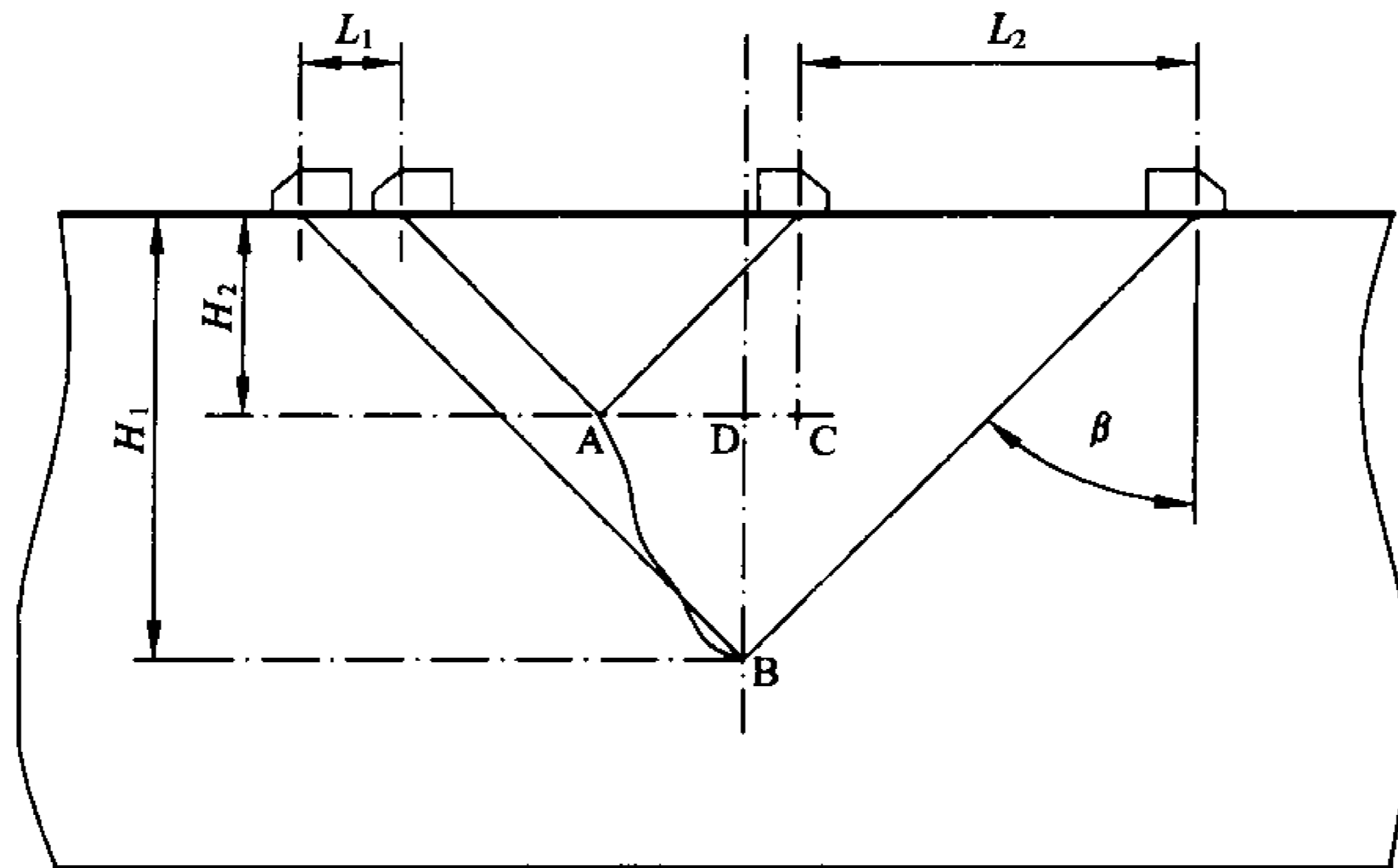


图 I.5 单斜探头对焊接接头内部倾斜缺陷测高方法

如果 L_1 和 L_2 移动的距离是对称的。这可解释为垂直缺陷。原则上 $L_1 > L_2$ 或者是 $L_2 > L_1$ ，则是倾斜缺陷。

缺陷的倾角 θ 可按式 (I.6) 计算：

$$\theta = \tan^{-1}[(L - \Delta H \tan \beta) / \Delta H] \quad \dots\dots\dots (I.6)$$

倾斜缺陷按式 (I.7) 计算其倾斜长度 AB ：

$$AB = [(L - \Delta H \cdot \tan \beta)^2 + \Delta H^2]^{1/2} \quad \dots\dots\dots (I.7)$$

式中：

AB ——缺陷倾斜长度，mm；

ΔH ——缺陷倾斜高度，mm；

$\tan \beta$ ——斜探头折射角正切值；

L (L_1 或 L_2) ——探头从 B 点移动至 A 点的距离，mm。

c) 双斜探头“V”形串接法测高

在缺陷距探测面较深或者是端点衍射信号被端点部的散射波所淹没无法识别时，可选双斜探头 V 型串接法进行测高（见图 I.6）。

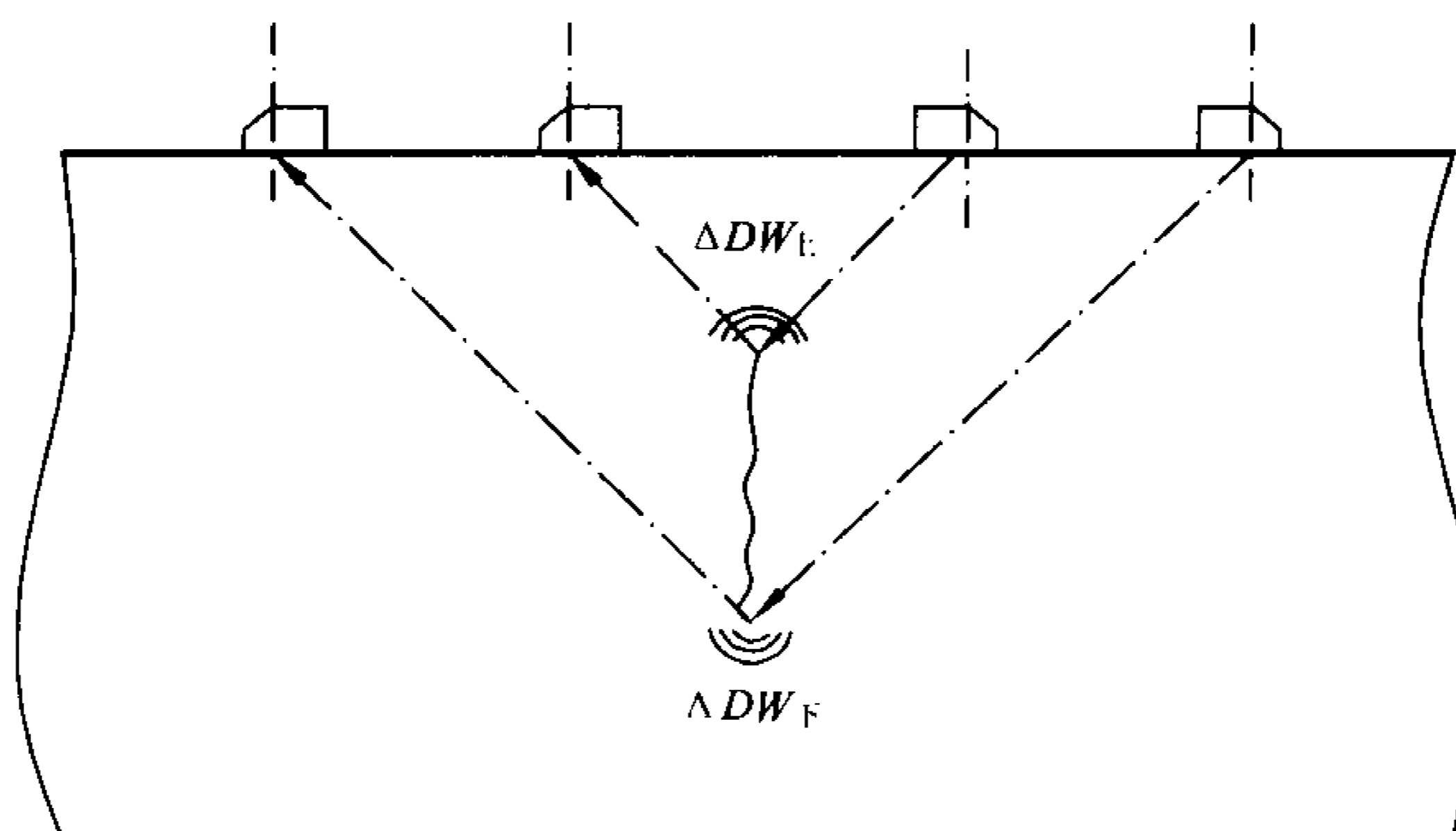


图 I.6 双斜探头 V 型串接法缺陷测高方法

操作步骤如下：

- 1) 选择两只相同型号的球晶片聚焦斜探头（或常规探头），且 K 值相同。
- 2) 用单斜探头确认缺陷的上下端点距探测面的深度。端点衍射波的识别见 I.4。

- 3) 将探头（探头 1）置于缺陷上端点位置，另一只探头（探头 2）置于缺陷的另一侧与之相对称的位置，把仪器转换成一发一收工作状态，将反射波幅调至荧光屏的 80%。
- 4) 移动探头 2，使端点反射波幅度至荧光屏的 80%时，固定探头 2，移动探头 1 扫寻端点反射波。该信号波幅达到最高或其前方出现新的最高反射波时，固定探头 1 的位置，再次移动探头 2，扫寻上端点衍射回波，如此轮流移动两只探头直到最终确认缺陷端点衍射波为止。测定缺陷端点衍射波的时间延迟（时间差值）即可获得缺陷上端点距探测面的深度 $\Delta DW_{上}$ 。
- 5) 依此轮流移动两只探头，按上述相同方法扫寻缺陷下端点衍射波，即可获得缺陷下端点距探测面的深度 $\Delta DW_{下}$ 。

按式（I.8）计算缺陷高度：

$$\Delta H = \Delta DW_{下} - \Delta DW_{上} \quad \dots\dots\dots (I.8)$$

1.5 注意事项

- 1.5.1 读取缺陷端点衍射回波幅度应为荧光屏纵轴满刻度 10%以上的峰值位置。
- 1.5.2 为了保证测高精度，测试值记读小数点后一位数。
- 1.5.3 在记录缺陷高度时，应将仪器闸门确定在端点衍射回波峰值上。

附录 J

(规范性附录)

缺陷测高方法(二)

采用超声端部最大回波法测定缺陷自身高度

J.1 范围

本附录规定了采用端部最大回波法测定缺陷自身高度的超声检测方法。

J.2 检测人员

按本附录进行检测的人员,应接受一定时间的有关端部最大回波法测定缺陷自身高度的培训。并掌握一定的断裂力学和焊接基础知识,掌握端部最大回波法的特点,对检测中可能出现的问题能作出正确的分析、判断和处理。

J.3 一般要求

J.3.1 端部最大回波法测定应采用直射波法,如确有困难也可用一次反射回波法。

J.3.2 灵敏度应根据需要确定,但应使噪声回波高度不超过荧光屏满刻度的 20%。

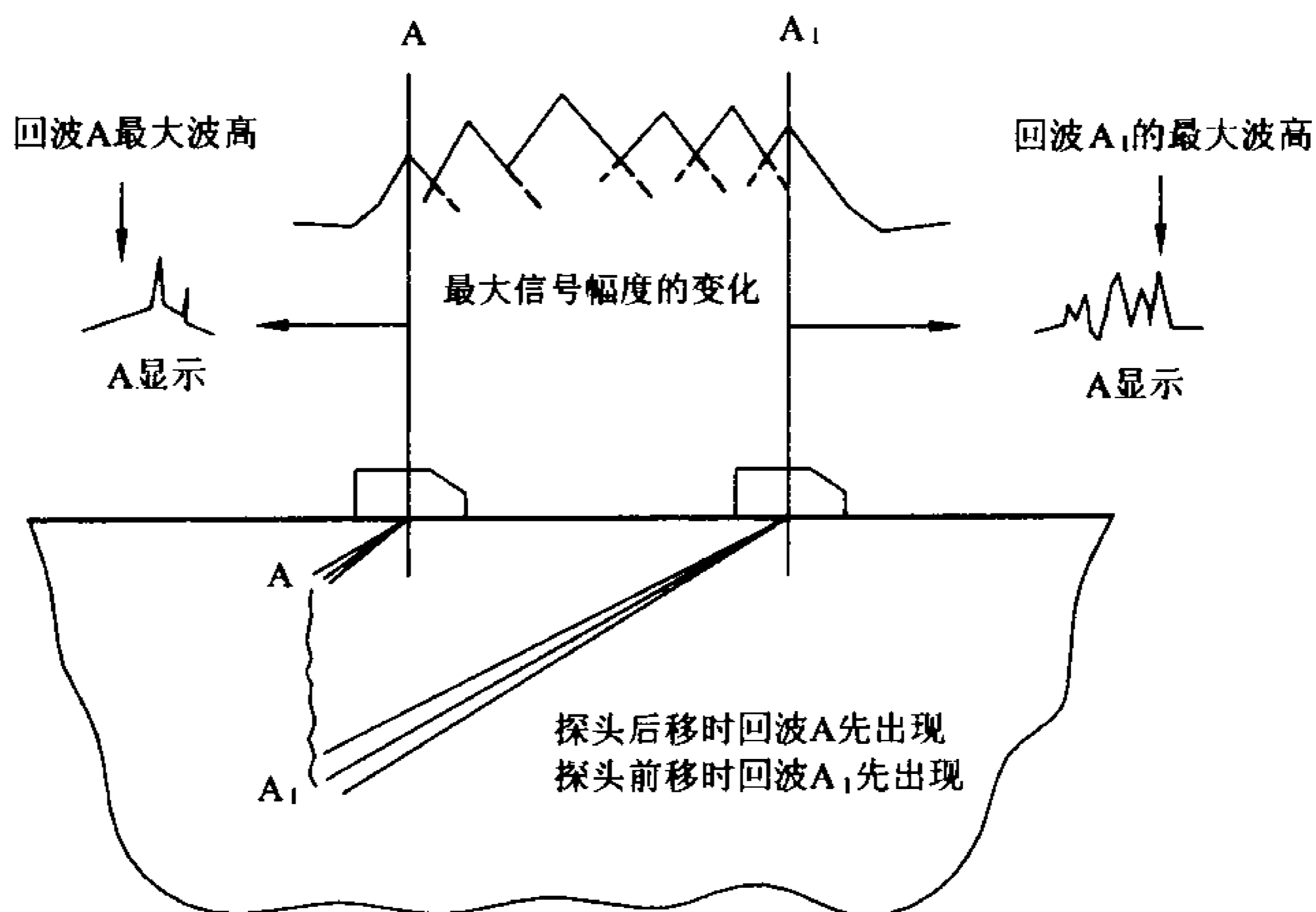
J.3.3 原则上应选 K1, 2.5MHz ~ 5MHz 探头为宜。

J.3.4 聚焦斜探头的声束宽度与声束范围等主要技术参数,均应满足所探测缺陷的要求。

J.4 测定方法

J.4.1 测定程序

使探头沿缺陷延伸方向扫查,为保证不漏过缺陷端点,应尽可能多地从几个方向或用其他声束角度进行重复测量。对大平面或体积状缺陷,应沿长度方向在几个位置作测定。在测定缺陷高度时,应在相对垂直于缺陷长度的方向进行前后扫查。由于缺陷端部的形状不同,扫查时应适当转动探头,以便能清晰地测出端部回波,当存在多个杂乱波峰时,应把能确定出缺陷最大自身高度的回波确定为缺陷端部回波,如图 J.1 所示。测定时应以缺陷两端的峰值回波 A 和 A₁ 作为基点。基点原则上是以端部回波波高为荧光屏满幅度 50% 时的回波前沿值的位置为准(见图 J.2)。



注：当端部回波达到最大时即可测出缺陷的两边 A 和 A₁。

图 J.1 用端部最大波幅法测缺陷自身高度

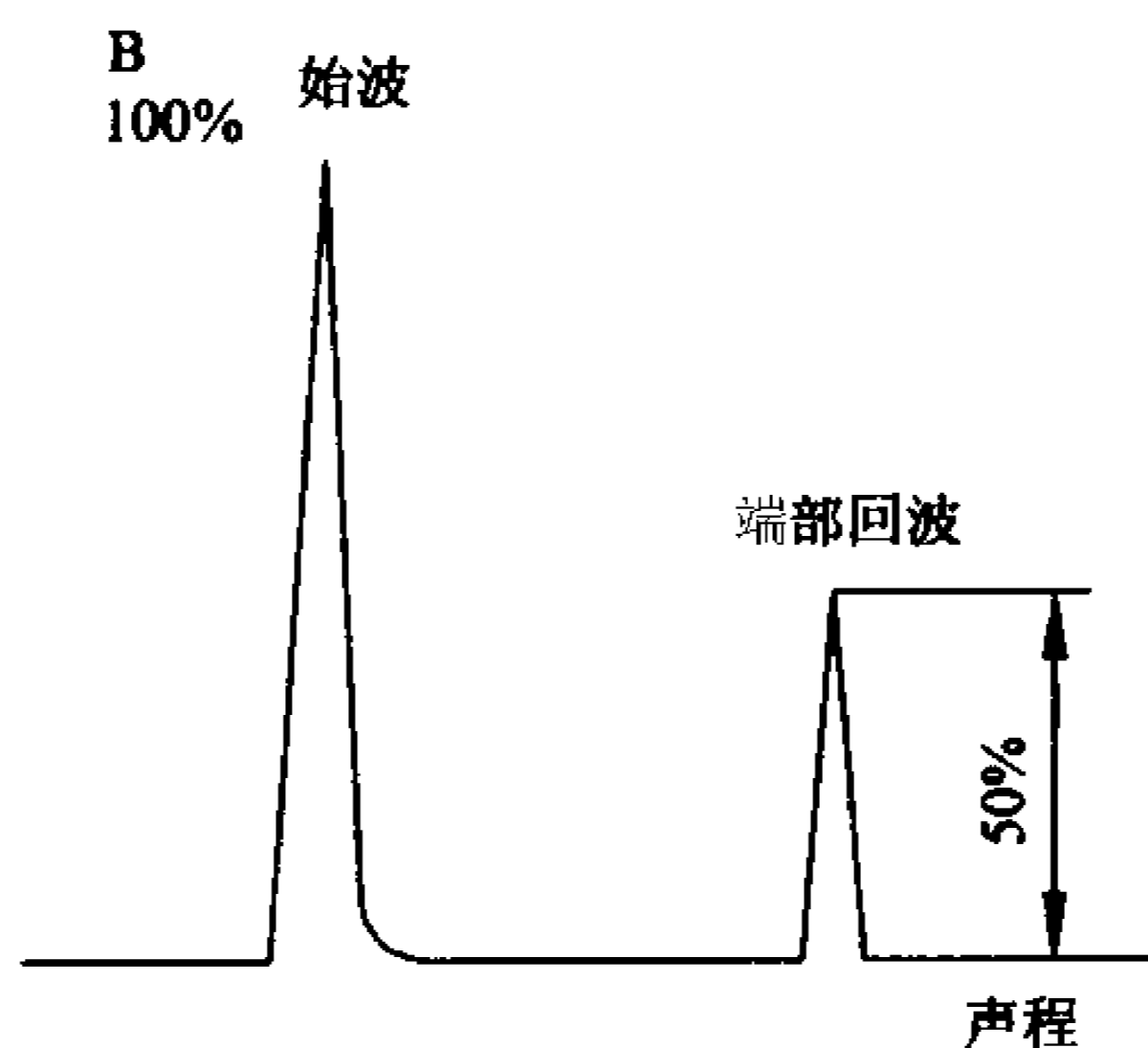


图 J.2 端部回波声程读数

J.4.2 测定

a) 内部缺陷：如图 J.3 a)所示，探头前后扫查，探头相应于探头前后位置缺陷的上下端部回波，按式 (J.1) 求出缺陷自身高度 ΔH 。也可用深度 1:1 调整时基线，直接测定。

$$\Delta H = (W_2 - W_1) \cos \theta \quad \dots\dots\dots (J.1)$$

式中 W_1 和 W_2 分别为缺陷上、下端部峰值回波处距入射点的声程， θ 为折射角。

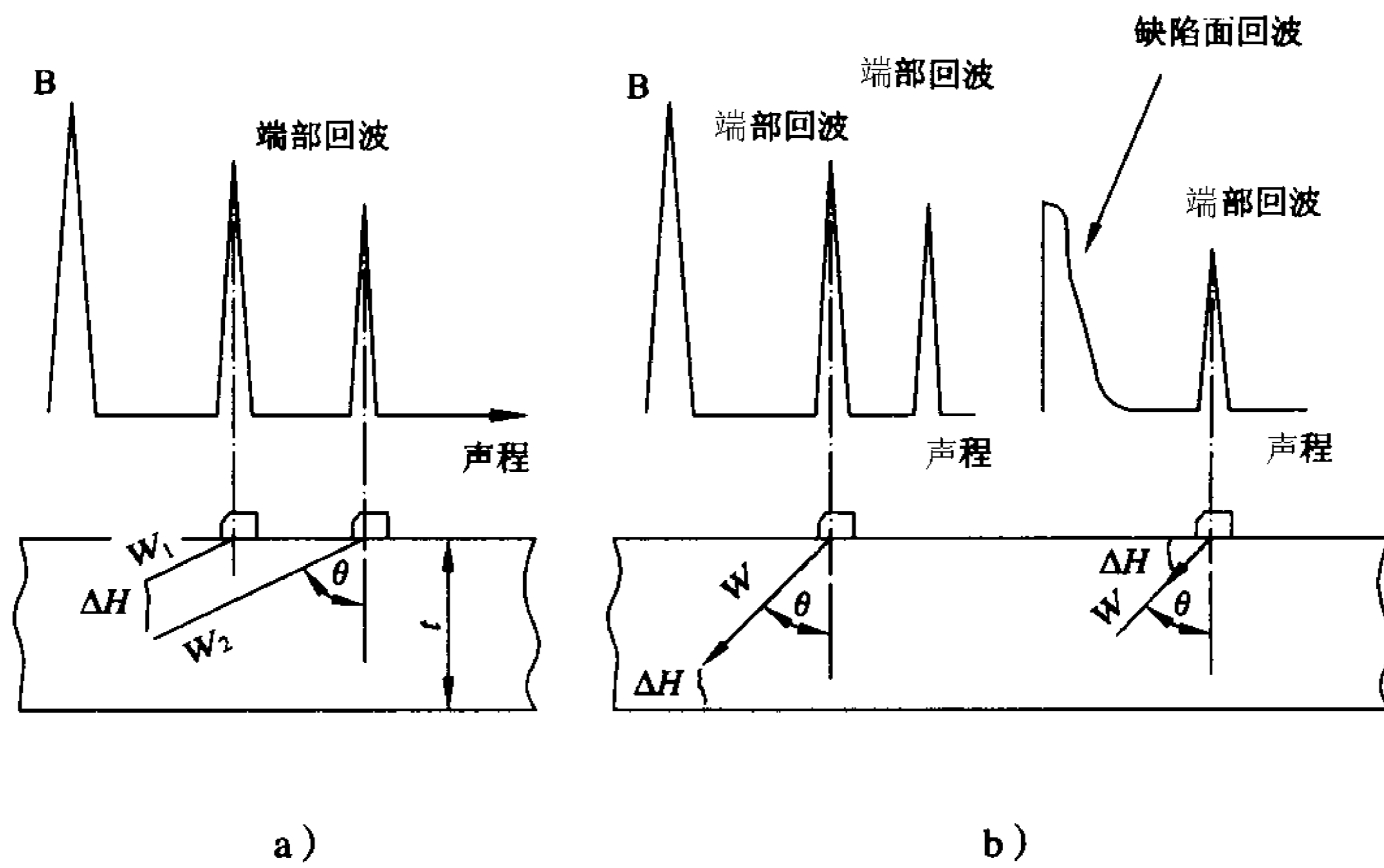


图 J.3 缺陷高度的测定方法

b) 表面开口缺陷：如图 J.3 b)所示，探测出缺陷端部的峰回波，按式 (J.2) 和式 (J.3) 求出缺陷自身高度 ΔH 。

缺陷开口处与探伤面在同一侧时 [见图 J.3 b)右半图]：

$$\Delta H = W \cos \theta \quad \dots\dots\dots (J.2)$$

式中 W 为缺陷端部峰值回波处距探头入射点的声程， θ 为折射角。

缺陷在探测面的对面时 [见图 J.3 b)左半图]：

$$\Delta H = (t - W) \cos \theta \quad \dots\dots\dots (J.3)$$

式中 W 为缺陷端部峰值回波处距探头入射点的声程， θ 为折射角， t 为壁厚。

J.5 注意事项

J.5.1 检测横向缺陷时，由于成群的横向缺陷造成超声束散射，使检测复杂化，应打磨掉有碍缺陷辨认的部位后，再增加 X 射线检测。

J.5.2 对于气孔、夹渣等体积状缺陷，由于尺寸增加时回波高度的增加却很小，比较复杂。如确有需要，对这些缺陷应增加 X 射线复检。

附 录 K
(规范性附录)
缺陷测高方法 (三)
采用 6dB 法测定缺陷自身高度

K.1 范围

本附录规定了采用 6dB 法测定缺陷自身高度的超声波检测方法。

K.2 检测人员

按本附录进行检测的人员,应接受一定时间的有关 6dB 法测定缺陷自身高度的培训。并掌握一定的断裂力学和焊接基础知识;掌握 6dB 法的特点,对检测中可能出现的问题能作出正确的分析、判断和处理。

K.3 一般要求

K.3.1 6dB 法测定应采用直射波法,如确有困难也可用一次反射回波法。

K.3.2 灵敏度应根据需要确定,但应使噪声回波高度不超过荧光屏满刻度的 20%。

K.3.3 原则上应选 K1, 2.5MHz ~ 5MHz 探头为宜。

K.3.4 聚焦斜探头的声束宽度与声束范围等主要技术参数,均应满足所探测缺陷的要求。

K.4 测定方法

K.4.1 测定程序

使探头垂直于焊接接头方向扫查,沿缺陷在高度方向的伸展观察回波包络线的形态。若缺陷的端部回波比较明显,则以端部最大回波处作为 6dB 法的起始点;若缺陷回波只有单峰,且变化比较明显,则以最大回波处作为起始点;若回波高度变化很小,可将回波迅速降落前的半波高值,作为 6dB 法测高的起始点。见图 K.1 中的 A 和 A₁ 点。

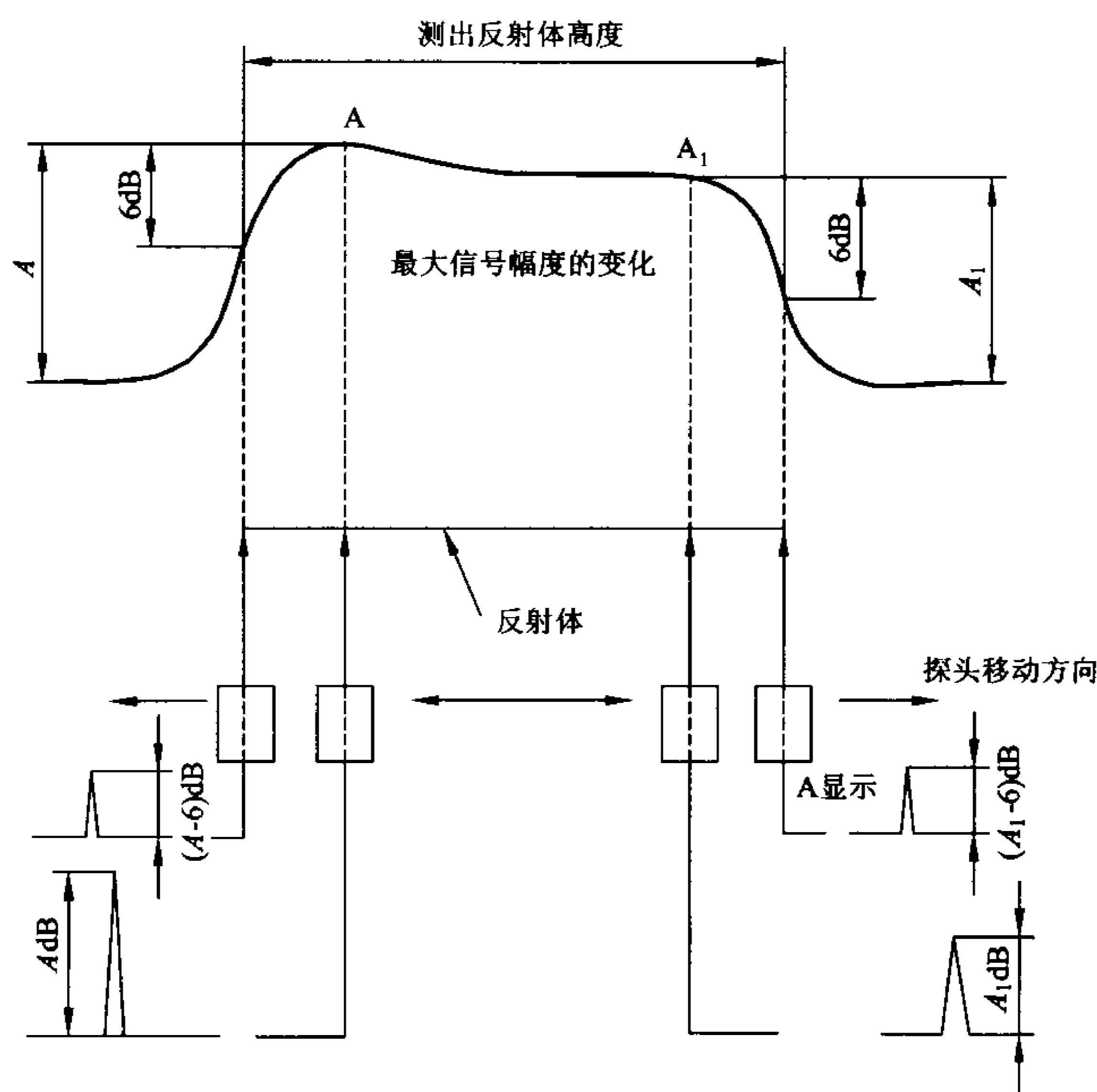


图 K.1 用 6dB 法测缺陷自身高度

K.4.2 测定

将回波高度的选定值调到满屏高的 80%~100%，移动声束使之偏离缺陷边缘，直至回波高度降低 6dB。根据已知的探头入射点位置、声束角度和声程长度，标出缺陷的边缘位置。

K.4.2.1 内部缺陷

缺陷自身高度：

$$\Delta H = (W_2 - W_1) \cdot \cos \theta \quad \dots\dots\dots (K.1)$$

式中 W_1 和 W_2 分别为缺陷上、下边缘位置至入射点的声程， θ 为折射角。

K.4.2.2 表面开口缺陷

a) 当缺陷开口处在检测面一侧时

缺陷自身高度：

$$\Delta H = W \cdot \cos \theta \quad \dots\dots\dots (K.2)$$

式中 W 为缺陷下边缘位置至入射点的声程， θ 为折射角。

b) 当缺陷开口处在检测面另一侧时

缺陷自身高度：

$$\Delta H = t - W \cdot \cos \theta \quad \dots\dots\dots (K.3)$$

式中：

- t ——壁厚，mm；
- W ——缺陷上边缘位置至入射点的声程，mm；
- θ ——折射角，(°)。

附录 L

(规范性附录)

缺陷类型识别和性质估判

L.1 缺陷类型识别

L.1.1 缺陷类型识别的一般方法

宜采用一种或一种以上声束方向作多种扫查,包括前后、左右、转动和环绕扫查等,通过对各种超声信息综合评定来进行缺陷类型识别。

L.1.2 点状缺陷

L.1.2.1 概述

点状缺陷是指气孔和小夹渣等小缺陷,大多属体积性缺陷。

L.1.2.2 点状缺陷回波特征

回波幅度较小,探头左右、前后扫查时均显示动态波形 I,转动扫查时情况相同。对缺陷作环绕扫查时,从不同方向、用不同声束角度探测,进行声程差修正后,回波高度基本相同。

L.1.3 线性缺陷

L.1.3.1 概述

有明显的指示长度,但不易测出其断面尺寸。线性夹渣、线性未焊透或线性未熔合均属这类缺陷。这类缺陷在长度上也可能是间断的,如链状夹渣、断续未焊透和断续未熔合等。

L.1.3.2 回波特征

探头对准这类缺陷前后扫查时一般显示波形 I 的特征,左右扫查则显示波形 II,或者有点像波形 IIIa。转动和环绕扫查时,回波高度在与缺陷平面相垂直方向两侧迅速降落。只要信号不能明显断开较大距离,则表明缺陷基本连续。

若缺陷断面大致为圆柱形,只要声束垂直于缺陷的纵轴,作声轴距离修正后,回波高度变化较小。

若缺陷断面为平面状,从不同方向、用不同角度探测时,回波高度在与缺陷平面相垂直方向有明显降落。

断续的缺陷在长度方向上波高包络有明显降落,应在明显断开的位置附近作转动和环绕扫查,如观察到在垂直方向附近波高迅速降落,且无明显的二次回波,则证明缺陷是断续的。

L.1.4 体积状缺陷

L.1.4.1 概述

这种缺陷有可测长度和明显断面尺寸,如不规则或球形的大夹渣。

L.1.4.2 回波特征

左右扫查一般显示动态波形 II 或 IIIa,前后扫查显示波形 IIIa 或 IIIb。

转动扫查时,若声束垂直于缺陷纵轴,所显示的波形颇似波形 IIIb,一般可观察到最高回波。环绕扫查时,在缺陷轴线的垂直方向两侧,回波高度有不规则的变化。

这种缺陷在方向变动较大,或更换多种声束角度时,仍能被探测到,但回波高度有不规则变化。

L.1.5 平面状缺陷

L.1.5.1 概述

这种缺陷有长度和明显的自身高度。表面既有光滑的，也有粗糙的。如裂纹、面状未熔合或面状未焊透等。

L.1.5.2 回波特征

左右、前后扫查时显示回波动态波形 II 或 IIIa、IIIb。

对表面光滑的缺陷作转动和环绕扫查时，在与缺陷平面相垂直方向的两侧，回波高度迅速降落。对表面粗糙的缺陷作转动扫查时，显示动态波形 IIIb 的特征，而作环绕扫查时，在与缺陷平面相垂直方向两侧回波高度的变化均不规则。

由于缺陷相对于波束的取向及其表面粗糙度不同，通常回波幅度变化很大。

L.1.6 多重缺陷

L.1.6.1 概述

这是一群相隔距离很近的缺陷，用超声波无法单独定位、定量。如密集气孔或再热裂纹等。

L.1.6.2 回波特征

作左右、前后扫查时，由各个反射体产生的回波在时基线上出现位置不同，次序也不规则。每个单独的信号显示波形 I 的特征。根据回波的不规则性，可将此类缺陷与有多个反射面的裂纹区分开来。

通过转动和环绕扫查，可大致了解密集缺陷的性质是球形还是平面型点状反射体。

从不同方向、用不同角度测出的回波高度的平均量值，若反射有明显方向性，这就表明是一群平面型点状反射体。

L.2 缺陷性质估判

L.2.1 缺陷性质估判依据

- a) 工件结构与坡口形式；
- b) 母材与焊材；
- c) 焊接方法和焊接工艺；
- d) 缺陷几何位置；
- e) 缺陷最大反射回波高度；
- f) 缺陷定向反射特性；
- g) 缺陷回波静态波形；
- h) 缺陷回波动态波形。

L.2.2 缺陷性质估判程序

- a) 反射波幅低于评定线或按本部分判断为合格的缺陷原则上不予定性。
- b) 对于超标缺陷，首先应进行缺陷类型识别，对于可判断为点状的缺陷一般不予定性。
- c) 对于判定为线状、体积状、面状或多重的缺陷，应进一步测定和参考缺陷平面、深度位置、缺陷高度、缺陷各向反射特性、缺陷取向、缺陷波形、动态波形、回波包络线和扫查方法等参数，同时结合工件结构、坡口形式、材料特性、焊接工艺和焊接方法进行综合判断，尽可能定出缺陷的实际性质。

缺陷类型的识别和性质估判与缺陷定位、定量一般应同时进行，也可单独进行。

附录 M
(资料性附录)

钛制承压设备对接焊接接头超声检测和质量分级

M.1 范围

M.1.1 本附录采用 A 型脉冲反射式超声波探伤仪以单斜探头接触法为主进行检测并对检测结果进行分级。

M.1.2 本附录适用于厚度大于或等于 8mm 的钛制承压设备对接焊接接头超声检测。

M.1.3 本附录不适用于外径小于 159mm 的钛制承压设备管子和压力管道环向对接焊接接头，内径小于或等于 200mm 的管座角焊缝，也不适用于外径小于 250mm 或内外径之比小于 80% 的纵向焊接接头检测。

M.2 对比试块

M.2.1 对比试块材质应与被检钛板性能相同或相近，经超声检测后不得有大于或等于 $\phi 2\text{mm}$ 平底孔当量直径以上的缺陷存在。

M.2.2 对比试块制作应符合 3.5 的要求。

M.2.3 对比试块尺寸、形状见表 M.1 和图 M.1。

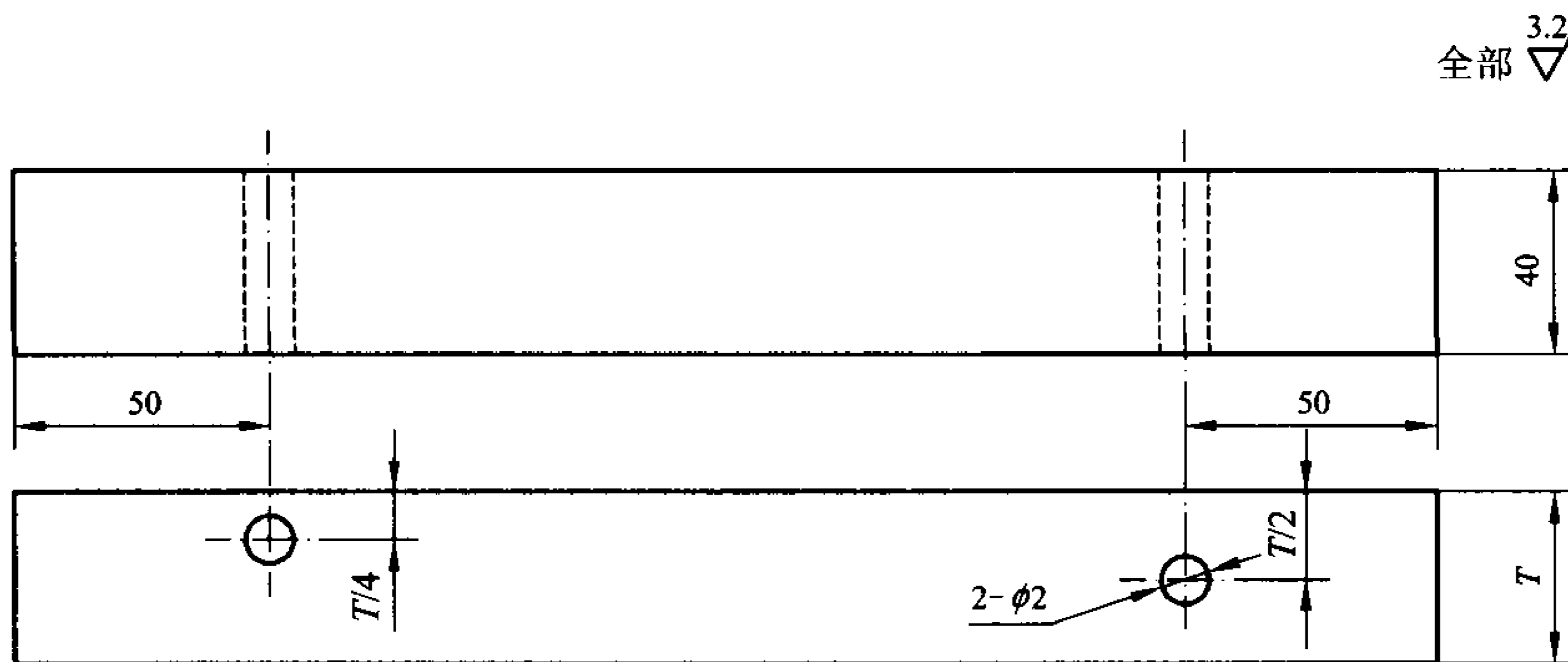


图 M.1 对比试块形状

表 M.1 对比试块尺寸 mm

试块号	试块长度 L	试块厚度 T	试块的测定范围
1	300	25	8 ~ 40
2	500	50	> 40 ~ 80

M.3 检测准备

M.3.1 检测面

- 检测前，应清除探头移动区域影响声束传播的飞溅、锈蚀、油垢等。表面粗糙时，应打磨平滑，以保持良好的声学接触。
- 焊接接头外观及检测表面经检查合格后，方可进行检测。

M.3.2 探头的选择

一般应使用频率为 2.5MHz、K2 的斜探头。如有必要，也可选用其他参数的探头。

M.3.3 距离—波幅曲线的制作

距离—波幅曲线应在对比试块上实测绘制，由定量线、判废线和评定线组成，参见图 M.2。距离—波幅曲线的灵敏度见表 M.2。

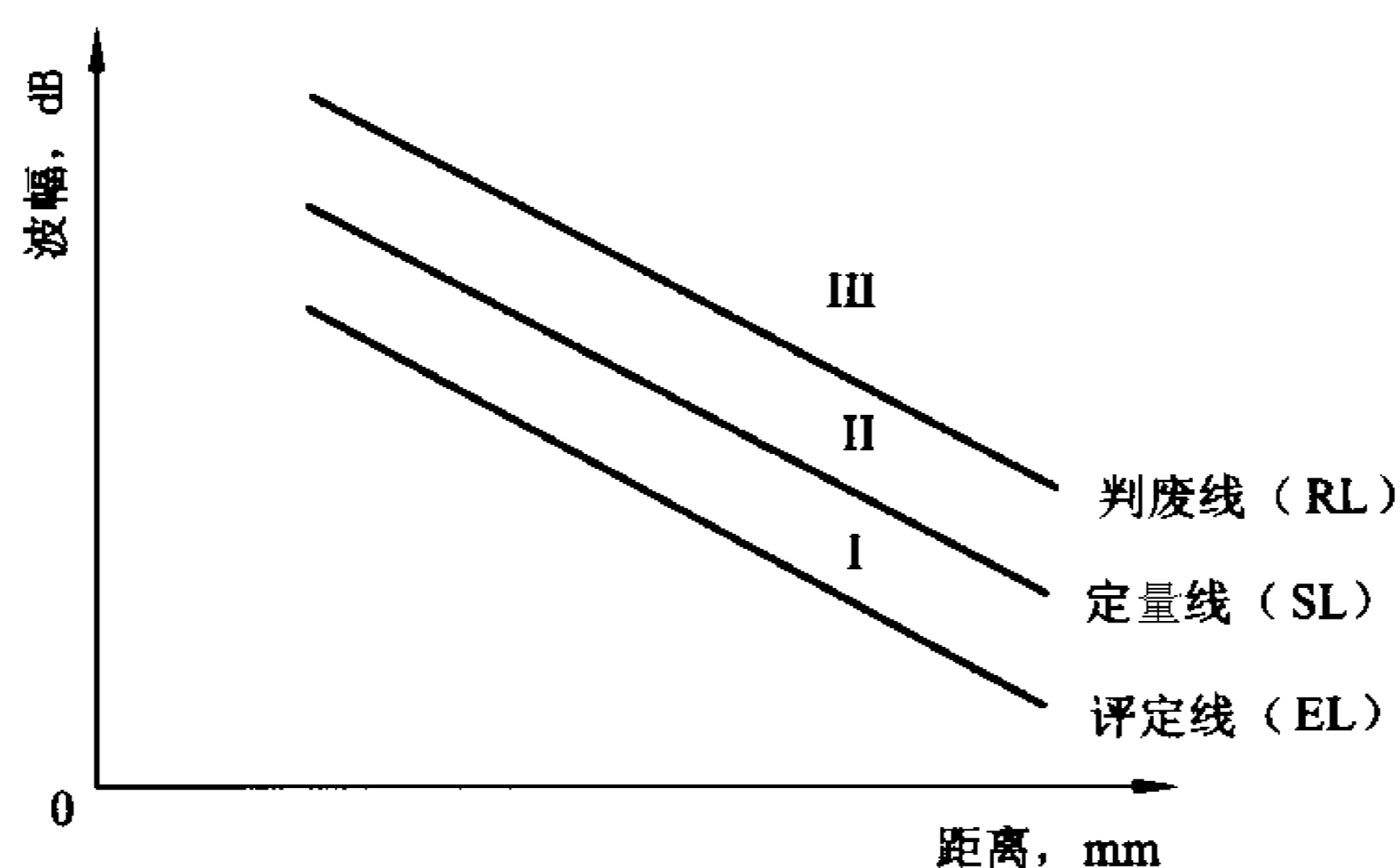


图 M.2 距离—波幅曲线

表 M.2 距离—波幅曲线的灵敏度

评定线	定量线	判废线
$\phi 2 \text{ mm}-18\text{dB}$	$\phi 2 \text{ mm}-12\text{dB}$	$\phi 2 \text{ mm}-4\text{dB}$

M.3.4 扫查灵敏度

扫查灵敏度不低于评定线。

M.4 扫查方法

扫查方法应按照 5.1.5 的规定，检测范围应按照 5.1.4 的规定。

M.5 缺陷定量

位于定量线或定量线以上的缺陷应进行幅度和指示长度的测定。

M.5.1 缺陷指示长度的测定按 5.1.6 的方法进行。

- 当反射波只有一个高点时，用 6dB 法测定其指示长度。
- 当反射波有多个高点时，用端点 6dB 法测定其指示长度。

M.5.2 缺陷指示长度小于 10mm 的缺陷按 5mm 计。

M.5.3 对缺陷回波高度介于评定线和定量线之间的缺陷，若认为有必要记录时，也可采用上述方法进行幅度和指示长度的测定。

M.6 质量分级

对接焊接接头质量分级按表 M.3 的规定进行。

表 M.3 对接焊接接头质量分级

mm

等级	板厚 T	反射波幅所在区域	单个缺陷指示长度 L
I	< 8	I	非裂纹类缺陷
	$8 \sim 40$	II	≤ 10
	> 40		$\leq T/4$, 最大不超过 20
II	$8 \sim 40$	II	≤ 13
	> 40		$\leq T/3$, 最大不超过 27
III	$8 \sim 40$	II	≤ 20
	> 40		$\leq T/2$, 最大不超过 40
IV	≥ 8	II	超过 III 级者
		III	所有缺陷
		I、II、III	裂纹等危害性缺陷

注：板厚不等的对接焊接接头，取薄板侧厚度值。

附录 N

(资料性附录)

奥氏体不锈钢对接焊接接头超声检测和质量分级

N.1 范围

N.1.1 本附录规定了厚度 10mm ~ 50mm 奥氏体不锈钢对接焊接接头的超声检测方法和质量分级。

N.1.2 本附录不适用于铸钢焊接接头、外径小于 159mm 的奥氏体不锈钢制承压设备环向对接焊接接头、内径小于或等于 200mm 的管座角焊缝的超声检测，也不适用于外径小于 250mm 或内外径之比小于 80% 的纵向焊接接头超声检测。

N.2 检测人员

按本附录进行检测的人员，应接受一定时间的有关奥氏体不锈钢对接焊接接头超声检测方法的培训。并掌握一定的材料和焊接基础知识，对奥氏体不锈钢的焊接、固溶处理和稳定化处理等有一定了解；对检测中可能出现的问题能作出正确的分析、判断和处理。

N.3 探头、仪器及组合性能

N.3.1 探头

本附录推荐采用高阻尼窄脉冲纵波单斜探头。在满足灵敏度和信噪比要求时，也可选用双晶片纵波斜探头或聚焦纵波斜探头等。

N.3.1.1 探头频率为 2.5MHz。

N.3.1.2 探头 K 值：一般选 $K1$ 探头，如需要也可选用其他 K 值的探头。

N.3.2 组合性能

选择的探伤仪应与选用的探头相匹配，以便获得最佳灵敏度和信噪比。声束通过母材和通过焊接接头分别测绘的两条距离—波幅曲线间距应小于 10dB。

N.4 试块

N.4.1 对比试块的材料应与被检材料相同，不得存在大于或等于 $\phi 2\text{mm}$ 平底孔当量直径的缺陷。试块的中部设置一对接焊接接头，该焊接接头应与被检焊接接头相似，并采用同样的焊接工艺制成。

N.4.2 对比试块的形状和尺寸如图 N.1 所示。

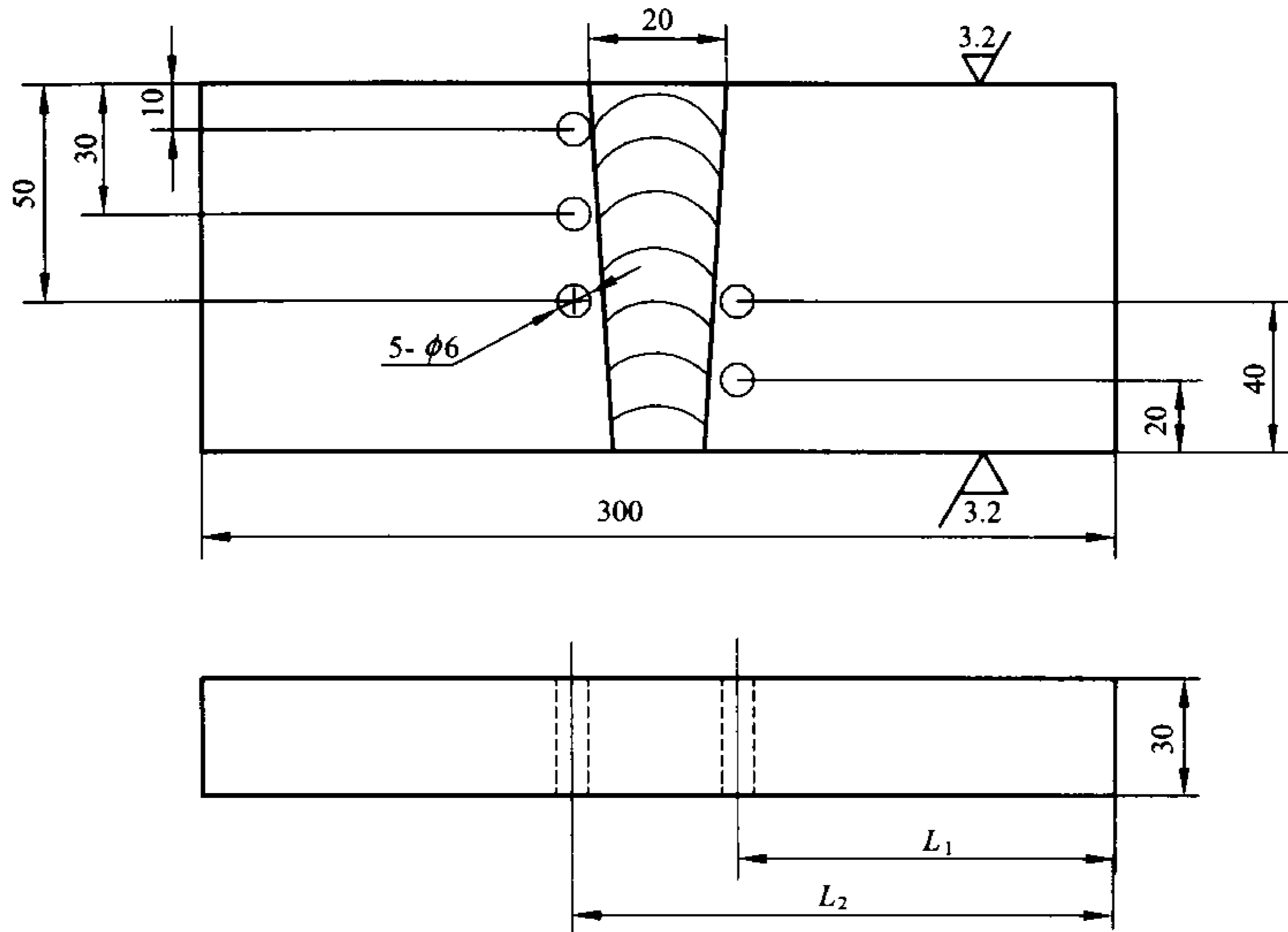


图 N.1 对比试块

N.5 仪器调节

N.5.1 按深度或水平 1:1 调节探伤仪时基线。

N.5.2 距离—波幅曲线

距离—波幅曲线由选定的探头、仪器组合在对比试块上实测数据绘制。测定横孔的回波高度时，声束应通过焊接接头金属。评定线至定量线以下区域为 I 区；定量线至判废线以下区域为 II 区；判废线及以上区域为 III 区。判废线 RL、定量线 SL 和评定线 EL 的灵敏度见表 N.1。

表 N.1 距离—波幅曲线灵敏度

板厚, mm	$T \leq 50$
判废线	$\phi 2 \times 30-4\text{dB}$
定量线	$\phi 2 \times 30-12\text{dB}$
评定线	$\phi 2 \times 30-18\text{dB}$

N.5.3 为比较焊接接头组织与母材的差异，可使声束只经过母材区域，测绘另一条距离—波幅曲线[图 N.2, (a)线]。

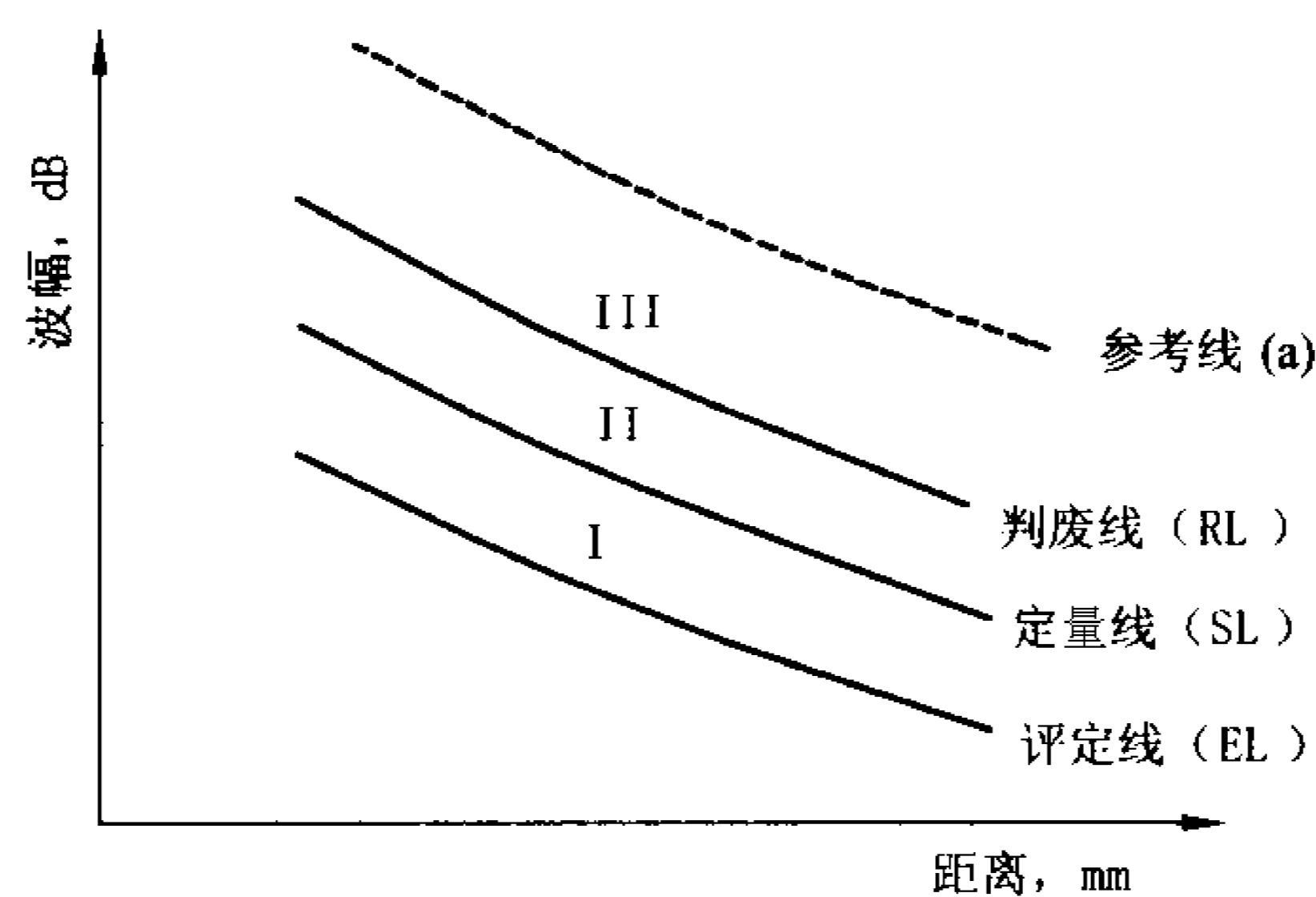


图 N.2 距离—波幅曲线示意图

N.6 检测准备

N.6.1 检测面

原则上采用单一角度的纵波斜探头在焊接接头的双面双侧实施一次波法(直射法)检测。受几何条件限制,只能在焊接接头单面或单侧实施检测时,应将焊接接头余高磨平或增加大角度纵波斜探头以两种声束角度探测,尽可能减少未检测区。

N.6.2 探头移动区

N.6.2.1 焊接接头两侧的探头移动区应清除焊接飞溅、铁屑、油垢及其他杂质。去除余高的焊接接头,应将余高打磨到与邻近母材平齐。

N.6.2.2 探头移动区 N 应满足式 (N.1):

$$N \geq 1.5 KT \dots\dots\dots (N.1)$$

式中:

T ——母材厚度, mm;

K —— $\tan \beta$, β 为探头折射角。

N.7 检测

N.7.1 一般要求

N.7.1.1 扫查灵敏度应不低于评定线灵敏度。如果信噪比允许,应再提高 6dB。

N.7.1.2 对波幅超过评定线的回波,应根据探头位置、方向、反射波位置及焊接接头情况,判断其是否为缺陷回波。为避免变形横波的干扰,应着重观察荧光屏靠前的回波。

N.7.2 纵向缺陷探测

N.7.2.1 为探测纵向缺陷,斜探头应在垂直于焊接接头方向作锯齿型扫查。探头前后移动的距离应保证声束扫查到整个焊接接头截面及热影响区。扫查时,探头还应作 $10^\circ \sim 15^\circ$ 的转动。如不能转动,应适当增加探头声束的覆盖区。

N.7.2.2 为确定缺陷位置、方向、形状,观察动态波形或区分缺陷波与伪信号,可采用前后、左右、转角、环绕等四种探头基本扫查方式。

N.7.3 横向缺陷探测

N.7.3.1 保留余高的焊接接头,可在焊接接头两侧边缘使探头与焊接接头中心线成 $10^\circ \sim 20^\circ$,作两个方向的斜平行移动,见图 N.3。

N.7.3.2 去除余高的焊接接头,将探头置于焊接接头表面作两个方向的平行扫查,见图 N.3。

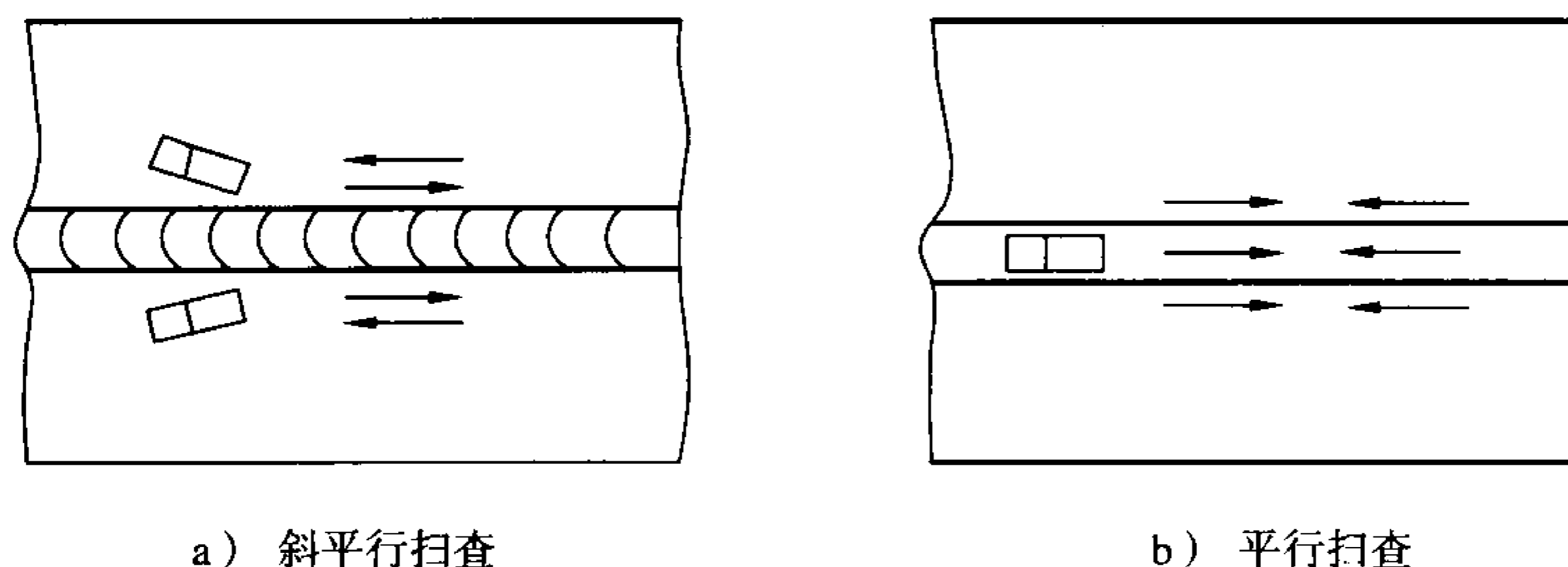


图 N.3 平行和斜平行扫查

N.8 缺陷记录

N.8.1. 记录水平

N.8.1.1 反射波幅位于定量线及以上区域的缺陷应予以记录。

N.8.1.2 反射波幅位于 I 区的缺陷，如被判为危险缺陷时，也应予以记录。

N.8.1.3 以获得缺陷最大反射波幅的位置测定缺陷位置。应分别记录缺陷沿焊接接头方向的位置，缺陷到探伤面的垂直距离以及缺陷偏离焊接接头中心线的距离。

N.8.2 缺陷指示长度

N.8.2.1 反射波幅位于定量线及以上区域的缺陷，推荐以下两种方法测定缺陷指示长度。

a) 当缺陷反射波只有一个高点时，用 6dB 法测长。

b) 在测长扫查过程中，如发现缺陷反射波峰起伏变化，有多个高点时，用端点最大回波 6dB 法测长。

N.8.2.2 反射波幅位于 I 区的缺陷，需记录时，以评定线灵敏度采用绝对灵敏度法测长。

N.9 缺陷评定

N.9.1 超过评定线的回波应注意其是否具有裂纹等危害性缺陷特征，并结合缺陷位置、动态波形及工艺特征作判定。如不能作出准确判断应辅以其他方法作综合评定。

N.9.2 指示长度小于 10mm 时，按 5mm 计。

N.9.3 相邻两缺陷间距小于较小缺陷长度时，作为一条缺陷处理，两缺陷长度之和作为单个缺陷指示长度。条状缺陷近似分布在一条直线上时，以两端点距离作为其间距；点状缺陷以两缺陷中心距离作为间距。

N.10 质量分级

焊接接头质量分级按表 N.2 的规定进行。

表 N.2 焊接接头质量分级

等级	板厚 T , mm	反射波幅所在区域	单个缺陷指示长度 L , mm
I	10 ~ 50	I	非裂纹类缺陷（无缺陷指示长度要求）
		II	$L \leq T/3$, 最大为 10
II	10 ~ 50	II	$L \leq 2T/3$, 最小为 12, 最大为 30
III	10 ~ 50	II	超过 II 级者
		III	所有缺陷（无缺陷指示长度要求）
		I、II、III	裂纹等危害性缺陷（无缺陷指示长度要求）

注：板厚不等的对接焊接接头，取薄板侧厚度值。