

船用对焊钢法兰(四进位)

GB 10746-89

本标准产品适用于公称压力不大于 6.4MPa, 工作温度不高于 400℃ 的船舶各类管路。
本标准由中华造船厂主编。

1 参数和基本尺寸

1.1 法兰的参数见表 1。

表 1

| 公称压力 PN MPa | 工作温度℃ | | | | | 公称通径 DN mm |
|-------------------|--------------|----------|----------|----------|----------|------------------|
| | ≤200 | 250 | 300 | 350 | 400 | |
| | 最大工作压力 P MPa | | | | | |
| | P_{20} | P_{25} | P_{30} | P_{35} | P_{40} | |
| 2.5 | 2.5 | 2.2 | 2.0 | 1.8 | 1.6 | 10~600 |
| 4.0 | 4.0 | 3.6 | 3.2 | 2.8 | 2.5 | 10~500 |
| 6.4 | 6.4 | 5.6 | 5.0 | 4.5 | 4.0 | 10~400 |

1.2 公称压力为 2.5MPa 法兰的基本尺寸按图 1 和表 2。

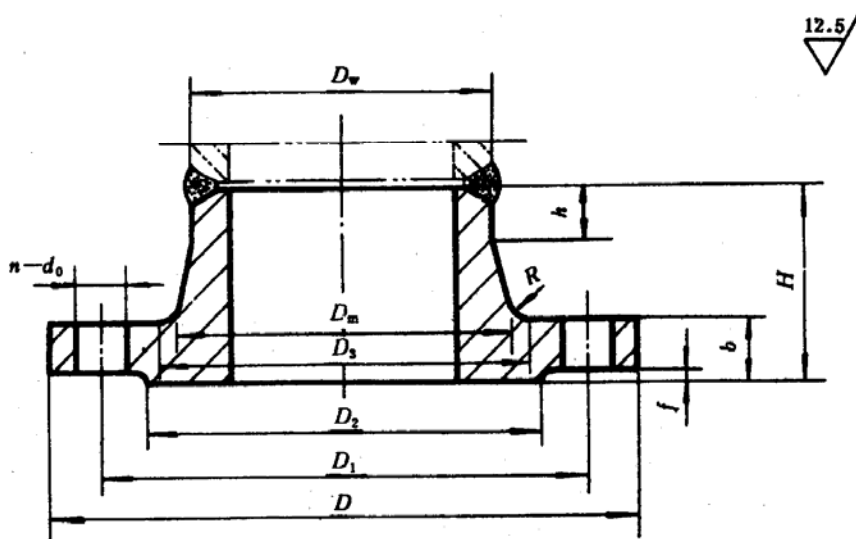


图 1

表 2

mm

| 公称压力 DN MPa | 公称 口径 DN | 管子外径 D_w | | 法 兰 | | | 法兰颈 | | 密封面 | | 括平 直径 D_3 | 高度 | | 螺栓纹及通孔 | | | 重量 kg | | | |
|-------------------|----------------|------------|----------|-----|-------|-----|-------|-----|-------|-----|-------------------|-----|-----|--------|-------|------------|----------|----|---|------|
| | | 第一 系列 | 第二 系列 | D | D_1 | b | D_m | R | D_2 | f | | H | h | Th. | d_0 | n (个) | | | | |
| 2.5 | 10 | 17.2 | 17 | 90 | 60 | 14 | 28 | 3 | 42 | 2 | 33 | 35 | 6 | M12 | 14 | 4 | 0.60 | | | |
| | 15 | 21.3 | 22 | 95 | 65 | | 32 | | 47 | | 38 | 38 | | | | | | | | |
| | 20 | 26.9 | 27 | 105 | 75 | | 40 | | 58 | | 48 | 40 | | | | | | | | |
| | 25 | 33.7 | 34 | 115 | 85 | 16 | 46 | 68 | 58 | | 42 | 7 | | | | | M16 | 18 | 8 | 1.22 |
| | 32 | 42.4 | 42 | 140 | 100 | 18 | 56 | 78 | 66 | | 45 | 8 | | | | | | | | |
| | 40 | 48.3 | 48 | 150 | 110 | 18 | 64 | 88 | 76 | | 45 | 10 | | | | | | | | |
| | 50 | 60.3 | 60 | 165 | 125 | 20 | 74 | 102 | 91 | 48 | 8 | M16 | 18 | 8 | 2.94 | | | | | |
| | 65 | 76.1 | 76 | 185 | 145 | 22 | 92 | 122 | 111 | 52 | 10 | | | | | | | | | |
| | 80 | 88.9 | 89 | 200 | 160 | 22 | 110 | 133 | 126 | 58 | 10 | | | | | | | | | |
| | 100 | 114.3 | 114 | 235 | 190 | 24 | 134 | 158 | 149 | 65 | 12 | M20 | 22 | 8 | 6.99 | | | | | |
| | 125 | 139.7 | 140 | 270 | 220 | 26 | 162 | 184 | 170 | 68 | 12 | | | | | | | | | |
| | 150 | 168.3 | 168 | 300 | 250 | 28 | 190 | 212 | 200 | 75 | 12 | | | | | | | | | |
| | 175 | 193.7 | 194 | 330 | 280 | 29 | 217 | 242 | 230 | 78 | 14 | M24 | 26 | 12 | 15.19 | | | | | |
| | 200 | 219.1 | 219 | 360 | 310 | 30 | 244 | 278 | 260 | 80 | 16 | | | | | | | | | |
| | 225 | - | 245 | 395 | 340 | 31 | 270 | 305 | 285 | 84 | 17 | | | | | | | | | |
| | 250 | 273 | | 425 | 370 | 32 | 296 | 335 | 315 | 88 | 18 | M27 | 30 | 16 | 26.36 | | | | | |
| | 300 | 323.9 | 325 | 485 | 430 | 34 | 350 | 390 | 375 | 92 | 18 | | | | | | | | | |
| | 350 | 355.6 | 377 | 555 | 490 | 38 | 398 | 450 | 429 | 100 | 18 | | | | | | | | | |
| | 400 | 406.4 | 426 | 620 | 550 | 40 | 452 | 505 | 483 | 110 | 20 | M30 | 33 | 20 | 57.89 | | | | | |
| | 450 | 457 | 480 | 670 | 600 | 42 | 500 | 555 | 533 | 110 | 20 | | | | | | | | | |
| 500 | 508 | 530 | 730 | 660 | 44 | 558 | 615 | 593 | 110 | 20 | | | | | | | | | | |
| 600 | 610 | 630 | 845 | 770 | 54 | 660 | 720 | 698 | 125 | 20 | M36 | 39 | 20 | 121.51 | | | | | | |

注:第一系列的管子连接尺寸为国际通用尺寸;第二系列的管子连接尺寸为我国通用尺寸。

1.3 公称压力为 4.0、6.4MPa 法兰的基本尺寸按图 2 和表 3。

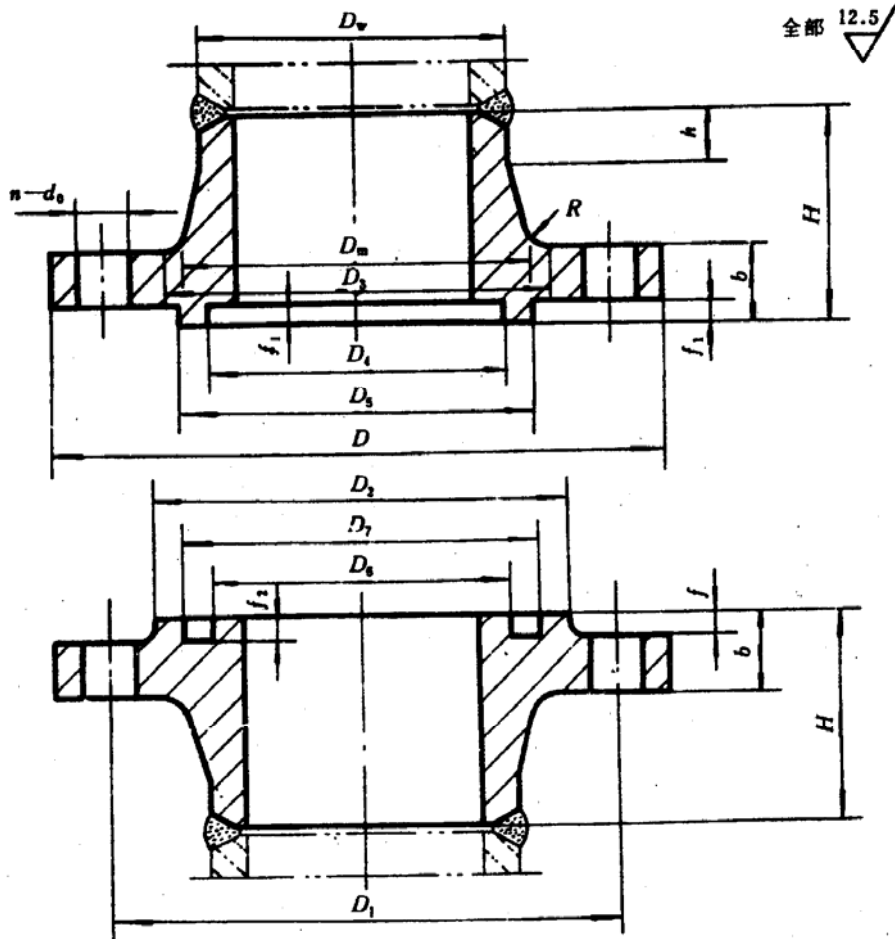


图 2

表 3

mm

| 公称 压力 PN MPa | 公称 通径 DN | 管子外径 D_w | | 法 兰 | | | 法兰颈 | | 密封面 | | 密封凸面 | | | 密封凹面 | | | 括平 直径 D_3 | 高度 | | 螺栓螺纹及通孔 | | | 重量 kg | | | |
|-----------------------|----------------|------------|----------|-----|-------|-----|-------|-----|-------|-----|-------|-------|-------|-------|-------|-------|-------------------|-----|-----|---------|--------|------------|--------|--------|-------|------|
| | | 第一 系列 | 第二 系列 | D | D_1 | b | D_m | R | D_2 | f | D_4 | D_5 | f_1 | D_6 | D_7 | f_2 | | H | h | T_h | d_0 | n (个) | A 型 | B 型 | | |
| 4.0 | 10 | 17.2 | 17 | 90 | 60 | 14 | 28 | 3 | 42 | | 24 | 34 | | 23 | 35 | | 33 | 35 | M12 | 14 | 4 | 0.68 | 0.68 | | | |
| | 15 | 21.3 | 22 | 95 | 65 | | 32 | | 47 | | 29 | 39 | | 28 | 40 | | 38 | 38 | | | | 0.76 | 0.75 | | | |
| | 20 | 26.9 | 27 | 105 | 75 | | 40 | | 58 | 2 | 36 | 50 | | 35 | 51 | | 48 | 40 | | | | 1.09 | 1.07 | | | |
| | 25 | 33.7 | 34 | 115 | 85 | 16 | 46 | | 68 | | 43 | 57 | | 42 | 58 | | 58 | 40 | | | | 1.29 | 1.23 | | | |
| | 32 | 42.4 | 42 | 140 | 100 | | 56 | | 78 | | 51 | 65 | 4 | 50 | 66 | 3 | 66 | 42 | | | | 2.14 | 2.14 | | | |
| | 40 | 48.3 | 48 | 150 | 110 | 18 | 64 | 5 | 88 | | 61 | 75 | | 60 | 76 | | 76 | 45 | | | | 2.61 | 2.62 | | | |
| | 50 | 60.3 | 60 | 165 | 125 | 20 | 74 | | 102 | | 73 | 87 | | 72 | 88 | | 91 | 48 | M16 | 18 | 8 | 3.23 | 3.41 | | | |
| | 65 | 76.1 | 76 | 185 | 145 | 22 | 92 | | 122 | | 95 | 109 | | 94 | 110 | | 111 | 52 | | | | 4.19 | 4.29 | | | |
| | 80 | 88.9 | 89 | 200 | 160 | 24 | 110 | | 133 | | 106 | 120 | | 105 | 121 | | 126 | 58 | | | | 5.69 | 5.37 | | | |
| | 100 | 114.3 | 114 | 235 | 190 | | 134 | | 158 | | 129 | 149 | | 128 | 150 | | 149 | 65 | M20 | 22 | 8 | 7.43 | 7.58 | | | |
| | 125 | 139.7 | 140 | 270 | 220 | 26 | 162 | | 184 | 3 | 155 | 175 | | 154 | 176 | | 170 | 68 | | | | 10.08 | 9.65 | | | |
| | 150 | 168.3 | 168 | 300 | 250 | 28 | 190 | | 212 | | 183 | 203 | | 182 | 204 | | 200 | 75 | | | | M24 | 26 | 13.43 | 13.24 | |
| | 175 | 193.7 | 194 | 350 | 295 | 31 | 217 | | 242 | | 213 | 233 | | 212 | 234 | | 240 | 82 | M27 | 30 | 12 | 19.00 | 19.37 | | | |
| | 200 | 219.1 | 219 | 375 | 320 | 34 | 244 | | 285 | | 239 | 259 | 4.5 | 238 | 260 | 3.5 | 265 | 88 | | | | 23.09 | 23.16 | | | |
| | 225 | - | 245 | 420 | 355 | 36 | 275 | | 315 | | 266 | 286 | | 265 | 287 | | 294 | 96 | | | | 31.20 | 31.05 | | | |
| | 250 | 273 | | 450 | 385 | 38 | 306 | | 345 | | 292 | 312 | | 291 | 313 | | 324 | 105 | M30 | 33 | 16 | 38.17 | 39.13 | | | |
| | 300 | 323.9 | 325 | 515 | 450 | 42 | 362 | | 410 | | 343 | 363 | | 342 | 364 | | 389 | 115 | | | | 52.61 | 53.48 | | | |
| | 350 | 355.6 | 377 | 580 | 510 | 46 | 408 | | 465 | | 395 | 421 | | 394 | 422 | | 443 | 125 | | | | M33 | 36 | 65.74 | 67.27 | |
| | 400 | 406.4 | 426 | 660 | 585 | 50 | 462 | | 535 | 4 | 447 | 473 | | 446 | 474 | | 513 | 135 | M36 | 39 | 20 | 92.14 | 91.99 | | | |
| | 450 | 457 | 480 | 685 | 610 | 56 | 500 | | 560 | | 497 | 523 | | 496 | 524 | | 538 | 140 | | | | 94.22 | 97.50 | | | |
| 500 | 508 | 530 | 755 | 670 | 56 | 562 | 12 | 615 | | 549 | 575 | | 548 | 576 | | 592 | 140 | M39 | | | | 42 | 116.79 | 122.89 | | |
| 6.4 | 10 | 17.2 | 17 | 100 | 70 | 20 | 32 | | 42 | | 24 | 34 | | 23 | 35 | | 43 | 45 | M12 | 14 | 4 | 1.20 | 1.20 | | | |
| | 15 | 21.3 | 22 | 105 | 75 | 34 | 34 | | 47 | | 29 | 39 | | 28 | 40 | | 48 | 45 | | | | 1.33 | 1.31 | | | |
| | 20 | 26.9 | 27 | 130 | 90 | 22 | 43 | 4 | 58 | 2 | 36 | 50 | | 35 | 51 | | 56 | 52 | | | | 2.23 | 2.20 | | | |
| | 25 | 33.7 | 34 | 140 | 100 | 24 | 52 | | 68 | | 43 | 57 | | 42 | 58 | | 66 | 58 | | | | M16 | 18 | 8 | 2.88 | 2.87 |
| | 32 | 42.4 | 42 | 155 | 110 | 61 | 61 | | 78 | | 51 | 65 | 4 | 50 | 66 | 3 | 69 | 62 | | | | | | | 3.49 | 3.49 |
| | 40 | 48.3 | 48 | 170 | 125 | 70 | 70 | | 88 | | 61 | 75 | | 60 | 76 | | 84 | 62 | | | | | | | 4.48 | 4.51 |
| | 50 | 60.3 | 60 | 180 | 135 | 26 | 82 | 6 | 102 | | 73 | 87 | | 72 | 88 | | 94 | 68 | M20 | 22 | 10 | 5.03 | 5.10 | | | |
| | 65 | 76.1 | 76 | 205 | 160 | 98 | 98 | | 122 | | 95 | 109 | | 94 | 110 | | 119 | 72 | | | | 6.29 | 6.41 | | | |
| | 80 | 88.9 | 89 | 215 | 170 | 28 | 112 | | 133 | | 106 | 120 | | 105 | 121 | | 129 | 72 | | | | 7.17 | 7.32 | | | |
| | 100 | 114.3 | 114 | 250 | 200 | 30 | 138 | 8 | 158 | | 129 | 149 | | 128 | 150 | | 150 | 78 | M24 | 26 | 8 | 10.43 | 10.52 | | | |
| | 125 | 139.7 | 140 | 295 | 240 | 34 | 168 | | 184 | 3 | 155 | 175 | | 154 | 176 | | 185 | 88 | | | | M27 | 30 | 16.01 | 16.18 | |
| | 150 | 168.3 | 168 | 345 | 280 | 36 | 202 | | 212 | | 183 | 203 | | 182 | 204 | | 219 | 95 | | | | M30 | 33 | 23.73 | 24.15 | |
| | 175 | 193.7 | 194 | 375 | 310 | 40 | 228 | | 242 | | 213 | 233 | | 212 | 234 | | 249 | 105 | M33 | 36 | 12 | 29.32 | 32.55 | | | |
| | 200 | 219.1 | 219 | 415 | 345 | 42 | 256 | | 285 | | 239 | 259 | 4.5 | 238 | 260 | 3.5 | 278 | 110 | | | | 36.79 | 37.44 | | | |
| | 225 | - | 245 | 440 | 370 | 44 | 286 | | 315 | | 266 | 286 | | 265 | 287 | | 303 | 118 | | | | 43.25 | 44.08 | | | |
| | 250 | 273 | | 470 | 400 | 46 | 316 | | 345 | | 292 | 312 | | 291 | 313 | | 333 | 125 | M36 | 39 | 16 | 51.83 | 52.47 | | | |
| | 300 | 323.9 | 325 | 530 | 460 | 52 | 372 | | 410 | | 343 | 363 | | 342 | 364 | | 393 | 140 | | | | 70.01 | 73.70 | | | |
| | 350 | 355.6 | 377 | 600 | 525 | 56 | 420 | | 465 | 4 | 395 | 421 | | 394 | 422 | | 453 | 150 | | | | M36 | 39 | 89.16 | 92.52 | |
| | 400 | 406.4 | 426 | 670 | 585 | 60 | 475 | | 535 | | 447 | 473 | | 446 | 474 | 4 | 507 | 160 | M39 | 42 | 116.78 | 121.49 | | | | |

注：第一系列的管子连接尺寸为国际通用尺寸；第二系列的管子连接尺寸为我国通用尺寸。

2 标记示例

PN 2.5、DN 150 的船用对焊钢法兰标记为：

法兰 25150 GB 10746 - 89

PN 4.0、DN 50 的船用对焊凸密封面钢法兰标记为：

法兰 A40050 GB 10746 - 89

PN 6.4、DN 50 的船用对焊凹密封面钢法兰标记为：

法兰 B64050 GB 10746 - 89

3 技术要求

- 3.1 法兰材料为 Q235 - A 或 Q255 - A。
- 3.2 法兰的表面应光滑,不得有降低强度和影响密封性的缺陷。
- 3.3 法兰的端面应与其轴线垂直,偏差不得大于 30'。
- 3.4 法兰内径和焊缝处外径应分别等于管子的实际内、外径。内径的允许偏差:当管子外径 $D_w \leq 219\text{mm}$ 时,为 -0.5mm ;当管子外径 $D_w > 219\text{mm}$ 时,为 -1mm 。
- 3.5 法兰厚度允许的负偏差为 0.5mm 。
- 3.6 法兰使用的软垫圈按 GB 2502。
- 3.7 法兰的连接尺寸和密封面按 GB 2501。

4 生产厂

6502 厂、上海崇明船用阀门厂、姜堰市船用附件厂、姜堰市通达船用阀泵厂、青岛黄海船用阀门有限公司、泰州市海洋船用阀门厂、永嘉船用机械阀门制造公司、乐清市阀门厂、无锡市波纹管厂、靖江市东升船用附件厂、姜堰市远洋机械厂。

中船(南通)船用机械厂

南通远洋船用机械厂

中船(南通)船用机械厂位于美丽的长江三角洲上的明珠城市 - 南通市,工厂西临港区,东靠国道,交通、运输极为方便。

本厂主要生产系列热交换器、海水滤器、消音器、压力水柜、热水柜、泥箱、油滤器、滑油磁性滤器、散热器、软管盘车等,近年来又与科研单位研制开发了板式热交换器、机舱行车、厨房污物粉碎机、膜空分制氮机、燃油加热滤器等产品。本厂产品配套于我国各船厂建造的军品、民品、出口船舶以及日本、东南亚船厂建造的船舶,同时以优良的产品和快捷的服务为各修船厂、发电厂、化工厂、钢铁厂、建筑工程系统配套服务。

本厂产品经 CCS、GL、LR、DNV、ABS、BV、NK 等船级社检验发证,工厂建有良好、有效的 ISO9002 质量保证体系,拥有优良的生产、检验设施,各类生产、检测设备齐全,各类工程技术人员及院校毕业生占工厂总人数的五分之二以上,同时与科研院所密切合作,不断开发新产品,并承接特殊规格产品的设计、加工。

本厂以优质的产品,良好的信誉为用户提供优良的服务。

地址:中国江苏省南通市狼山镇 51 号 邮编:226004

厂长:顾桂平 电话:0513 - 5705208 5709476

传真:0513 - 5705208 电报:8040